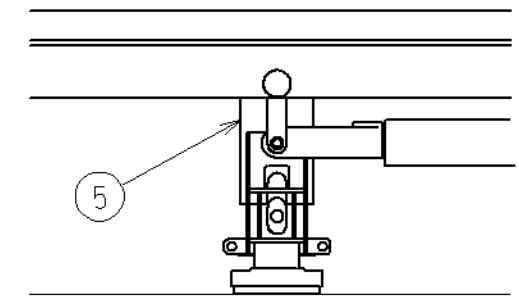
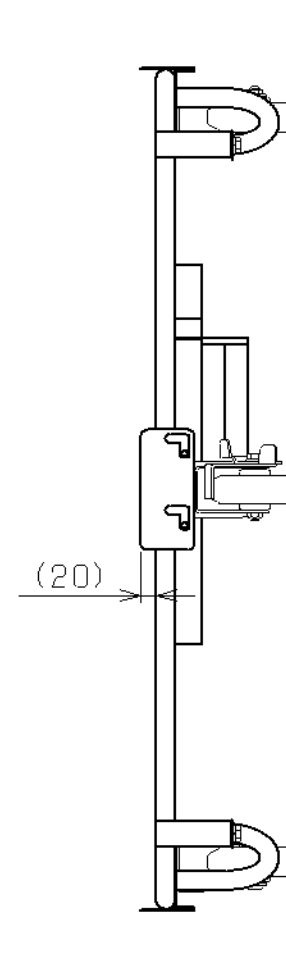
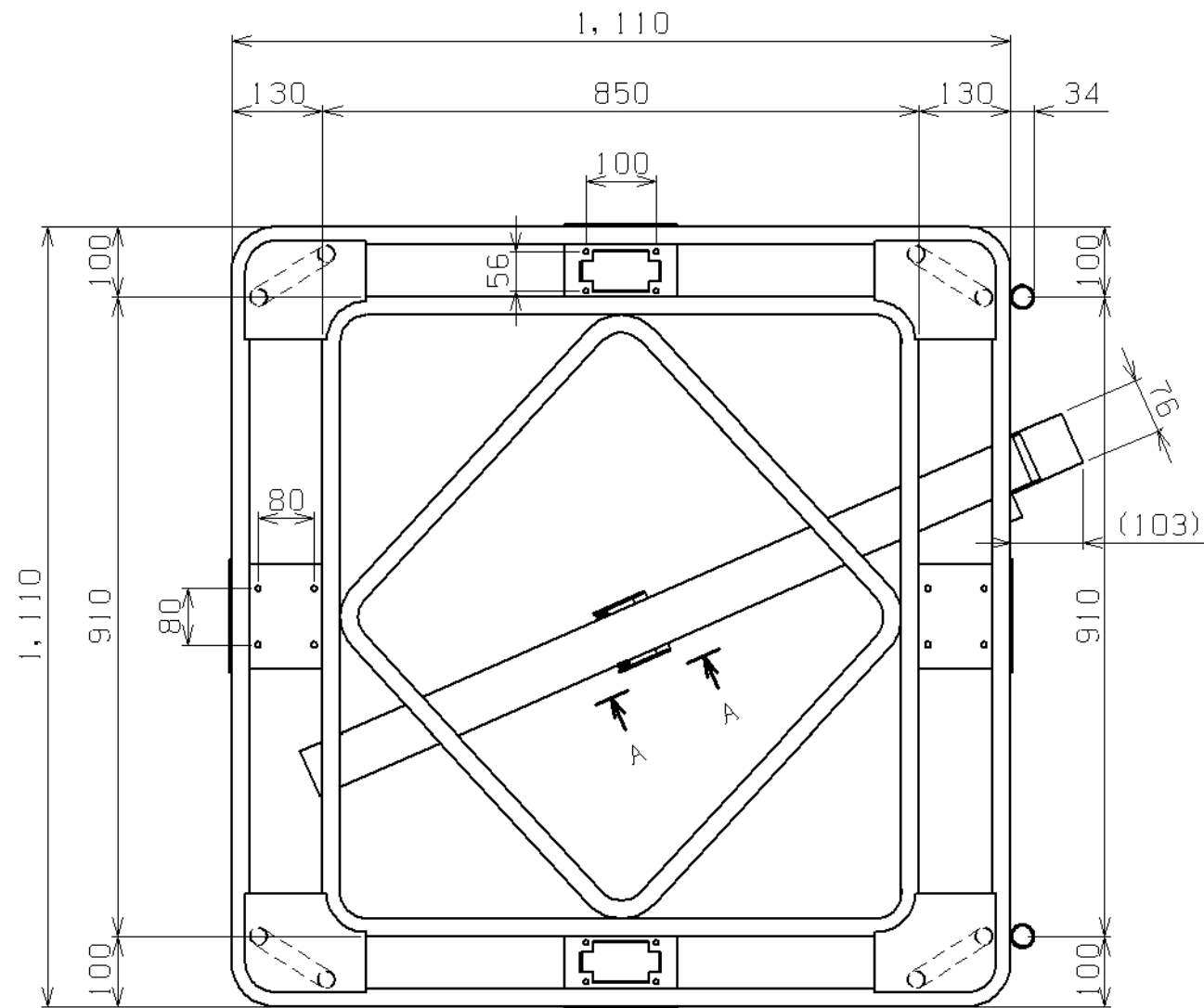




符号	日付	変更内容
△		
△		
△		



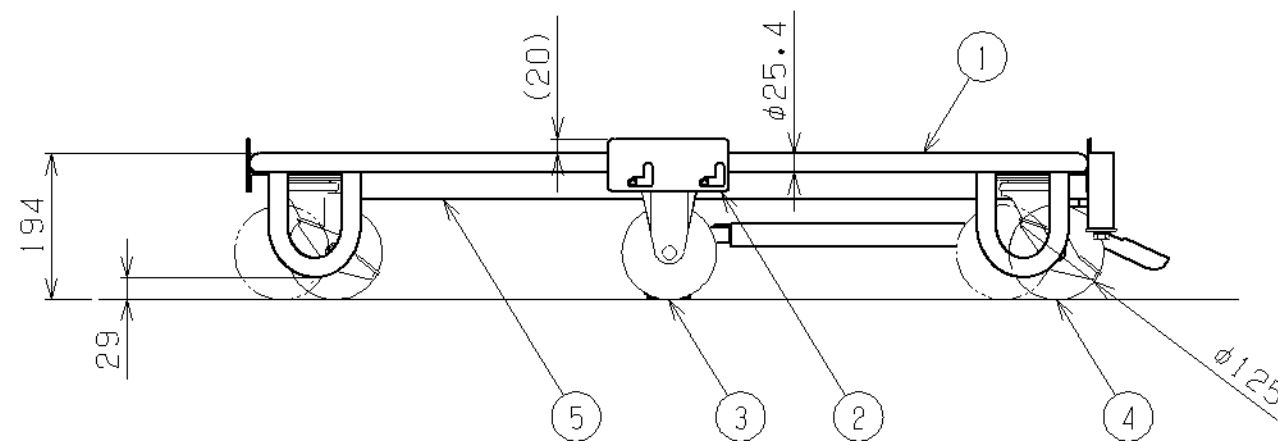
矢視A-A (S=1/5)

塗装色：サカエグリーン（粉体塗装）

交換用キャスター自在車→SSTC-125CBC (S-2)

固定車→SSKC-125CBC

均等積載荷重：450kg



5	センターベース	1		
4	自在キャスター (S付)	2	ゴム車・スチール金具	φ125
3	固定キャスター	2	ゴム車・スチール金具	φ125
2	ズレ止め金具	4	SPHC-P・ユニクロメッキ	
1	本体	1	STKMφ25.4	
品番	部品名	1台分数量	材質	備考

作成	R 3. 10. 6	3角法	名 称	自在移動回転台車
承認	設計	製図		センターベース付
		三宅		RB-4KG
			図番	外観図
株式会社 <b>サカエ</b>			葉番	