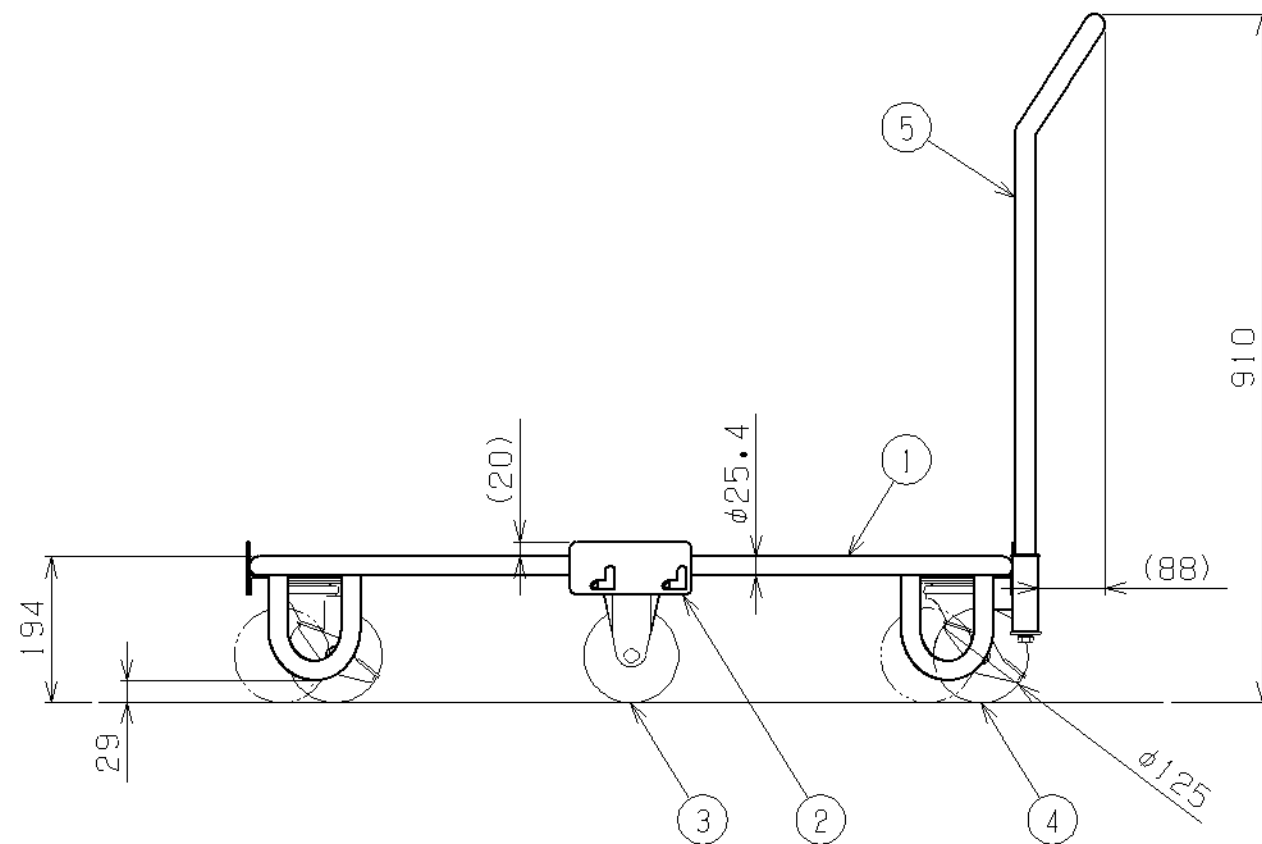
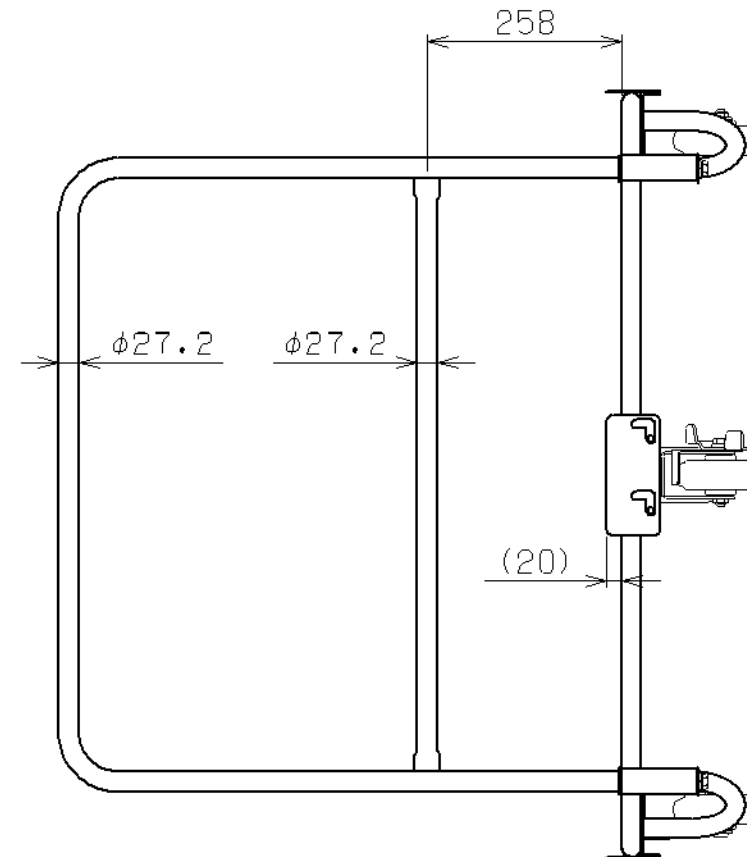
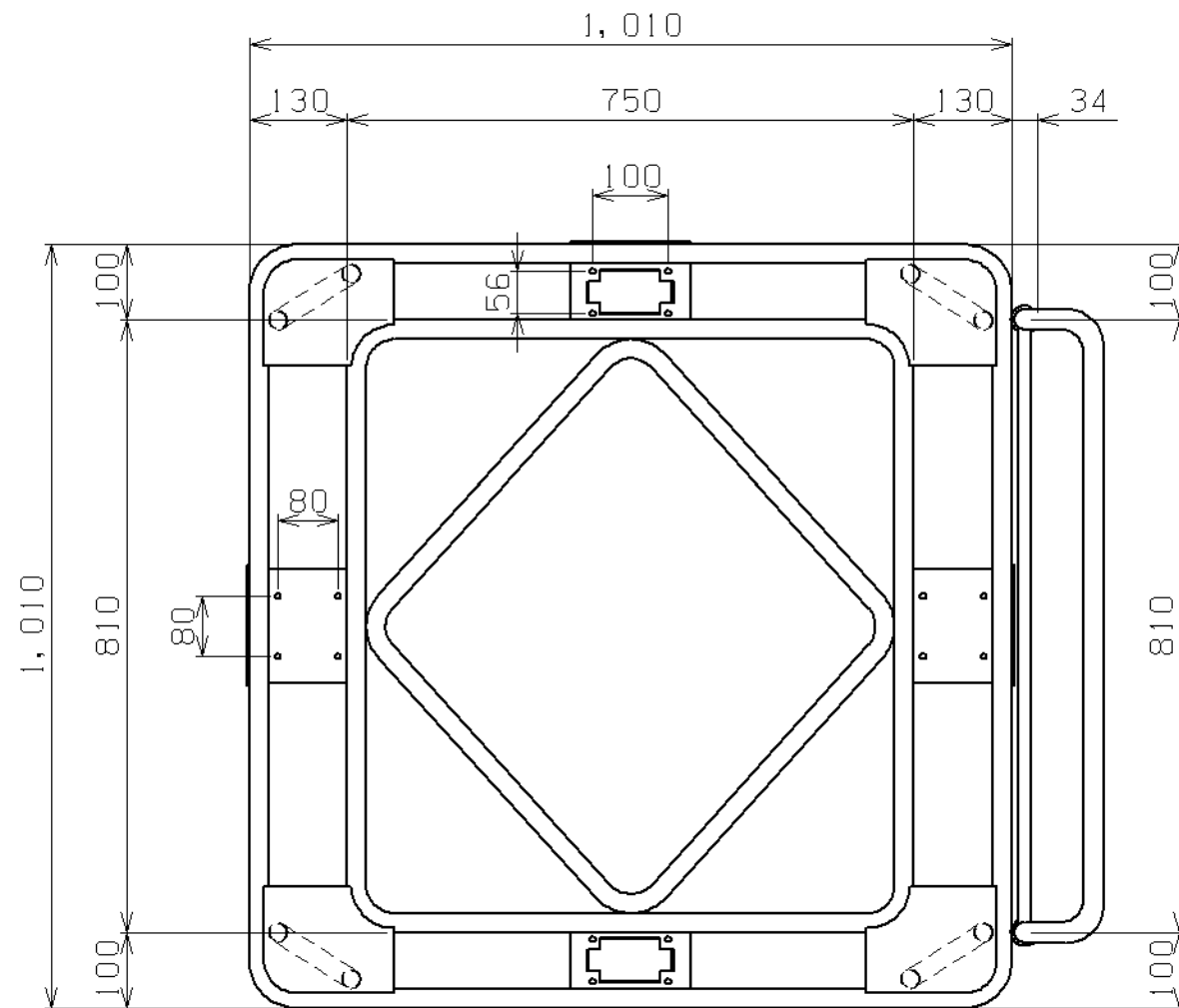




符号	日付	変更内容
△		
△		
△		



塗装色：サカエグリーン（粉体塗装）
 交換用キャスター自在車→SSTC-125CBC（S-2）
 固定車→SSKC-125CBC
 均等積載荷重：450kg

5	取手	1	薄肉ガス管	φ27.2
4	自在キャスター（S付）	2	ゴム車・スチール金具	φ125
3	固定キャスター	2	ゴム車・スチール金具	φ125
2	ズレ止め金具	4	SPHC-P・ユニクロメッキ	
1	本体	1	STKMφ25.4	

品番	部品名	1台分数量	材質	備考	
作成	R 3. 10. 6	3角法	自在移動回転台車 取手付 RB-1TG 外観図		
承認	設計	製図			尺 度
		三宅			1/10
株式会社 サカエ				図番	
				葉番	