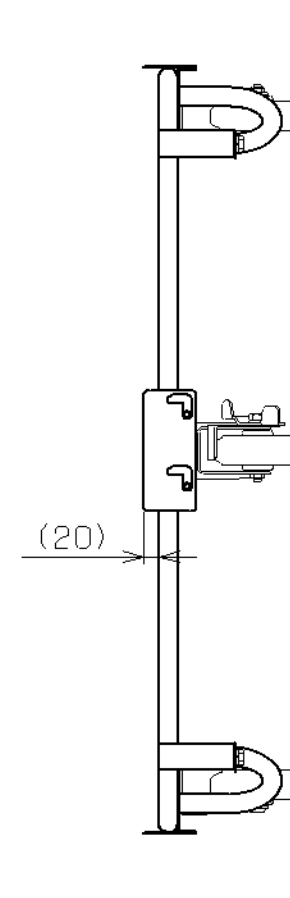
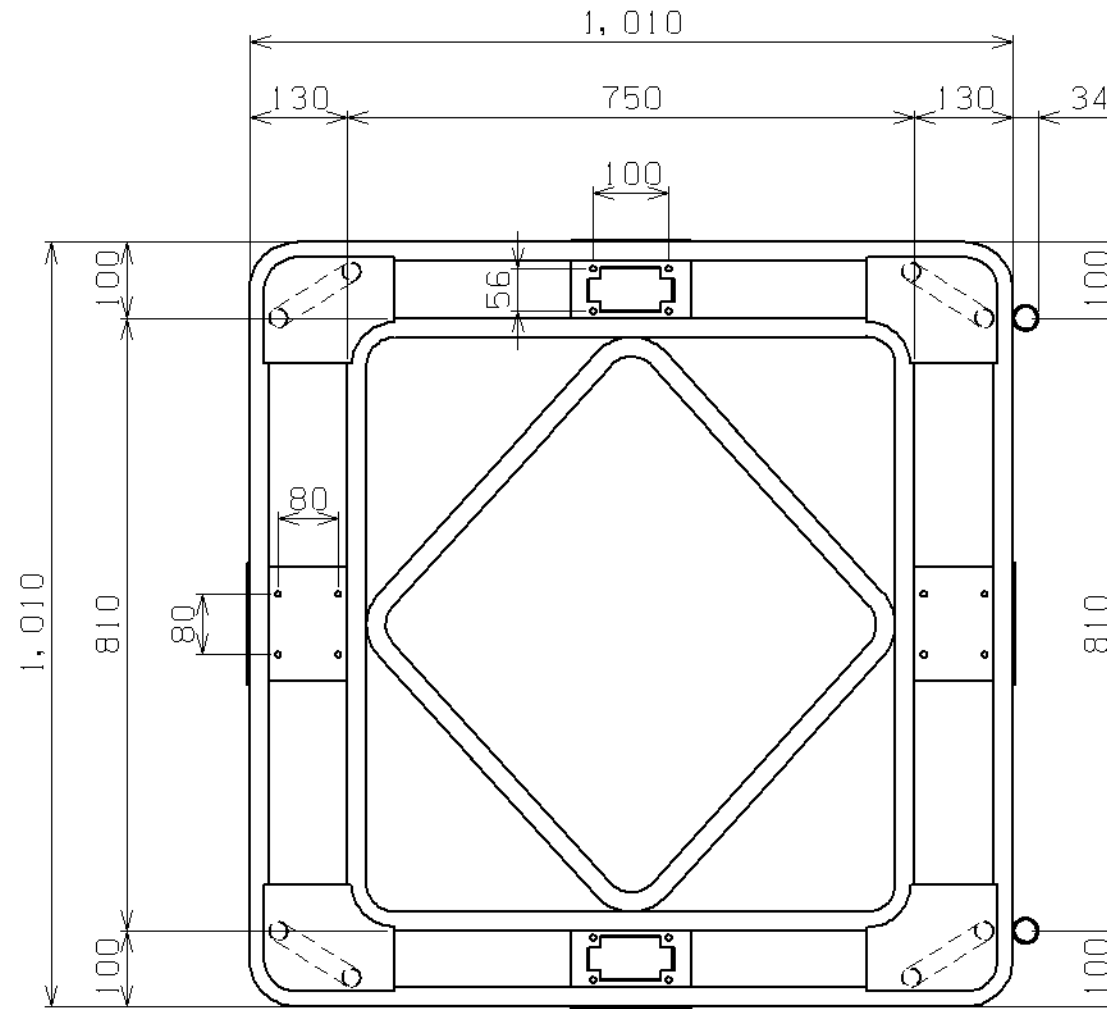




符号	日付	変更内容
△		
△		
△		

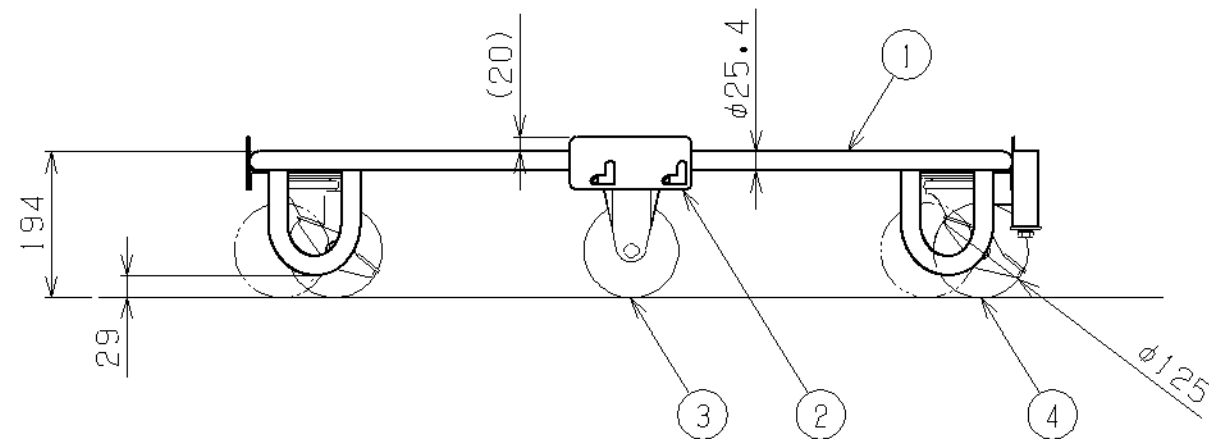


塗装色：サカエグリーン（粉体塗装）

交換用キャスター自在車→SSTC-125CBC (S-2)

固定車→SSKC-125CBC

均等積載荷重：450kg



品番	部品名	1台分数量	材質	備考
4	自在キャスター (S付)	2	ゴム車・スチール金具	φ125
3	固定キャスター	2	ゴム車・スチール金具	φ125
2	ズレ止め金具	4	SPHC-P・ユニクロメッキ	
1	本体	1	STKMφ25.4	

作成	R 3. 10. 6	3角法	名	自在移動回転台車	
承認	設計	製図		尺	度
		三宅	1/10	RB-1G	
				外観図	
株式会社 サカエ			図番		葉番