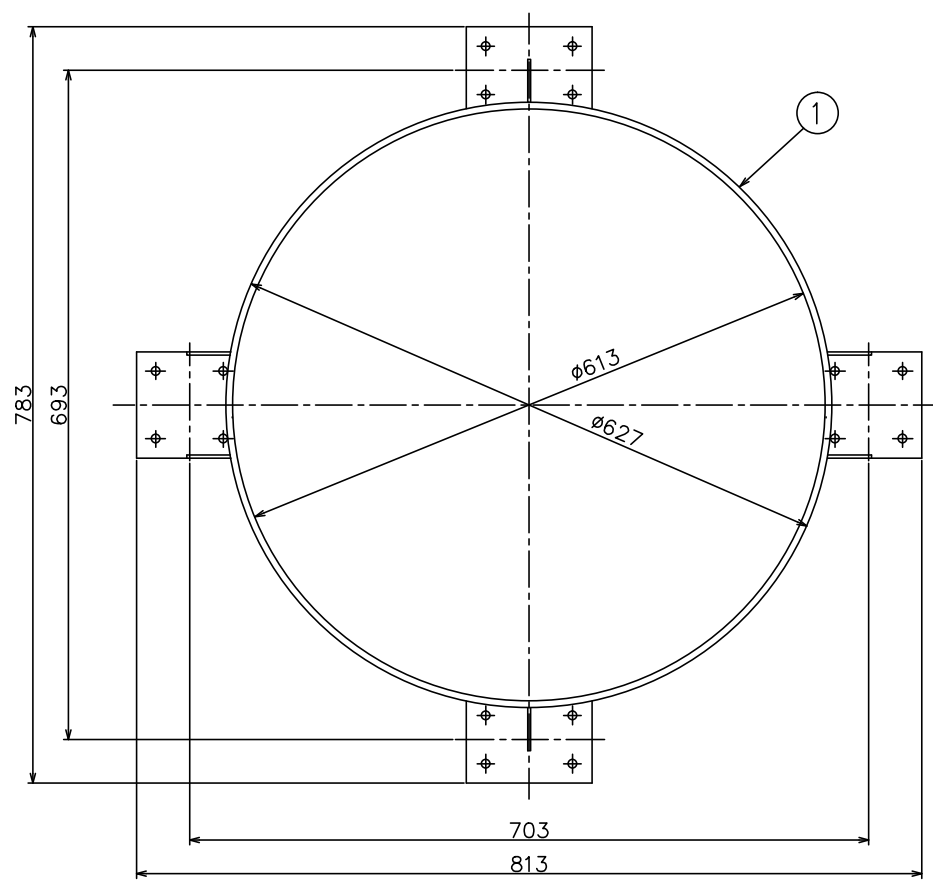
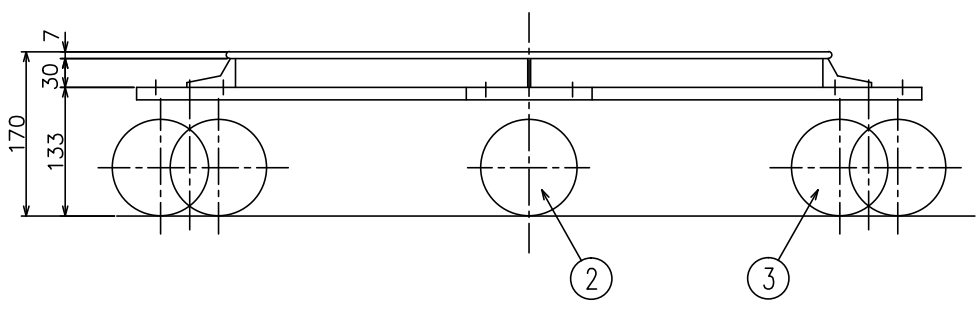




符号	日付	変更内容
△		
△		
△		



品番: SDR-61
 本体: SUS304 2B仕上げ
 均等積載荷重 300Kg



3	自在キャスター (S付)	2	スチール	100φナイロンウレタン車
2	固定キャスター	2	スチール	100φナイロンウレタン車
1	荷台	1		
品番	部品名	1台分数量	材質	備考
作成	H29.12.25	3角法	名	円形ドラム台車ステンレスタイプ
承認	設計	製図		尺度
	屋地	1/5	称	外観図
株式会社 サカエ			図番	葉番