

円形ドラム台車 ステンレスタイプ [SDR]

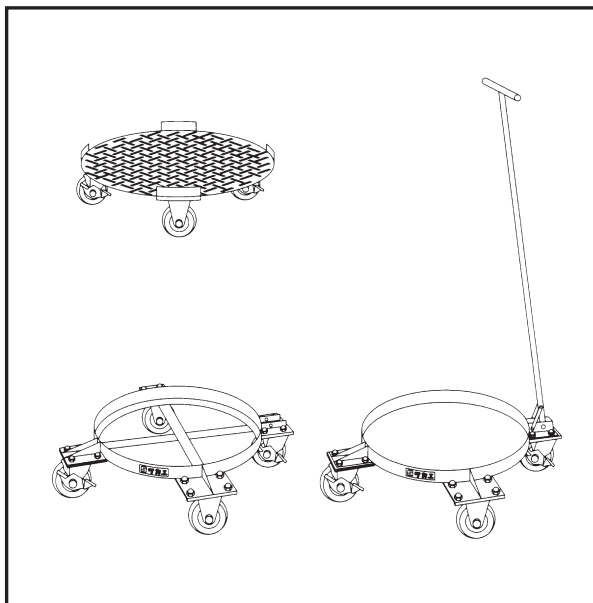
取扱説明書

この度はサカエ製品をお買い上げくださいますありがとうございます。

この説明書は、この製品の使い方（使用上の注意事項）について記載しています。ご使用前に、この説明書をよくお読みのうえ正しくお使いください。

また、この製品を末長くご利用いただくために、この説明書は大切に保存してください。

尚、弊社では安全な製品作りを常に心がけておりますが、ご不明な点がございましたら、下記のお客様相談室までご連絡ください。



Sサカエ

大阪市城東区成育5丁目22-9

お客様相談室  0120-575101

No.482 07K-A

この製品を安全に、また末長くご利用いただくために、次の事項を必ず守って下さい。

△安全上のご注意

1. 製品の等分布耐荷重（荷台全面に均等に物を置いた場合）は、

キャスター100φ SDR-5 } 250kg

SDR-45 SDR-61 } 300kg
SDR-45T SDR-61T

ステンレス受皿
SDR-45U
SDR-61U

積載荷重は、製品の耐荷重の範囲内にして下さい。それ以上載せたり、荷重が片寄りますと製品破損の恐れがあります。

2. 製品の上に腰を掛けたり、乗ったりしないで下さい。転倒や転落事故の原因になります。
3. 使用中にネジやパーツのゆるみなどによるガタツキが生じたときは、締め直して下さい。ゆるんだままで使用していると、変形や破損及び転倒などの原因となります。
4. 製品の分解・改造や部品をはずしたり、はずれたままで使用しないで下さい。
5. 可動部（キャスターなど）の隙間に指を入れますと、指をはさむ恐れがありますので絶対に入れないで下さい。
6. この製品はドラム缶専用台車です。ドラム缶以外のものは載せないで下さい。又、設置時は必ずキャスターのストッパーをロックして下さい。
7. 傾斜地やスロープには絶対に止めないで下さい。事故の原因となります。車輪止めをしても仮止めにしかすぎません。
8. 運搬中の搬送路については、地面がフラットな所に限定して使用して下さい。
（凹凸な所や溝ブタの厚い所を乗り越えるには危険がつきまとい大きな事故の原因となります。）
9. ドラム缶がベースよりはみ出したりして載せないで下さい。また、はみ出したままの設置や移動は絶対にしないで下さい。事故の原因となります。
10. この製品を第三者に貸すときは、取扱方法を十分に説明し、この説明書もお渡し下さい。

◆使用上のご注意

1. この製品は、室内または屋内用です。屋外や水のかかるところでは、故障や表面材損傷の原因となりますので使用しないで下さい。
2. 直射日光の当たるところや温度・湿度の著しいところでの使用は避けて下さい。変色や変形の原因となります。
3. 製品を水に濡れたままにしておきますとサビの原因となりますので、必ず乾いたやわらかい布で拭き取って下さい。
4. 消耗部品には寿命があります。キャスター部や可動部などに、異常音等（損耗現象）が発生した場合は、購入店へご相談下さい。
5. キャスターは床面が汚れたり、跡形が残る場合があります。
6. 特別なご使用をされる場合は、購入店へご相談下さい。
7. 製品に不具合が生じたときは、購入店へご相談下さい。

◆サカエ製品全般のお手入れのしかた

通常は乾いたやわらかい布でから拭きして下さい。汚れが著しい場合は、次の1～3の手順を守って汚れを落として下さい。

1. 薄めた中性洗剤につけた布を、かたく絞って拭いて下さい。
2. 水につけた布をよく絞って、中性洗剤が残らないように拭いて下さい。
3. 乾いたやわらかい布で、水分が残らないように拭き取って下さい。

※汚れが落ちない場合は、1～3の作業を繰り返して行って下さい。

※シンナー系の溶剤、アルカリ性の洗剤等は使用しないで下さい。使用しますと表面材の損傷の原因となります。

取手取付方法

取手固定板の上に、図の方向に取手を置き、六角ボルトで2ヶ所共、はずれない様にしかりと取り付けて下さい。

