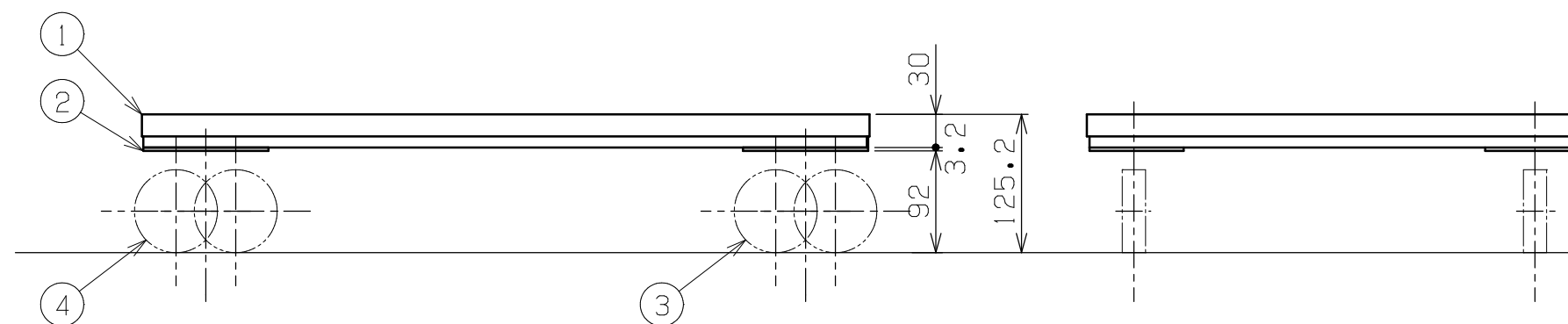
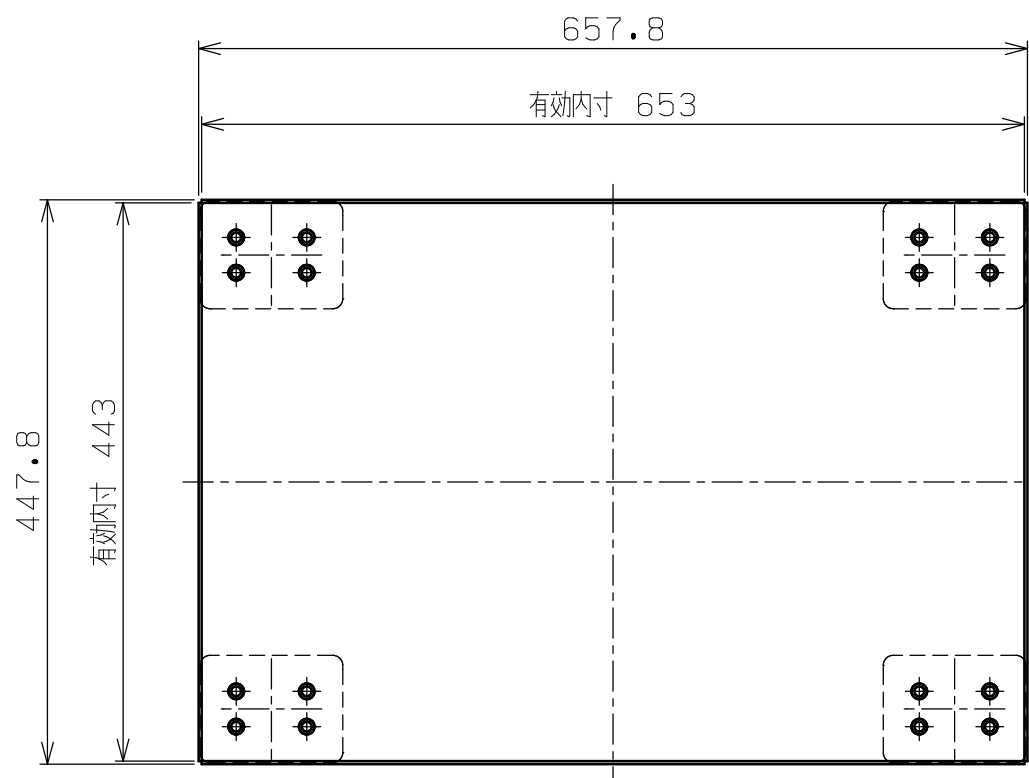


符号	日付	変更内容
△		
△		
△		



有効荷台寸法：W653xD443

均等耐荷重：100kg

4	自在キャスター (S無)	2	φ75 エラストマー車	ES-75EL
3	自在キャスター (S付)	2	φ75 エラストマー車	ES-75ELS
2	キャスターベース	4	SPHC-P	t3.2 ユニクロメッキ
1	本体	1	SUS430 No.4	t1.2
品番	部品名	1台分数量	材質	備考

作成	R4.10.25	3角法	名 称	ステンレス コンテナ台車
承認	設計	製図		W657.8xD447.8xH125
		大迫		SO-75DSU4
		1:6		外観図
株式会社 サカエ			図番	葉番