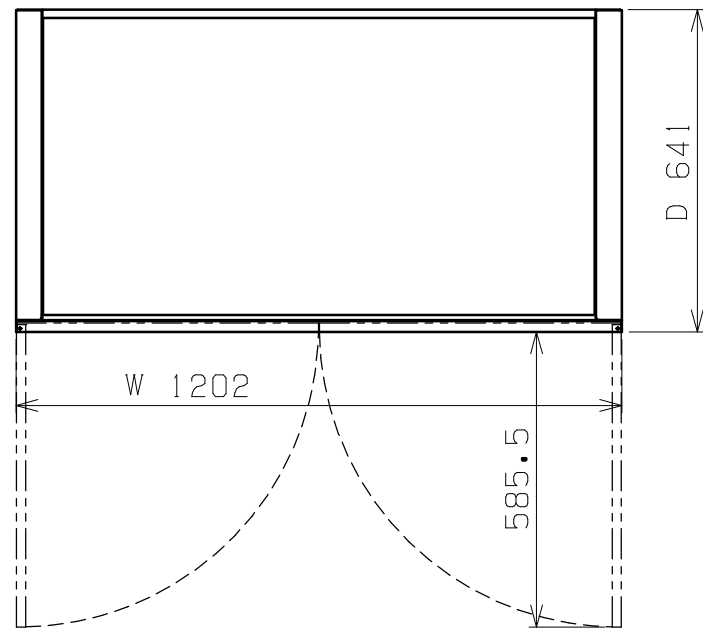


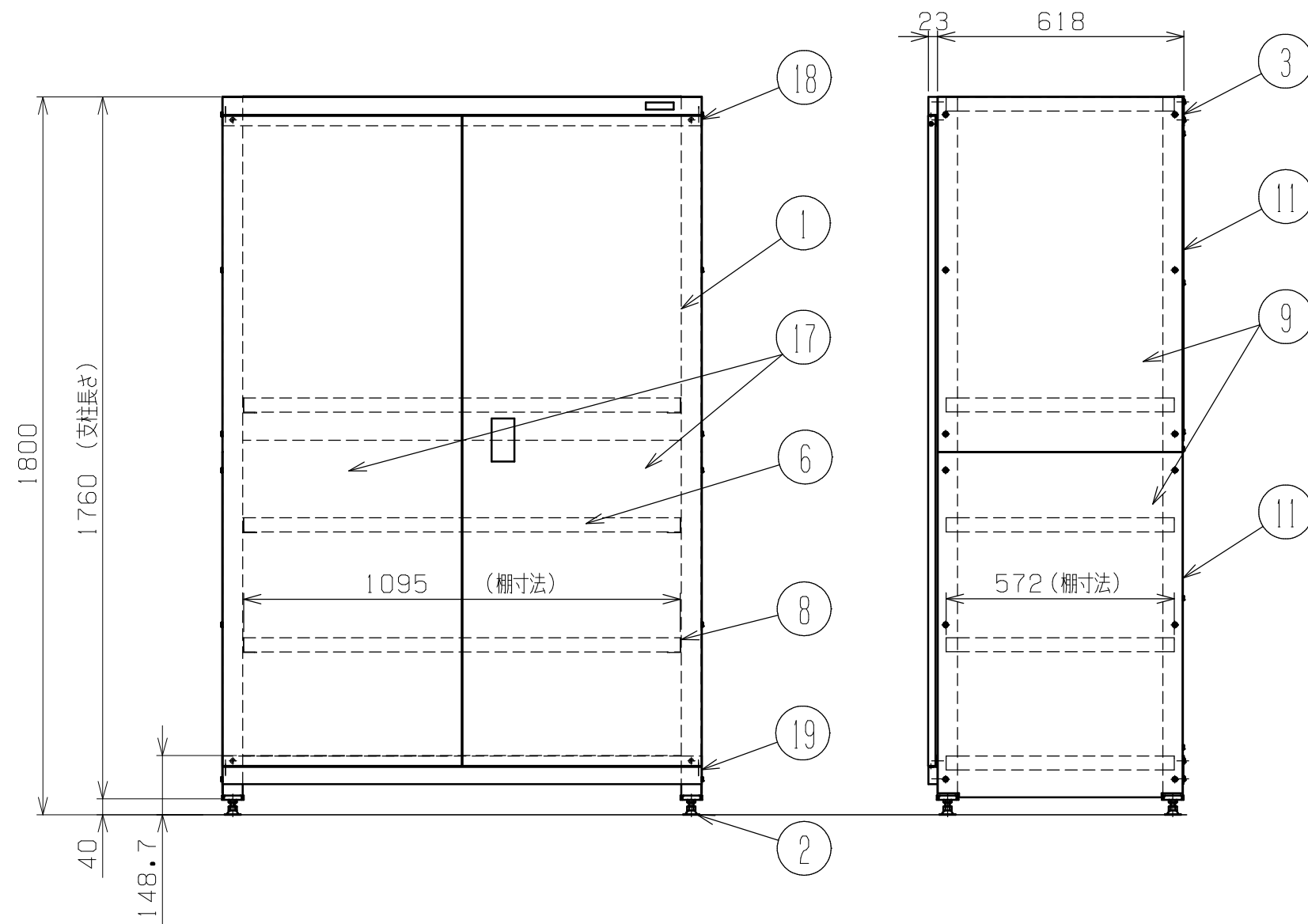
符号	日付	変更内容
△		
△		
△		



材質	品番
SUS304	PNH-1263SU
SUS430	PNH-1263SU4

均等耐荷重（棚板1段当り）：250Kg

棚板は50mmピッチで段替え可能



19	扉受(下)	1		1.2t
18	扉受(上)	1		1.2t
17	両開扉	1組		0.8t
11	背板(パンチング無)	2		0.8t
9	側板	2組		1.0t
8	棚受	6		1.5t
6	棚	5		1.0t
3	ビーム	4		1.5t
2	アジャスター	4	AJ-1250SU	M12XP1.75
1	支柱	2		1.5t

品番	部品名	1台分数量	材質	備考
作成	H24.10.22	3角法	ステンレス保管庫 W1200xD640xH1800	
承認	設計	製図		
		松浦	1:15	称 外觀図
株式会社 サカエ				図番
				葉番