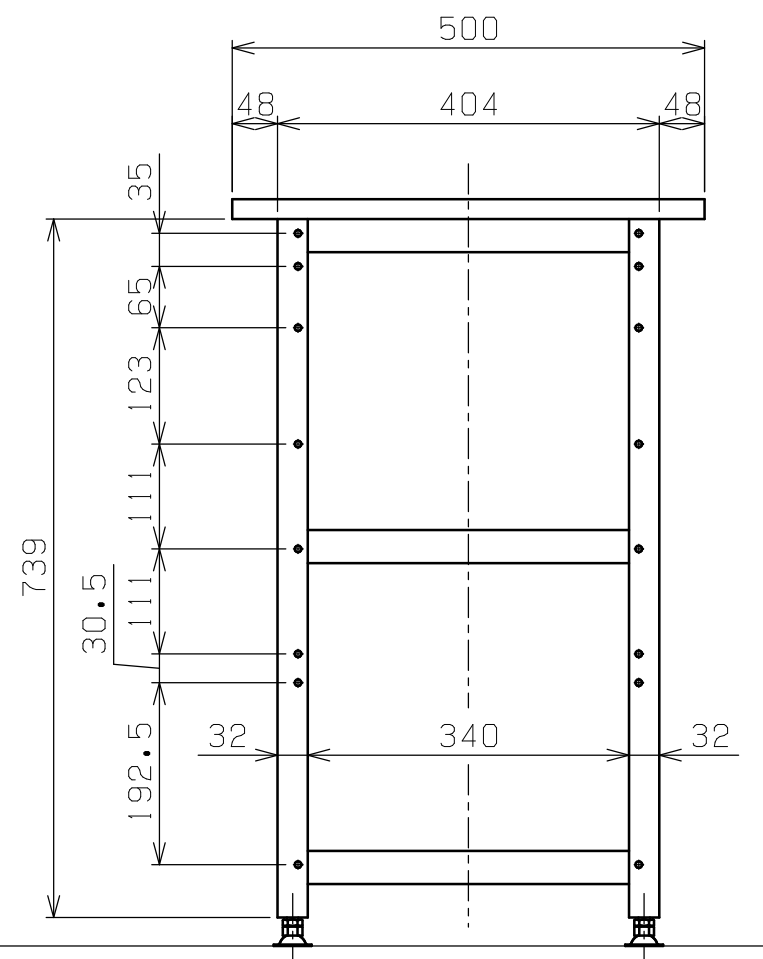
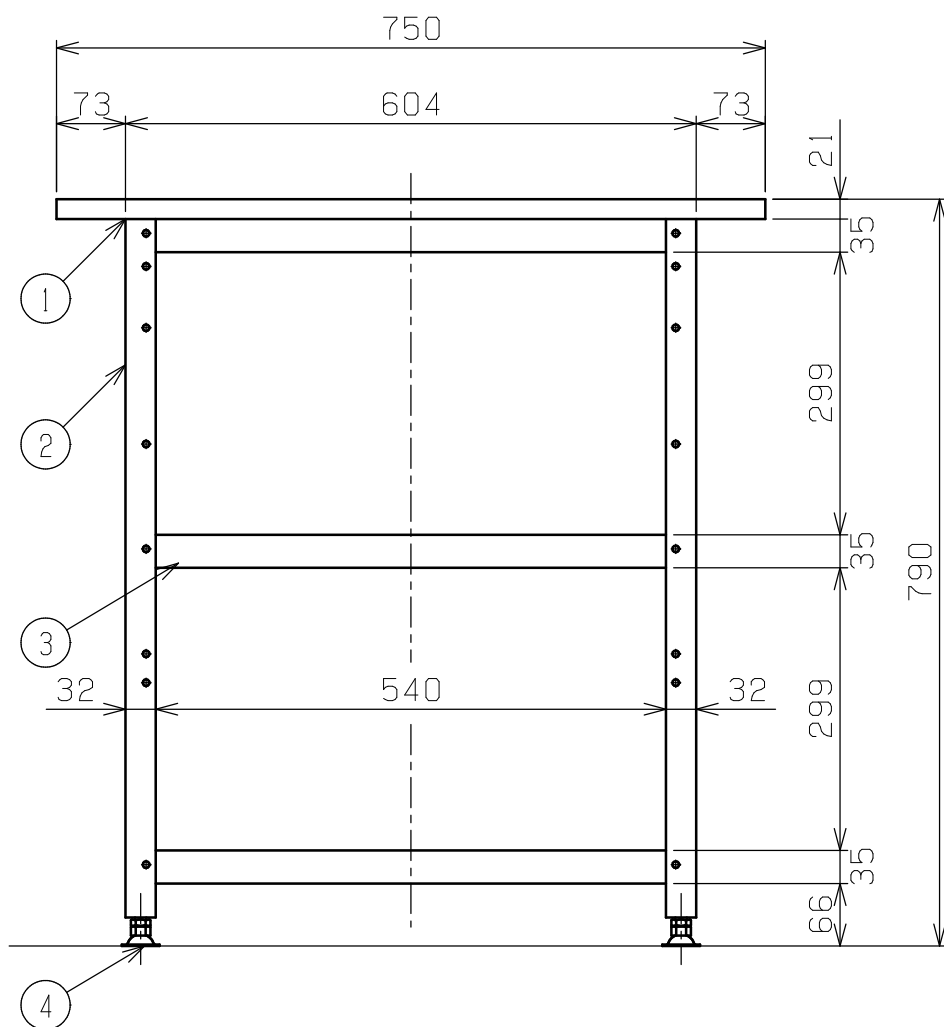
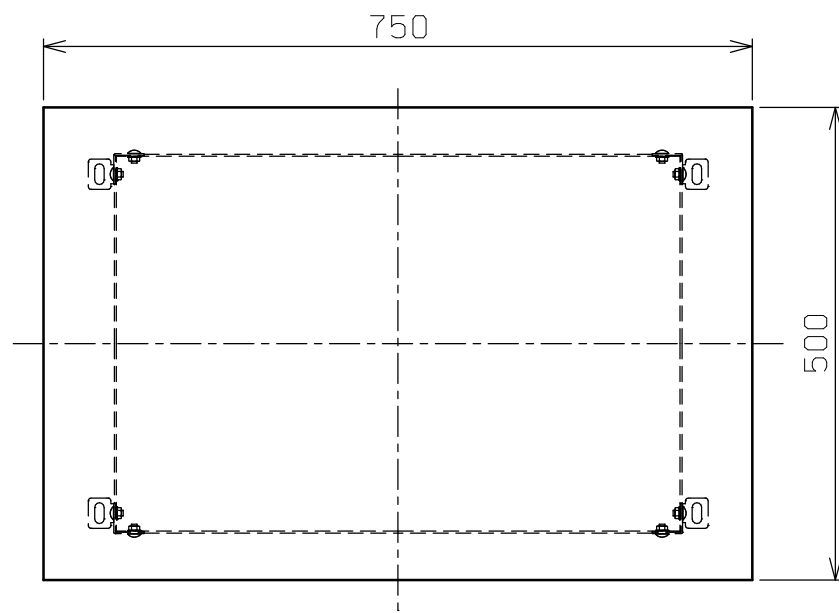


符号	日付	変更内容
△		
△		
△		



材質	品番
SUS430	SU4-075
SUS304	SU-075

均等耐荷重：200kg

4	アジャスター	4	SUS304	
3	棚板	3	上記参照	
2	支柱	4	上記参照	
1	天板	1	上記参照	
品番	部品名	1台分数量	材質	備考

作成	R4.9.20	3角法	名 称	ステンレス人用作業台
承認	設計	製図		SU(4)-075
		尺度		W750×D500×H790
		大迫	1:8	外観図
株式会社 サカエ			図番	葉番