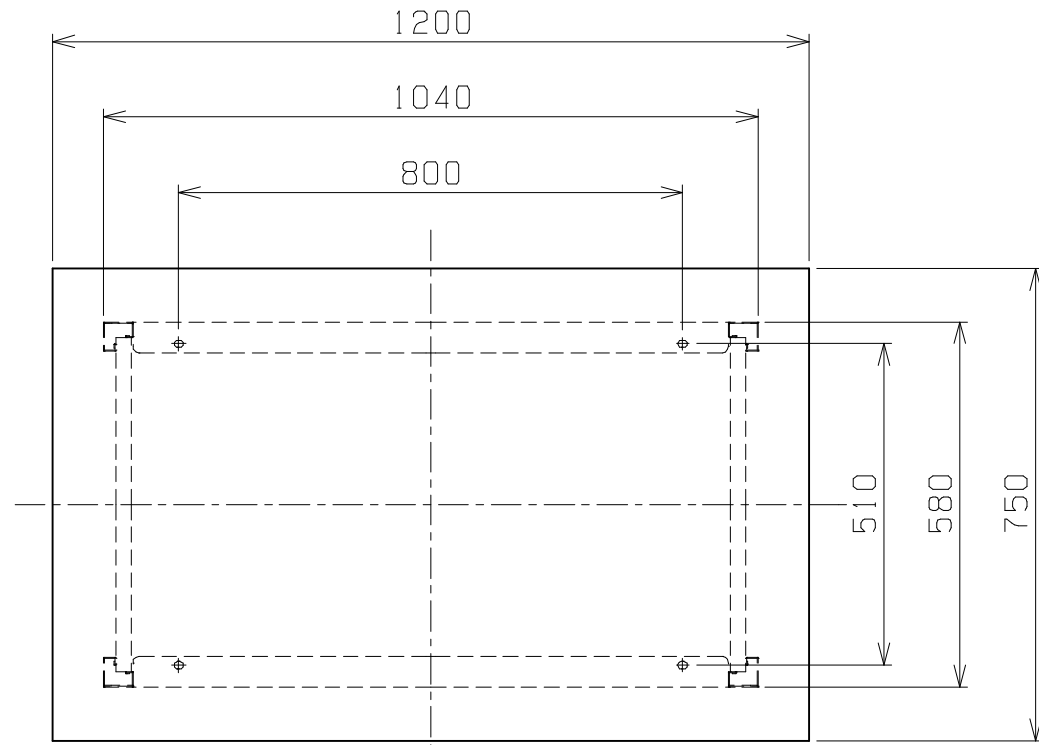
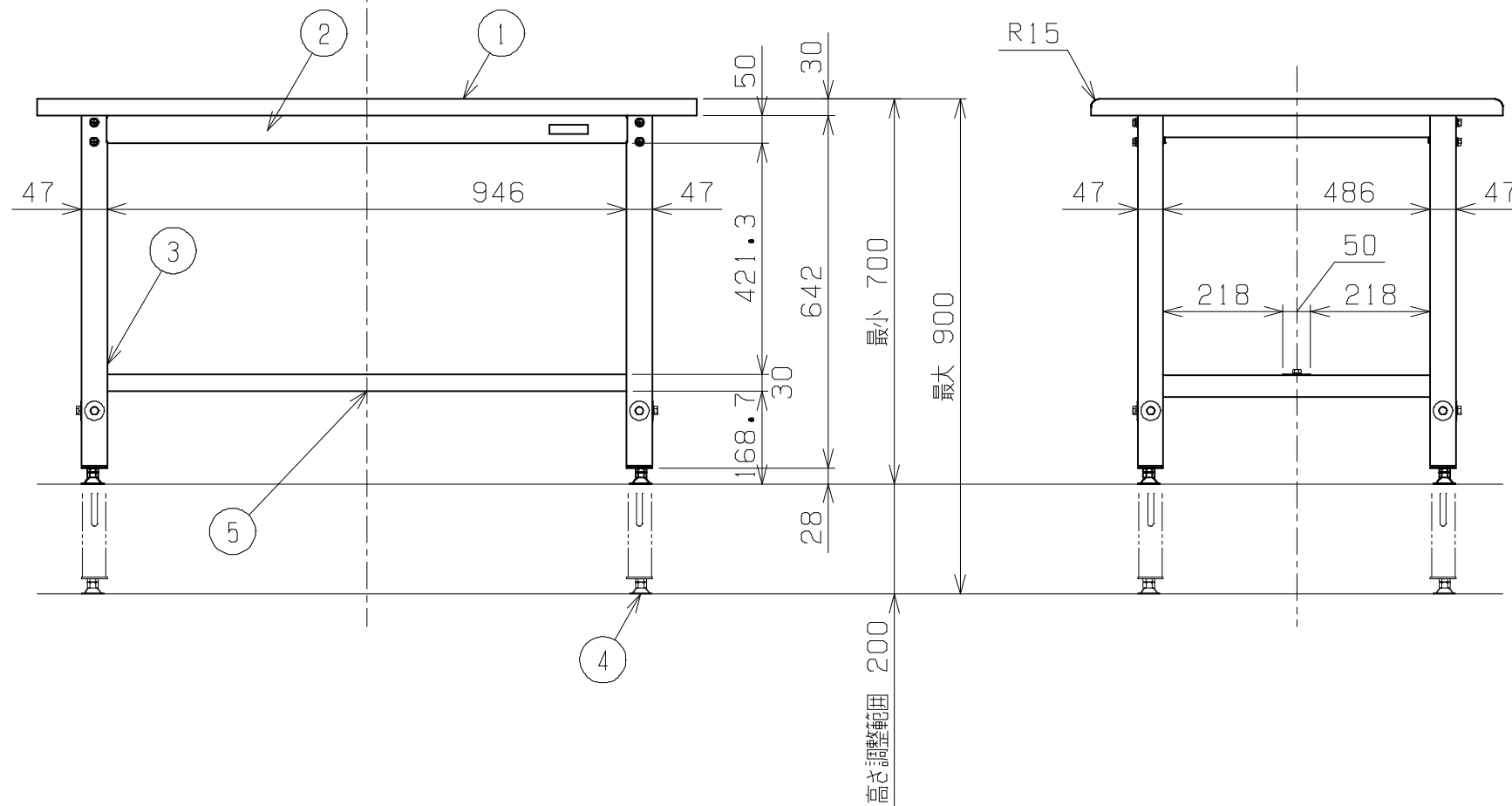


符号	日付	変更内容
△		
△		
△		



天板と本体材質と品番の関係

天板	本体材質	品番
ステンレス天板 (R付)	SUS430	SUT4-127RC
ステンレス天板 (R付)	SUS304	SUT3-127RC



均等耐荷重 (1台当り) : 150kg
 高さはH700~900の範囲で任意の位置に調整可能

5	カンヌキ	1	SUS304/SUS430	№4 t1.2
4	アジャスター	4	SUS304	
3	脚フレーム	RL各1	SUS304/SUS430	スライド機構付
2	天受フレーム	2	SUS304/SUS430	№4 t1.2
1	天板	1	品番により異なる (上記参照)	

品番	部品名	1台分数量	材質	備考	
作成	H31.1.28	3角法	名 ステンレス高さ調整作業台 SUTタイプ W1200×D750×H700~900 称 外観図		
承認	設計	製図			尺度
		松浦			1:12