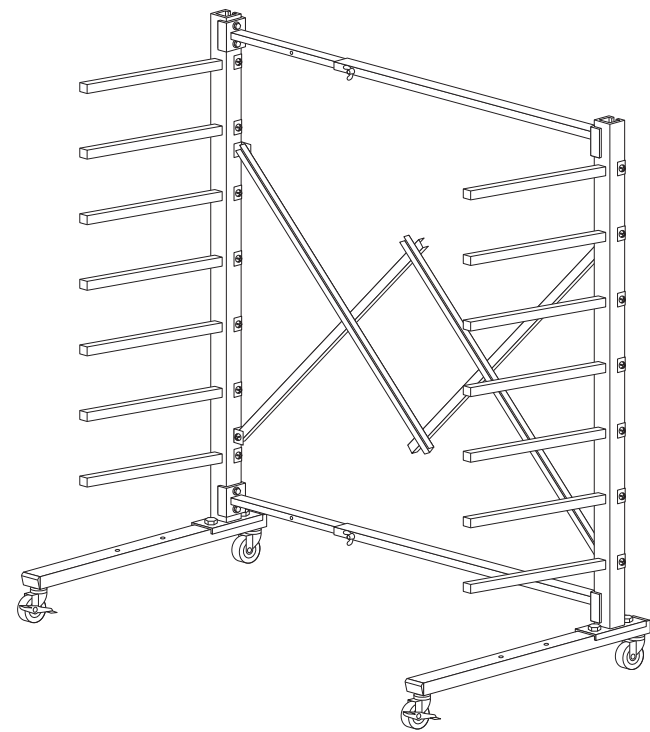


# スライドバーラック

## [SBR]

### 取扱説明書

この度はサカエ製品をお買い上げ下さいますありがとうございます。  
この説明書は、この製品の使い方(使用上の注意事項)と組立てについて記載しています。組立て・ご使用前に、この説明書をよくお読みのうえ正しくお使い下さい。  
また、この製品を末長くご利用いただくために、この説明書は大切に保存して下さい。  
尚、弊社では安全な製品作りを常に心がけておりますが、ご不明な点がございましたら、下記のお客様相談室までご連絡下さい。



**Sサカエ**

大阪市城東区成育5丁目22-9

お客様相談室  0120-575101

この製品を安全に、また末長くご利用いただくために、次の事項を必ず守って下さい。

#### △安全上のご注意

- 製品全体の許容荷重(全体に均等に物を吊り下げた場合)は、  
固定タイプ 350kg(アジャスター付)  
移動タイプ 250kg(キャスター付)  
アーム1段当りの許容荷重は、25kg  
積載荷重は、許容荷重の範囲内にして下さい。それ以上載せたり、荷重が片寄りますと製品破損の恐れがあります。
- 製品にもたれたり、ぶら下がったり、また乗ったりしないで下さい。転倒や転落事故の原因となります。
- 使用中にボルトやネジのゆるみなどによるガタツキが生じたときは、締め直して下さい。ゆるんだままで使用していると、変形や破損及び転倒などの原因となります。
- 製品の分解・改造や部品をはずしたり、はずれたままで使用しないで下さい。
- この製品のアーム1段の許容荷重は25kgです。指定の荷重以上は載せないで下さい。落下や破損及び転倒等の恐れがあります。
- アームが破損したり変形した状態でご使用にならないで下さい。パーツが落下する恐れがあります。
- この製品は必ず水平な場所に設置して下さい。前倒れの状態で設置しますと、転倒事故等の原因となります。また、キャスター付は必ずキャスターのストッパーをロックして下さい。
- この製品を移動するときは、載せてある物を全ておろし移動させて下さい。載せたままの状態では移動させますと、安定がとりにくく落下や破損の恐れがあります。  
(アジャスタータイプは引きずって移動させないで下さい。床を傷つけたり、本体破損の原因となります。)
- スライドバーラックの間口は5段階調整できますが、調整・位置決め後は、必ずネジを締め固定させて下さい。固定されていないと落下や事故の原因となります。
- この製品を第三者に貸すときは、取扱方法を十分に説明し、この説明書もお渡し下さい。

#### ◆使用上のご注意

- この製品は、室内または屋内用です。屋外や水のかかるところでは、故障やサビの原因となりますので使用しないで下さい。
- 直射日光の当たるところや温度・湿度の著しいところでの使用は避けして下さい。変色や変形の原因となります。
- 製品を水に濡れたままにしておきますとサビの原因となりますので、必ず乾いたやわらかい布で拭き取って下さい。
- 消耗部品には寿命があります。キャスター部や可動部などに、異音等(損耗現象)が発生した場合は、購入店へご相談下さい。
- キャスターやアジャスター等は床面が汚れたり、跡形が残る場合があります。
- 特別なご使用をされる場合は、購入店へご相談下さい。
- 製品に不具合が生じたときは、購入店へご相談下さい。

#### ◆サカエ製品全般のお手入れのしかた

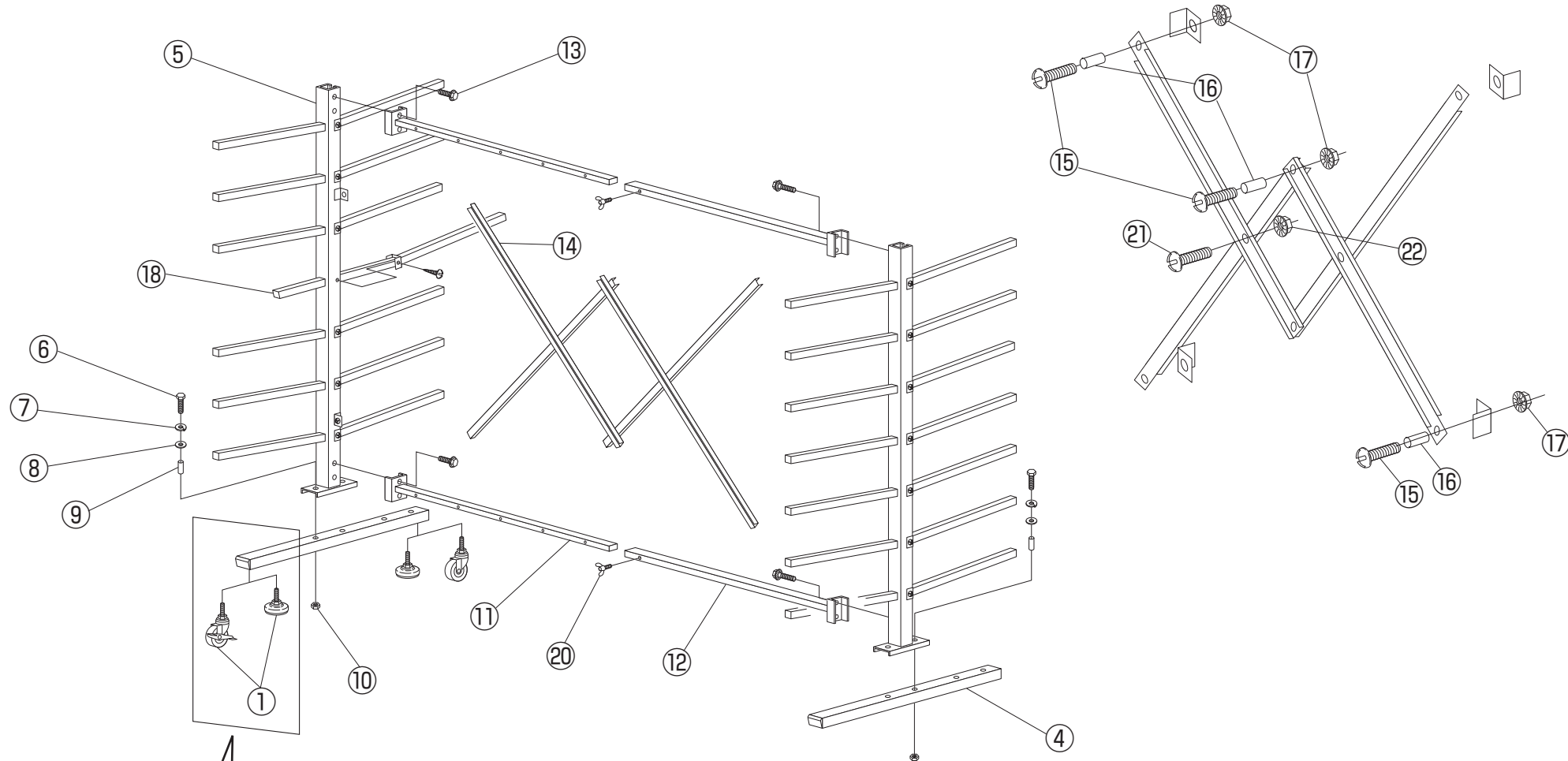
通常は乾いたやわらかい布でから拭きして下さい。

汚れが著しい場合は、次の1～3の手順を守って汚れを落として下さい。

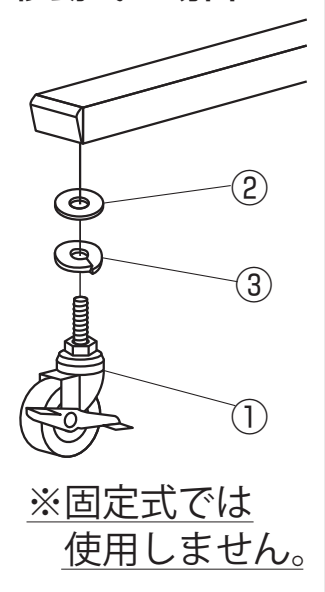
- 薄めた中性洗剤につけた布を、かたく絞って拭いて下さい。
- 水につけた布をよく絞って、中性洗剤が残らないように拭いて下さい。
- 乾いたやわらかい布で、水分が残らないように拭き取って下さい。

※汚れが落ちない場合は、1～3の作業を繰り返し行って下さい。

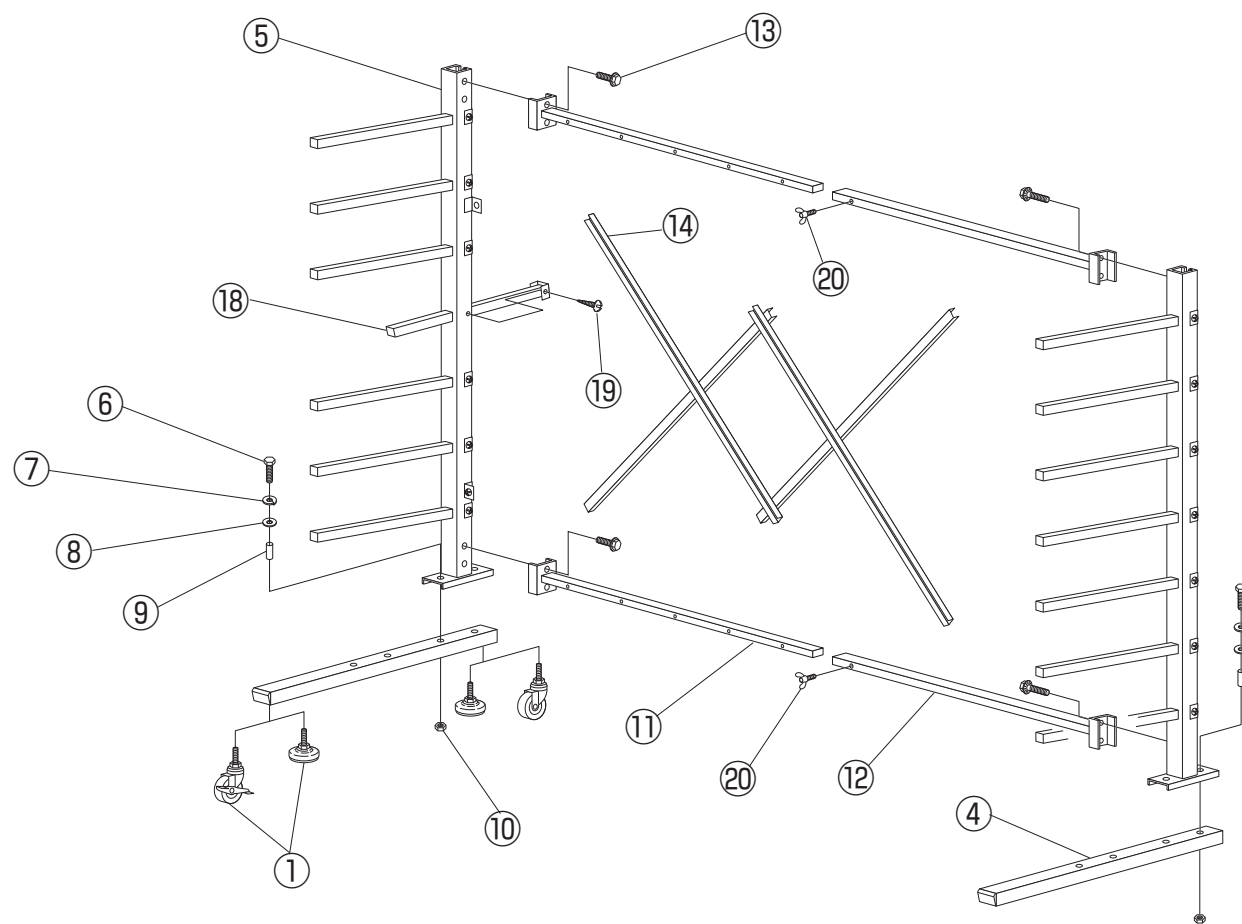
※シンナー系の溶剤、アルカリ性の洗剤等は使用しないで下さい。使用しますと表面材の損傷の原因となります。



移動式の場合



※固定式では  
使用しません。



●部品明細

番 号	アーム 角型・丸型、移動型・固定型 品 名	数 量	
		W型	S型
1	キャスター(移動型)又はアジャスター(固定型)	4	4
2	平座金(φ50×φ13.5×t3.2)	4	4
3	バネ座金(M12用)	4	4
4	ベース	2	2
5	支柱(R/L)	2	2
6	六角ボルト(M8×40ℓ)	4	4
7	スプリングワッシャ(M8用)	4	4
8	座金(M8用)	4	4
9	スペーサー(φ10×3.0×0.9t)	4	4
10	六角ナット(M8用)	4	4
11	スライドイタ(A)	2	2
12	スライドイタ(B)	2	2
13	六角ボルト(座金付)(P-1)(M6×15ℓ)	8	8
14	ブレース	4	4
15	ナベ小ネジ(M5×12ℓ)	6	6
16	スペーサー(φ6.2×5×0.8t)	6	6
17	フランジナット(M5)	6	6
18	アーム(角または丸)	14	14
19	トラスタッピングネジ(M5×10ℓ 2種)	14	14
20	ツマミネジ(M6×15ℓ)	2	2
21	トラスネジ(M6×10ℓ)	2	2
22	フランジナット(M6)	2	2

●組立て方法

1. ベース④に、キャスター①又はアジャスター①をはずれないように取り付けて下さい。  
キャスター取付の場合は、平座金②とバネ座金③、キャスター①の順に本体に取り付けて下さい。また、ストッパー付キャスターは対角となる様に、取り付けて下さい。
2. ベース④に、支柱⑤を六角ボルト⑥、スプリングワッシャ⑦、座金⑧、スペーサー⑨、六角ナット⑩ではずれないように取り付けて下さい。
3. 左側支柱⑤にスライドイタ(A)⑪を上下とも、六角アプセットセムス⑬ではずれないように取り付けて下さい。
4. 右側支柱⑤にスライドイタ(B)⑫を上下とも、六角アプセットセムス⑬ではずれないように取り付けて下さい。
5. 前工程で取り付けられたスライドイタ(A)⑪付き支柱と、スライドイタ(B)⑫付き支柱を組み合わせて下さい。  
※スライドイタ(A)⑪を、スライドイタ(B)⑫に差し込んで下さい。
6. ブレース⑭を図の様にナベ小ネジ⑮、スペーサー⑯、フランジナット⑰ではずれないように取り付けて下さい。
7. アーム⑱を後方向から差し込み、タッピングネジ⑲ではずれないように取り付けて下さい。
8. 最後に任意の間口寸法に合わせ、ツマミネジ⑳、トラスネジ㉑、フランジナット㉒ではずれないように固定して下さい。