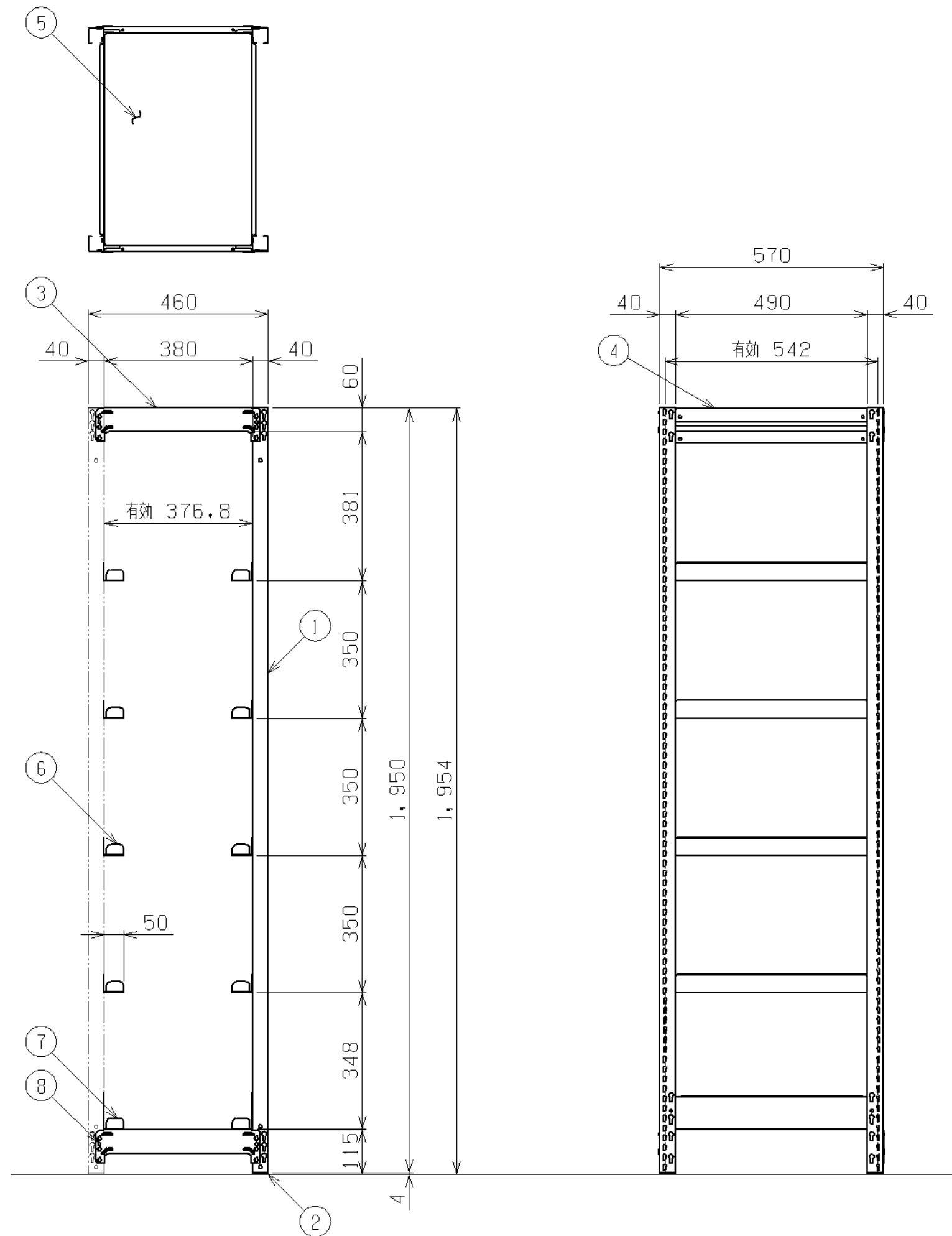




符号	日付	変更内容
△		
△		
△		



塗装色：アイボリー
 均等耐荷重：200kg
 推奨コンテナサイズ：W530XD365XH320

8	抜け止めピン	8	ユニクロメッキ	
7	底棚受	R/L 各1	SPHC	
6	中棚受	R/L 各4	SPHC	
5	天棚板	1	SPHC	
4	天棚受	2	SPHC	
3	ビーム	4	SPHC	
2	樹脂キャップ	2		
1	支柱	2	SPHC	
品番	部品名	1台分 数量	材質	備考
作成	R 3. 10. 5	3角法	名 称	コンテナラックケース
承認	設計	製図		連結 5段タイプ
		尺度		CR-50LRN
	中畑	1/12	図 番	外観図
株式会社 サカエ				葉 番