

# Sサカエ スチールラック・キャスターラック

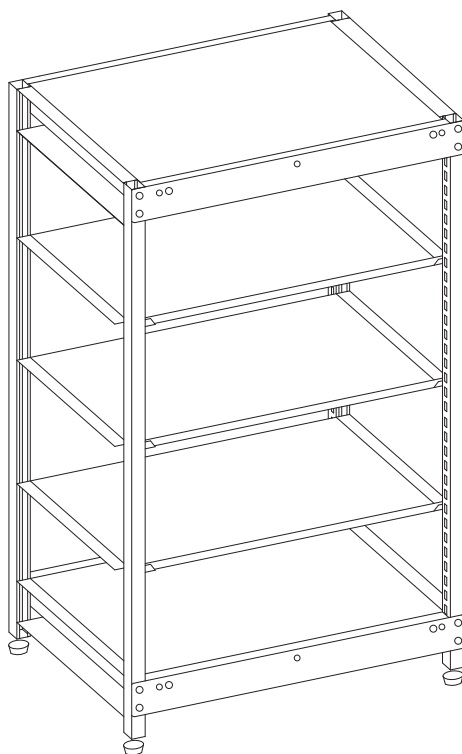
組立・取扱説明書

このたびは、スチールラック・キャスターラックをお買い上げいただき、まことにありがとうございます。本製品は、粉体塗装でサビ・キズ等に強く、汚れも目立ちません。工場倉庫・店舗で、末永くご使用いただけます。

## ●1台あたりの最大荷重

スチールラック	均等耐荷重
棚板1段当たり	250kg
全 体	1250kg

キャスターラック	均等耐荷重
棚板1段当たり	250kg
全 体	250kg



積載荷重は、製品の耐荷重の範囲内にして下さい。それ以上載せたり、荷重が片寄りますと製品破損の恐れがあります。  
※「均等の耐荷重」とは、棚板の表面、または引出しの中へ均一に荷重をかけた場合に、耐えられる重さの合計量をいいます。

## 安全上のご注意 必ずお守りください

お使いになる人や、他の人への危険や財産への損害を未然に防止するため、必ずお守りいただく内容を次の要領で説明しています。

### △ 警告

誤った使いかたをすると「死亡または重症などを負う可能性が想定される」内容を説明しています。

- 耐荷重以上の荷物を置かない。  
ラックが傾いたり、棚板が曲がったりして危険です。
- 足をかけたり、よじのぼったりしない。  
転倒したり、天板が破損したり、足を滑らせて、けがをするおそれがあります。
- 不安定な場所に置かない。  
ラックが倒れたり、荷物が落下して、けがをするおそれがあります。

### △ 注意

誤った使いかたをすると「損傷または財産への損害が発生する可能性が想定される」内容を説明しています。

- 製品の上に腰を掛けたり、乗ったりしないで下さい。  
転倒や、破損、転落事故の原因となります。
- 移動時は、ラックが傾かないようにゆっくり運ぶ。  
荷物が落ちたり、転倒して破損したり、けがをするおそれがあります。
- 野外や水のかかる場所で使用しない。また、濡れた物を置かない。  
本体が腐食し、倒壊するおそれがあります。商品が濡れた場合は、必ず乾いたやわらかい布で拭き取って下さい。
- 壊れやすい物、危険物、薬品等は収納しない。  
破損してけがをしたり、健康を害するおそれがあります。
- 傾斜地では使用しないで下さい。  
ラックが転倒するおそれがあり、人や物に当たりけがや破損するおそれがあります。
- 消耗品の交換は購入先を通じて御注文下さい。
- 直射日光の当たる所に製品を置いたり、製品の上にハンダゴテ等高温になった器具類、加熱したナベ・ヤカン等を直接置く等、温度・湿度の著しい環境は避けて下さい。  
変色や変形の原因となります。
- アジャスター付き製品本体と、床面等にガタツキがある時は、アジャスターで調整し、水平の状態で使用して下さい。
- 子供の手の触れる場所に置かない。また、子供を近づけない。  
ラックに触れて倒れたりして、けがをするおそれがあります。また、連結部・内部の切断面、および収納物によって、指をけがするおそれもあります。
- 可動面の隙間に指を入れますと、指をはさむおそれがありますので絶対に入れないで下さい。
- 改造や無理な修理、分解はしない。  
取付ミスなどにより、ラックが不安定になり危険です。特別なご使用をされる場合は購入店へご相談下さい。
- 変形・破損したまま使用しない。  
転倒・落下により、けがをするおそれがあります。
- 取付ビスがゆるんだり、外れたままで使用しないで下さい。  
変形や破損、転倒等の原因になり抜け落ちるおそれがあります。
- 消耗品には寿命があります。  
可動部等に異常音等（損耗現象）が発生した場合購入店へご相談下さい。
- 組立作業時は、必ず複数の人間で行って下さい。  
転倒等の事故の原因となります。

## 部品明細

番号	品名	スチールラック		スチールラック三方パネル付 パンチング無		パンチング有		キャスターラック
①	支柱	2		2				2
②	ビーム	4		4	4	4		4
③	六角穴付ボタンボルト M8×12L	16		16	16	16		16
④	棚受	4	6	6	6	6	4	6
⑤	棚	4	5	5	5	5	4	5
⑥	六角レンチ 呼び5	1		1	1	1		1
⑦	背板 (パンチング付)	-		-	1	-		-
⑧	背板 (パンチング無)	-		2	1	-		-
⑨	プッシュリベット M6	-		42(44)	44(46)	-		-
⑩	平座金 M6用	-		42(44)	44(46)	-		-
⑪	トラス小ネジ M6×10L	-		2(4)	-	-		-
⑫	セレイト付フランジナット	-		2(4)	-	-		-
⑬	側板 (上・下)	-			各2	-		-
⑭	側面パンチングパネル	-		-	4	-		-
⑮	キャスター	-		-	-	-		4
⑯	平座金 φ35	-		-	-	-		4
⑰	スプリングワッシャー M12用	-		-	-	-		4

( )内はW1200用の数量を表す。  
※W1200は⑩、⑫各1個余ります。

## オプション部品明細

⑱	壁面固定金具	1
⑲	床面固定金具	1

## 組み立てるまえに

梱包内容がすべて揃っているか、ご確認ください。  
※万一不足の部品があった場合は、すぐに購入先へお知らせください。

※枕木を2本ご用意ください。組み立てが容易になり、製品や床への傷つきを軽減します。

※組み立て時は、必ず軍手等の保護具を着用してください。

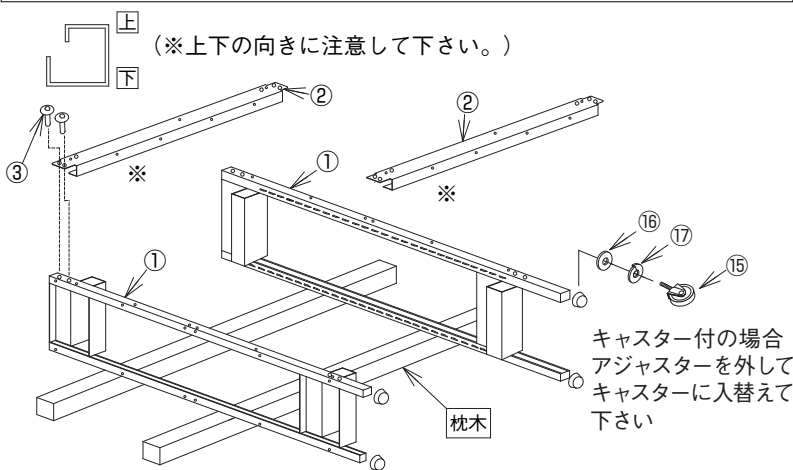
## 組み立てかた

### ■ひずみなく製品を組み立てるために

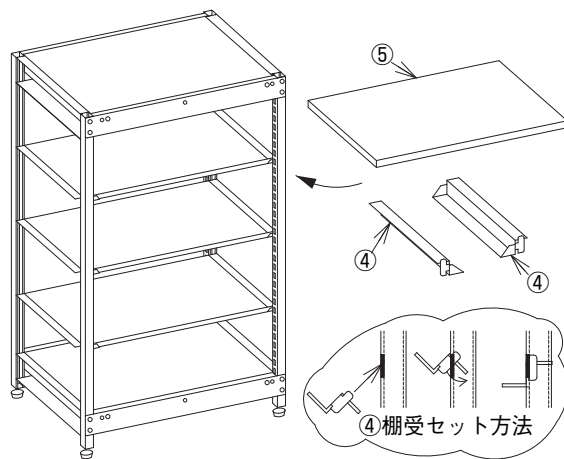
- 組み立て時は、ネジを軽く締めておきます。
- 完成後水平な場所に製品を立て、ひずみの矯正してから、ボルトを強く締めつけます。

## ●組立て方法

- 1 支柱①とビーム②を六角穴付ボタンボルト③で取り付けます。
- 2 1と同様に反対側も取り付けして下さい。



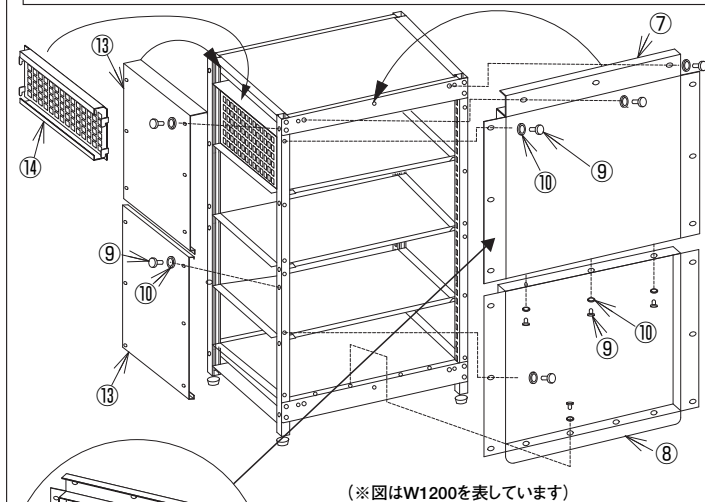
- 3 棚受④を任意の位置に差し込み、棚板⑤をセットして下さい。



## ●背パネル・三方パネル組立方法

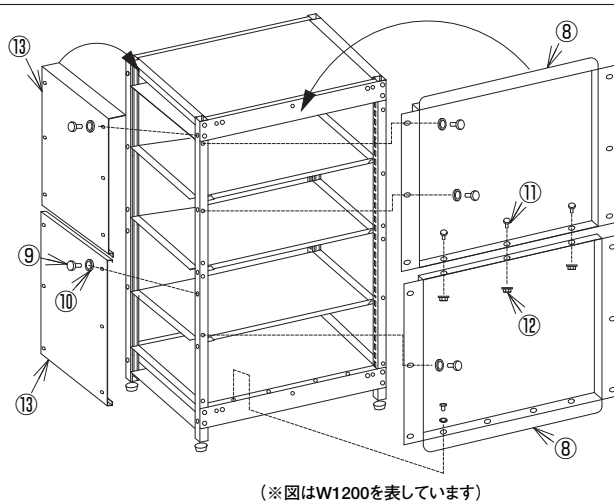
### <パンチング付>

- 1 背板⑦、⑧と側板⑬をプッシュリベット⑨と平座金⑩で支柱①に取り付けて下さい。側面パンチングパネル⑭を支柱①に取り付けて下さい。



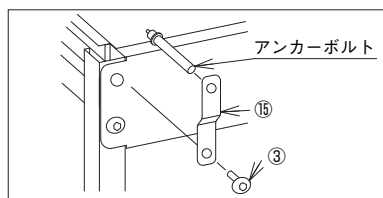
### <パンチング無>

- 1 背板⑧と側板⑬をプッシュリベット⑨と平座金⑩で支柱①に取り付け、背板⑧をトラス小ネジ⑪とセレイト付フランジナット⑫で締め付けてください。



ビーム②に取り付けるボルトと共締めして下さい。

オプション  
壁面固定金具



オプション  
床面固定金具

