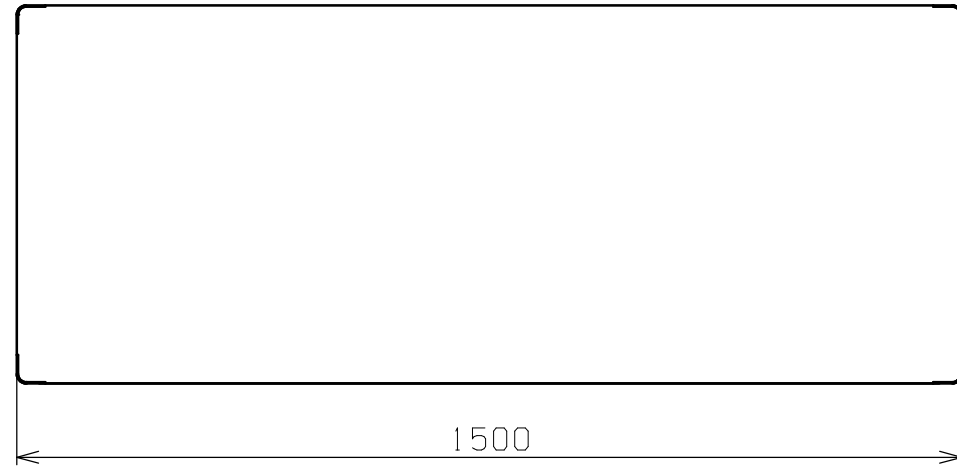
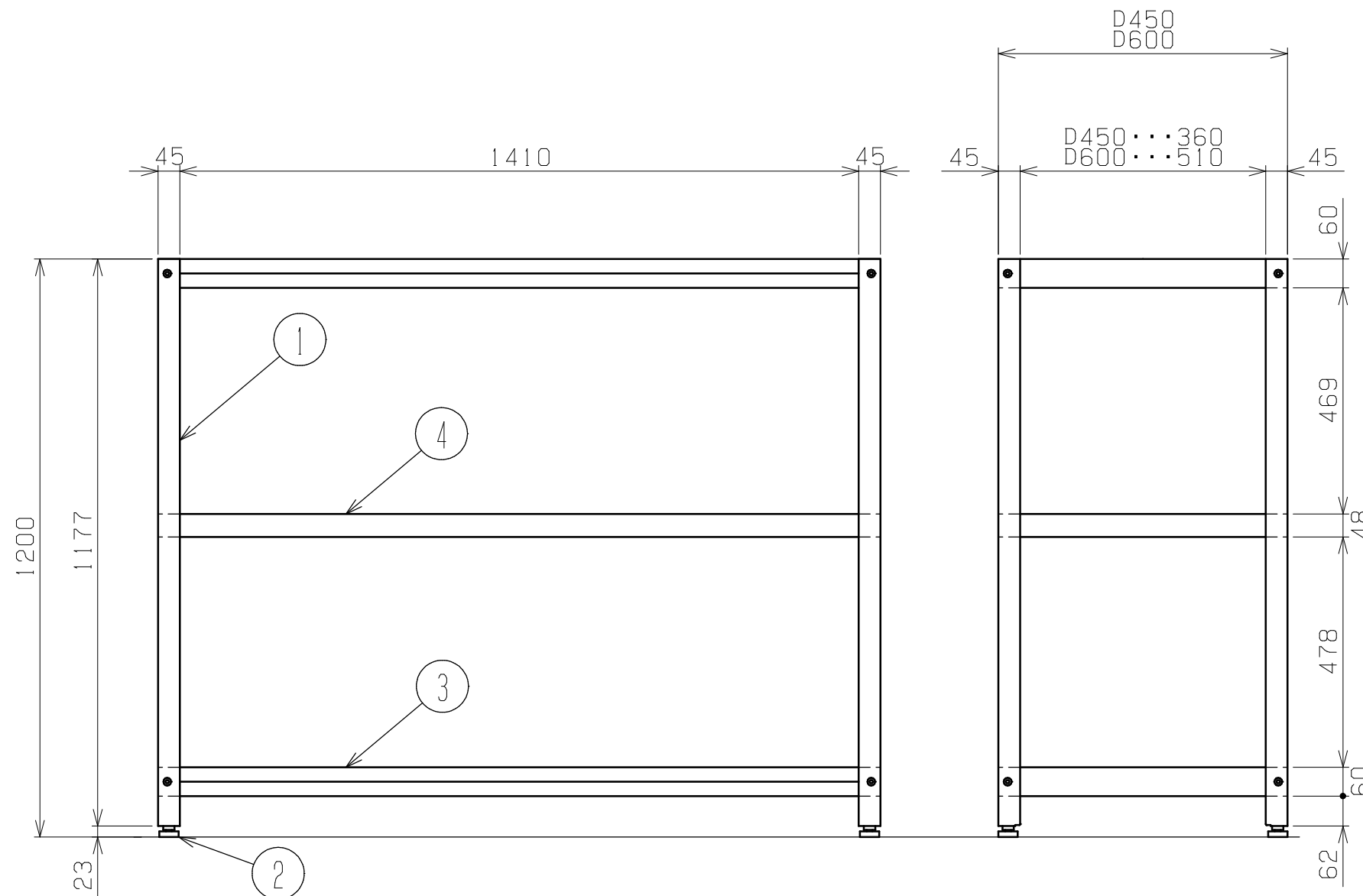


符号	日付	変更内容
△		
△		
△		



品番	
補強板付	
D450	SPR-1213MI
D600	SPR-1223MI



・均等耐荷重(棚1連当り) : 1000kg

(棚板1段当り) : 150Kg

・棚板は50mmピッチで段変え可能

・塗装色 : サカエホワイトアイボリー

4	中棚	1	SPCC-SD	1.0t
3	天底棚	2	SPCC-SD	1.0t
2	アジャスター	4	AJ-1K	M12XP1.75
1	支柱	4	SPHC-P	2.0t

品番	部品名	1台分数量	材質	備考
作成	H23.5.10	3角法	名	スーパーラック
承認	設計	製図		W1500xH1200
		尺度		外観図
	箕谷	1:12	称	
株式会社 サカエ			図番	葉番