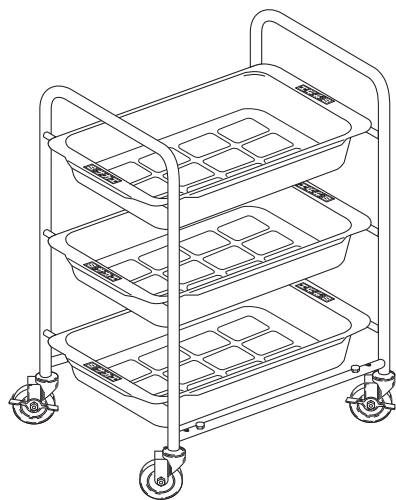


トレーワゴン [ST-3W] ハンヨーバット [ST-1A, 1B(T)]

取扱説明書

この度はサカエ製品をお買い上げくださいますありがとうございます。
この説明書は、この製品の使い方（使用上の注意事項）と組立てについて記載しています。組立て・ご使用前に、この説明書をよくお読みのうえ正しくお使いください。また、この製品を末長くご利用いただくために、この説明書は大切に保存してください。
尚、弊社では安全な製品作りを常に心がけておりますが、ご不明な点がございましたら、下記のお客室相談室までご連絡ください。



Sサカエ

大阪市城東区成育5丁目22-9

お客様相談室  0120-575101

No.465 SL-A

この製品を安全に、また末長くご利用いただくために、次の事項を必ず守って下さい。

△安全上のご注意

1. 製品全体の許容荷重（全体に均等に物を置いた場合）は、ST-3W 100kg
積載荷重は、許容荷重の範囲内にして下さい。それ以上載せたり、荷重が片寄りすると、製品破損の恐れがあります。
2. 製品の上に腰を掛けたり、乗ったりしないで下さい。転倒や転落事故の原因になります。
3. 使用中にネジやパーツのゆるみなどによるガタツキが生じたときは、締め直し、はめ直しをして下さい。ゆるんだままで使用していると、変形や破損及び転倒などの原因となります。
4. 製品の分解・改造や部品をはずしたり、はずれたままで使用しないで下さい。
5. 収納については、空のときは把手を外側にして積み重ねて下さい。また、中に加工部品等、物が入っているときは、内側にたんで積み上げて下さい。（ハンヨーバット）
6. この製品を第三者に貸すときは、取扱方法を十分に説明し、この説明書もお渡し下さい。

◆使用上のご注意

1. この製品は、室内または屋内用です。屋外や水のかかるところでは、故障や表面材の損傷の原因となりますので使用しないで下さい。
2. 直射日光の当たるところや温度・湿度の著しいところでの使用は避けて下さい。変色や変形の原因となります。

3. 製品の上にハンダゴテ等、高温になった機具類、熱い湯のみや加熱したナベ・ヤカンなどを直接置かないで下さい。変色や変形の原因となります。
4. 製品を水に濡れたままにしておきますと表面材の損傷の原因となりますので、必ず乾いたやわらかい布で拭き取って下さい。
5. 消耗部品には寿命があります。キャスター部や可動部などに、異常音等（損耗現象）が発生した場合は、購入店へご相談下さい。
6. キャスター等は床面が汚れたり、跡形が残る場合があります。
7. 特別なご使用をされる場合は、購入店へご相談下さい。
8. 製品に不具合が生じたときは、購入店へご相談下さい。

◆サカエ製品全般のお手入れのしかた

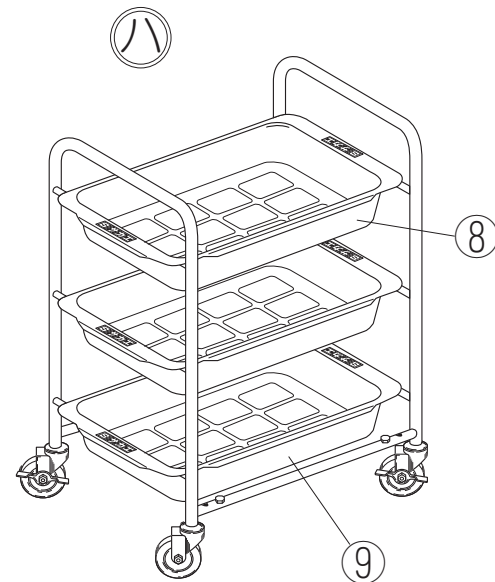
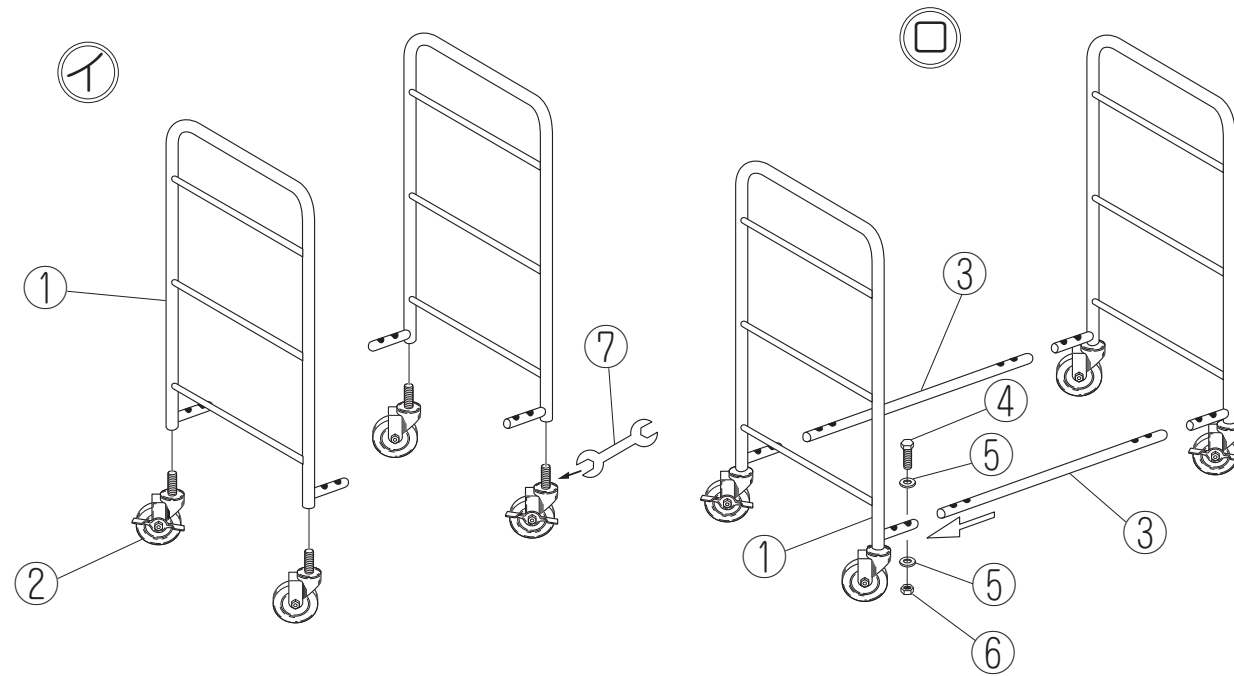
通常は乾いたやわらかい布でから拭きして下さい。
汚れが著しい場合は、次の1～3の手順を守って汚れを落として下さい。

1. 薄めた中性洗剤につけた布を、かたく絞って拭いて下さい。
2. 水につけた布をよく絞って、中性洗剤が残らないように拭いて下さい
3. 乾いたやわらかい布で、水分が残らないように拭き取って下さい。

※汚れが落ちない場合は、1～3の作業を繰り返し行って下さい。

※シンナー系の溶剤、アルカリ性の洗剤等は使用しないで下さい。使用しますと表面材の損傷の原因となります。

《トレーワゴン ST-3W》



●組立て方法

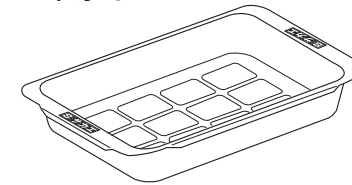
- ① 支柱①にキャスター②、板スパナ⑦で取り付けて下さい。その際、ストッパー付が対角になるように取り付けて下さい。
キャスターが空回りしないよう、取り付ける前にゴムをふくらませて差し込んで下さい。
- ② 支柱①に連結パイプ③を六角ボルト④、平座金⑤、六角ナット⑥で仮締めして下さい。
- ③ 本体に浅型バット⑧、深型バット⑨をセットして下さい。
- ④ その後、仮締めしたボルトを本締めして下さい。

●部品明細

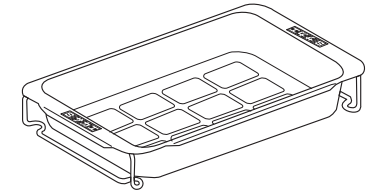
番号	品名	数量
1	支柱	2
2	キャスター (φ50ゴム車)	4
3	連結パイプ	2
4	六角ボルト (M6×30ℓ)	8
5	平座金 (M6用)	16
6	六角ナット (M6)	8
7	板スパナ	1
8	浅型バット	1
9	深型バット	2

《ハンヨーバット》

取手なし



取手付



取手付の収納については、空のときは取手を外側にして積み重ねて下さい。(図1)

また、中に加工部品等、物が入っているときは、内側にたたんで積み上げて下さい。(図2)

図1

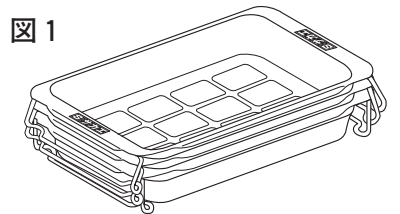


図2

