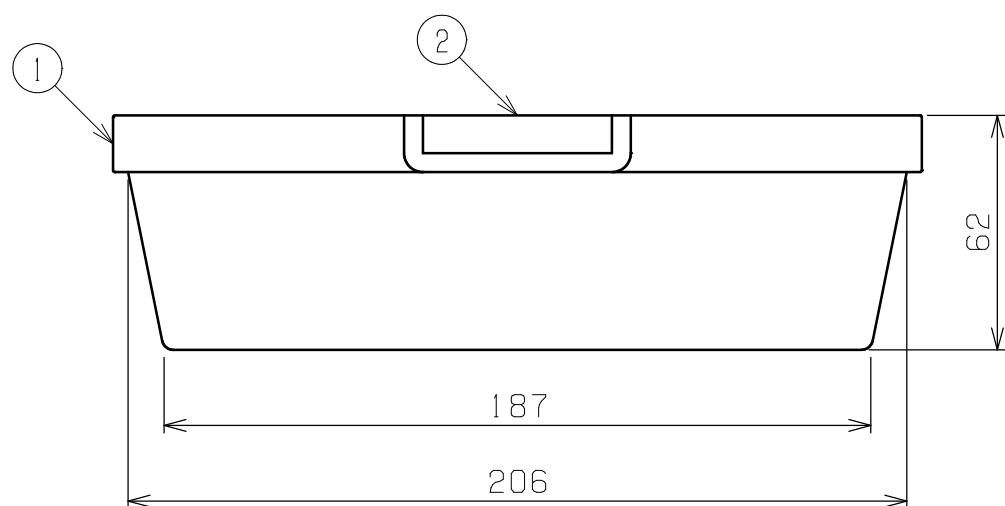
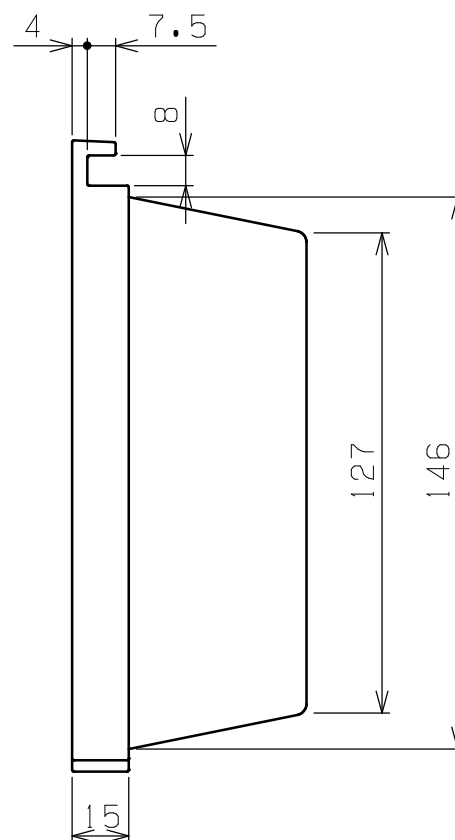
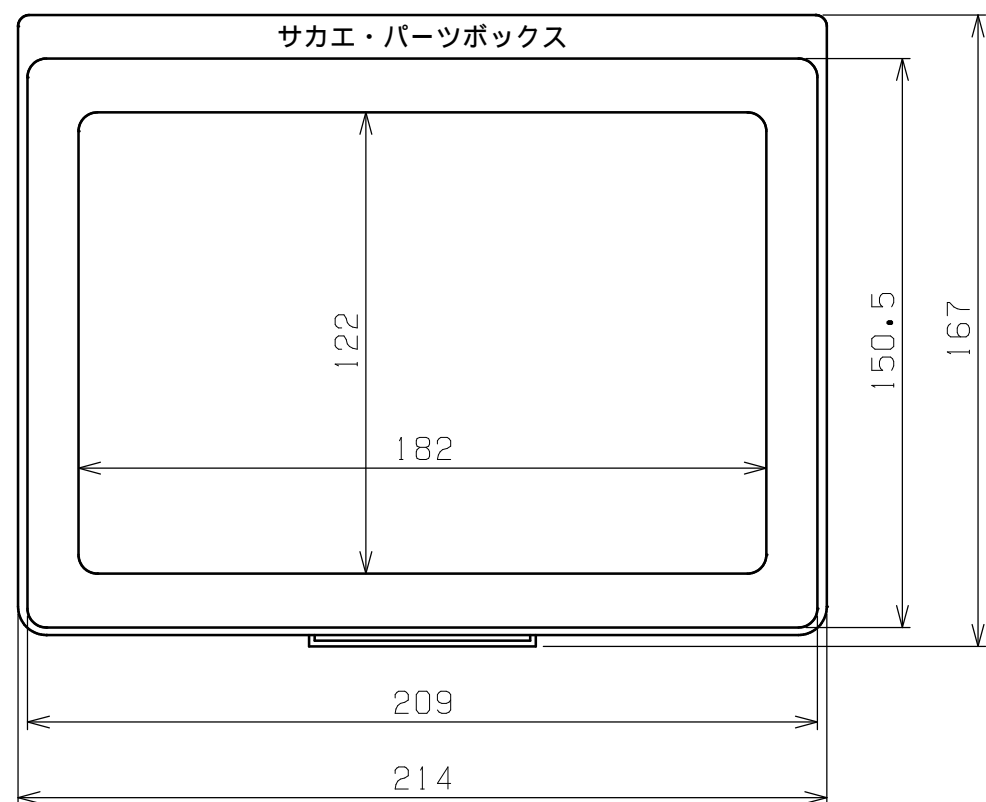


符号	日付	変更内容
△		
△		
△		



本体色	材質	品番
ブルー	ABS	Y-105B
レッド		Y-105R
イエロー		Y-105Y
グリーン		Y-105G
黒	導電性ABS	Y-105D

許容荷重：5kg

有効内寸：W182×D122×H60

容量：1.6L

※ネスティング可能

2	品名紙	1		サイズ：14×55
1	本体	1		
品番	部品名	1台分数量	材質	備考
作成	R 4.10.4	3角法	名 称	パーツボックス
承認	設計	製図		Yタイプ
		尺度		W214×D167×H62
		中畑	1:2	外観図
株式会社 <b>サカエ</b>				図番
				葉番