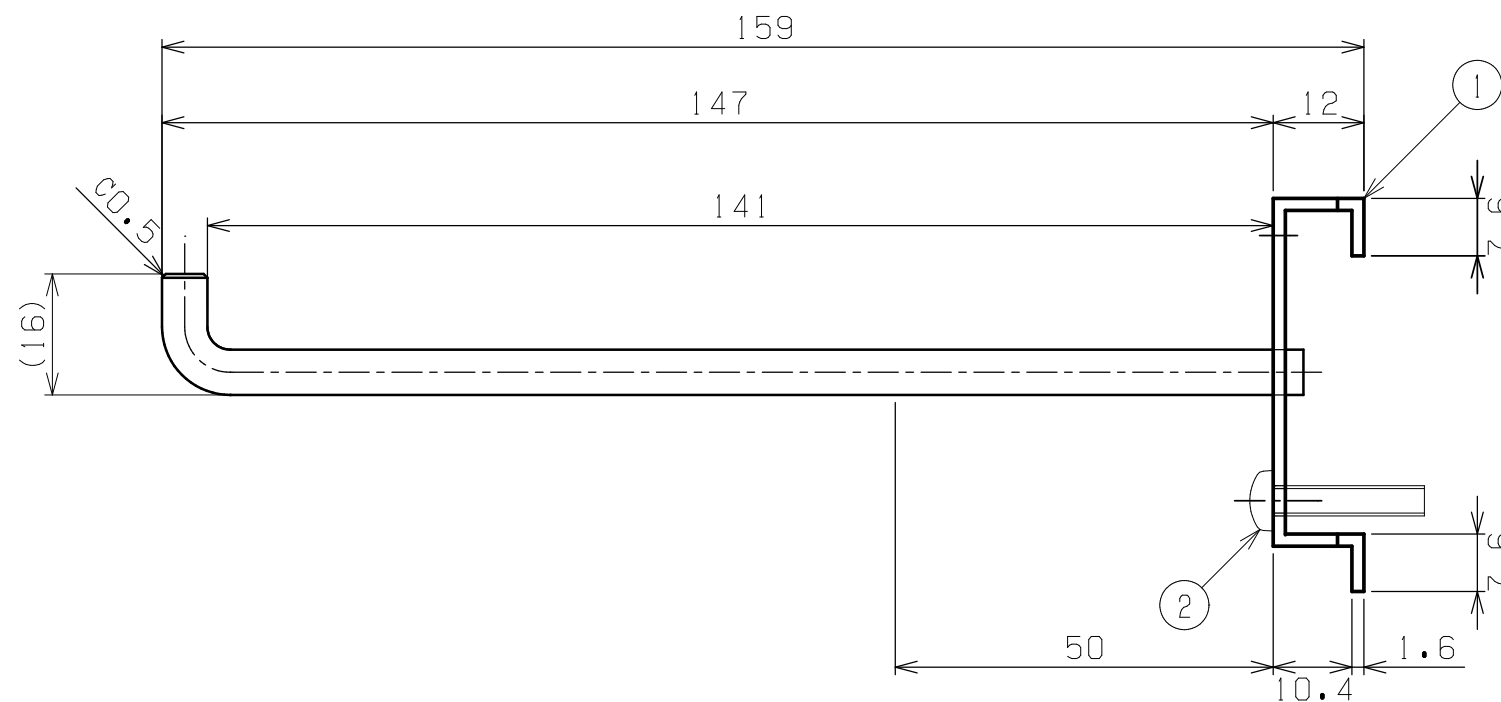
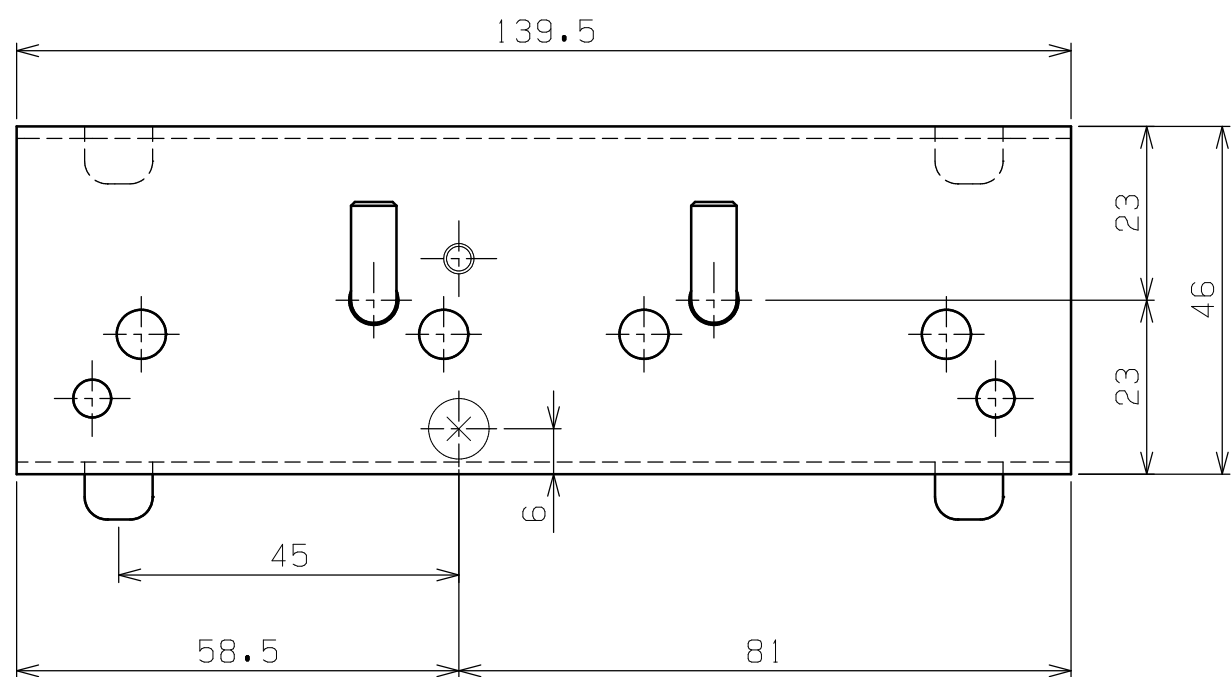
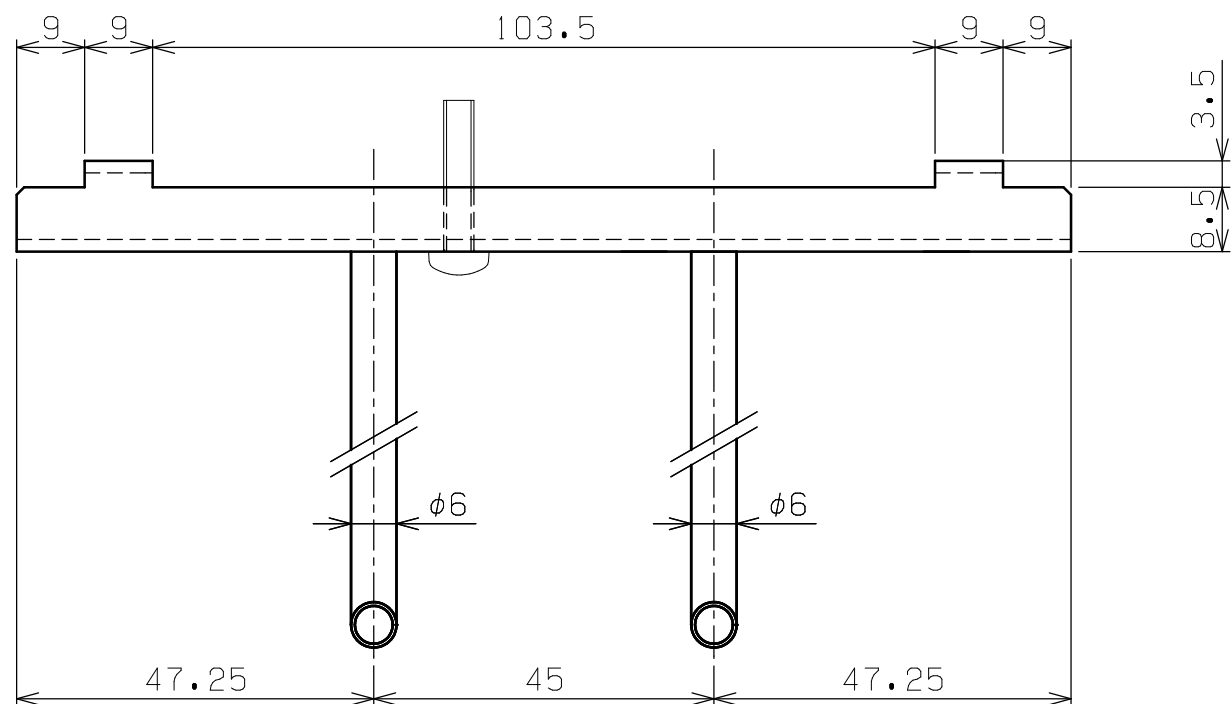


符号	日付	変更内容
△		
△		
△		



許容荷重：3kg
 抜け止めビス1本付

2	なべ小ねじ(+)	1	(市)SU304	M4X20L
1	フック本体	1	SUS304	
品番	部品名	1台分数量	材質	備考
作成	R 4. 6. 17	3角法	名	ダブルフック(オールステンレス)
承認	設計	製図		TL - DFSU
		中畑		1 / 1
			図番	葉番