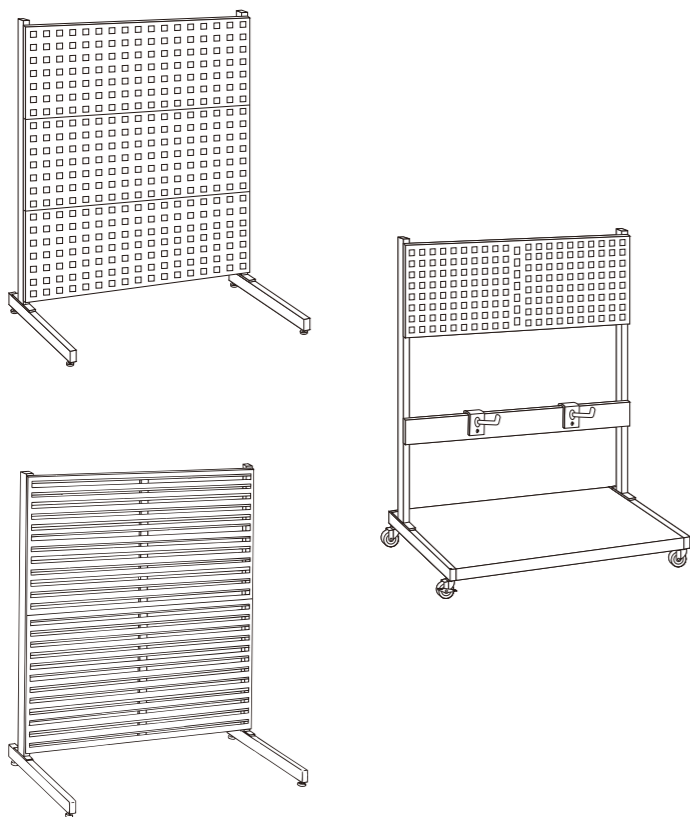


ラックシステム

[PLS]

取扱説明書

この度はサカエ製品をお買い上げ下さいましてありがとうございます。
この説明書は、この製品の使い方(使用上の注意事項)と組立てについて記載しています。組立て・ご使用前に、この説明書をよくお読みのうえ正しくお使い下さい。
また、この製品を末長くご使用いただくために、この説明書は大切に保存して下さい。
尚、弊社では安全な製品作りを常に心がけておりますが、ご不明な点がございましたら、下記のお客様相談室までご連絡下さい。



Sサカエ

大阪市城東区成育5丁目22-9

フリーダイヤル
お客様相談室 ☎ 0120-575101

No.6003 11K-B

この製品を安全に、また末長くご利用いただくために、次の事項を必ず守って下さい。

△安全上のご注意

- 製品全体の等分布耐荷重(全体に均等に物を置いた場合)は、ラックシステム **150kg**
パンチングパネルの許容荷重は、 **30kg**
ルーバーパネルの許容荷重は、 **30kg**
ボックスハンガー、ハンガーバー、トレーハンガー、ラック、仕切りトレーの等分布耐荷重(棚板全面に均等に物を置いた場合)は、 **30kg/段**
パンチングキャビネットの許容荷重は、 **30kg**
引出しの等分布耐荷重(全面に均等に物を置いた場合)は、 **10kg/段**
各オプションパーツの許容荷重は、
<オプションフック>
SFN-11P 2kg SFN-11L 2kg SFN-21P 2kg SFN-21L 2kg SFN-21B 2kg
SFN-12P 2kg SFN-15 2kg SFN-24 2kg SFN-22 2kg SFN-22B 2kg
SFN-23 2kg SFN-13P 2kg SFN-13L 2kg SFN-14P 2kg SFN-14L 2kg
SFN-26 4kg TL-H4 2.5kg TL-H4W 5kg CKF-01 1kg CKF-02 1kg
SFN-27 5kg TL-HMFS 3kg TL-H1L 2kg TL-H7 3kg TL-AC1 3kg
TL-PF1 3kg TF-PF2 5kg TL-HMF 5kg TL-SPF 5kg TL-DBF 5kg
TL-AA1 5kg TL-PBF 5kg
<ハンガーフック>
MH-100H 10kg MH-200H 5kg MH-300H 3kg
積載荷重は、製品の耐荷重の範囲内にして下さい。
それ以上載せたり、荷重が片寄りますと製品破損の恐れがあります。
- 製品の上に腰を掛けたり、ぶら下がったり、乗ったりしないで下さい。転倒や転落事故の原因となります。
- 使用中にボルトやネジのゆるみなどによるガタツキが生じたときは、締め直して下さい。ゆるんだまま使用していると、変形や破損及び転倒などの原因となります。
- 製品の分解・改造や部品をはずしたり、はずれたまま使用しないで下さい。
- 転倒防止のため、重い物は下方へ置いて下さい。
- キャビネット付製品の可動部の隙間に指を入れますと、指をはさむ恐れがありますので絶対に入れないで下さい。
- キャビネット付製品を引きずって移動しないで下さい。床を傷つけたり、アジャスター破損の原因となります。
- ラックシステムの本体と床面等にガタツキがあるときは、アジャスターで調整し水平の状態で使用して下さい。
- パンチングパネル、ルーバーパネル、パーツボックスは正しくセットして下さい。正しくセットされていないと落下等の事故の原因となります。
- 移設やレイアウト変更等は安全の為、最寄りの購入店へご相談下さい。お客様で作業される場合は、組立て方に基づいて各パーツをもどして、移設場所にて始めから組立て下さい。

- パンチングパネルフックに工具を掛けるときはゆっくりと掛けて下さい。フック固定部が樹脂製のため、強く掛けますと破損する恐れがあります。
- 樹脂製ボックスは比較的衝撃にもろい性質がありますので、衝撃を加えますと損傷の原因となります。
- 樹脂製ボックスには油類や液状の薬品類を入れないで下さい。場合によっては、化学反応を起こし事故等の原因となります。
- 収納物が樹脂製ボックスからはみ出した状態でご使用にならないで下さい。落下等の事故の原因となります。
- この製品を第三者に貸すときは、取扱方法を十分に説明し、この説明書もお渡し下さい。
- この製品を設置するときは、必ずキャスターのストッパーをロックして下さい。
- この製品を移動するときは、キャスターのストッパーを解除して行って下さい。ただし、床に段差のあるところを移動するときは、落下や転倒の恐れがありますので注意して下さい。

◆使用上のご注意

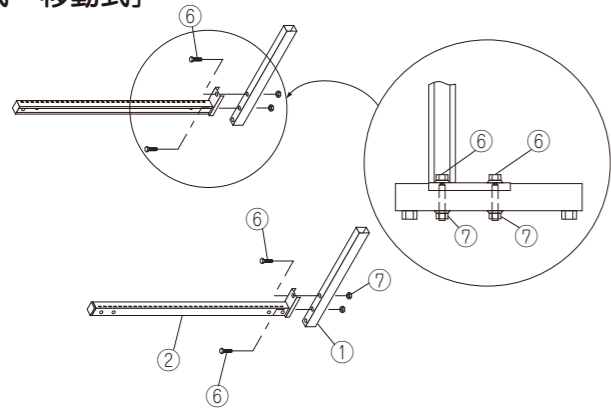
- この製品は、室内または屋内用です。屋外や水のかかるところでは、故障やサビの原因となりますので使用しないで下さい。
- 直射日光の当たるところや温度・湿度の著しいところでの使用は避けて下さい。変色や変形の原因となります。
- 製品の上にハンダゴテ等、高温になった機具類、熱い湯のみや加熱したナベ・ヤカンなどを直接置かないで下さい。
- 製品を水に濡れたままにしておきますとサビの原因となりますので、必ず乾いたやわらかい布で拭き取って下さい。
- 消耗部品には寿命があります。可動部などに異常音等(損耗現象)が発生した場合は、購入店へご相談下さい。
- アジャスターは床面が汚れたり、跡形が残る場合があります。
- 特別なご使用をされる場合は、購入店へご相談下さい。
- 製品に不具合が生じたときは、購入店へご相談下さい。

◆サカエ製品全般のお手入れのしかた

- 通常は乾いたやわらかい布でから拭きして下さい。
汚れが著しい場合は、次の1~3の手順を守って汚れを落として下さい。
- 薄めた中性洗剤につけた布を、かたく絞って拭いて下さい。
 - 水につけた布をよく絞って、中性洗剤が残らないように拭いて下さい。
 - 乾いたやわらかい布で、水分が残らないように拭き取って下さい。
- ※汚れが落ちない場合は、1~3の作業を繰り返し行って下さい。
※シンナー系の溶剤、アルカリ性の洗剤等は使用しないで下さい。使用されますと表面材の損傷の原因となります。

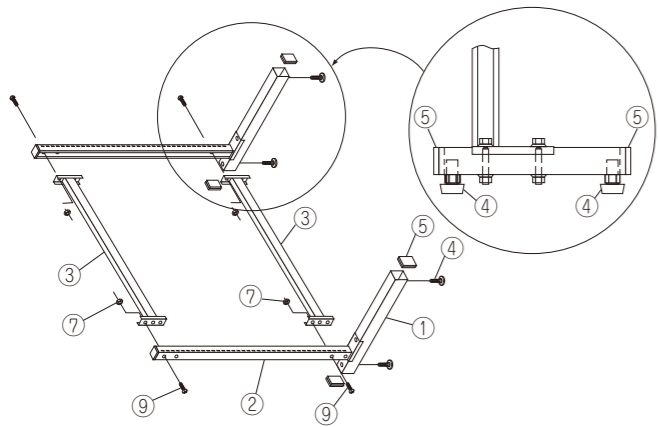
《単体設置》の組立手順

[固定式・移動式]



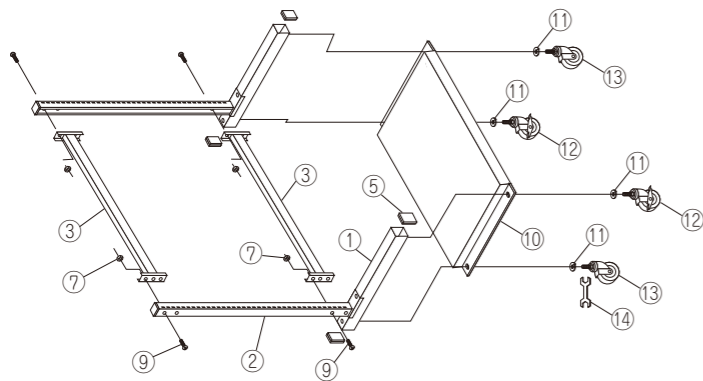
- 脚①に、支柱②を六角ボルト⑥、ナット⑦で、はずれないように取り付けて下さい。
※六角ボルト⑧は使用しません。

[固定式]



- 脚①に、アジャスター④をはずれないように取り付けて下さい。
- 脚①に、樹脂キャップ⑤を打ち込んで下さい。
- 支柱②に、カンヌキ③をトラス小ネジ⑨、ナット⑦で、はずれないように取り付けて下さい。

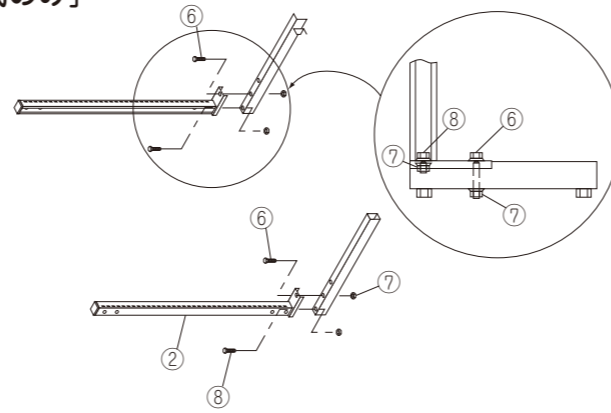
[移動式] 台車セット購入の方はこちら



- 支柱②に、カンヌキ③をトラス小ネジ⑨、ナット⑦で、はずれないように取り付けて下さい。
- 脚①に、樹脂キャップ⑤を打ち込んで下さい。
- 脚①に、台車⑩を取り付け、パネ座金⑪キャスター⑫⑬ではずれないように取り付けて下さい。
※アジャスター④は使用しません。

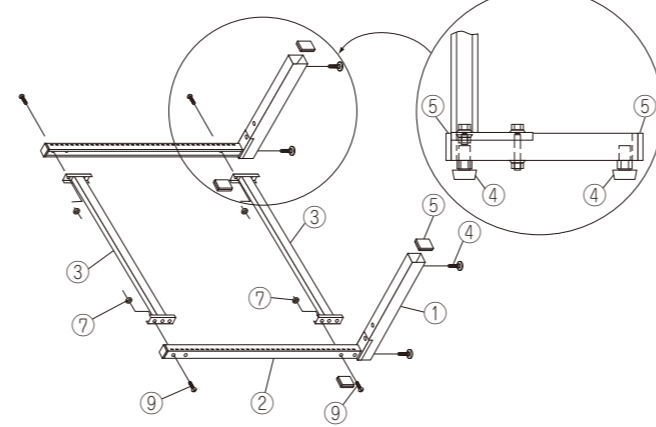
《壁面設置》の組立手順

[固定式のみ]



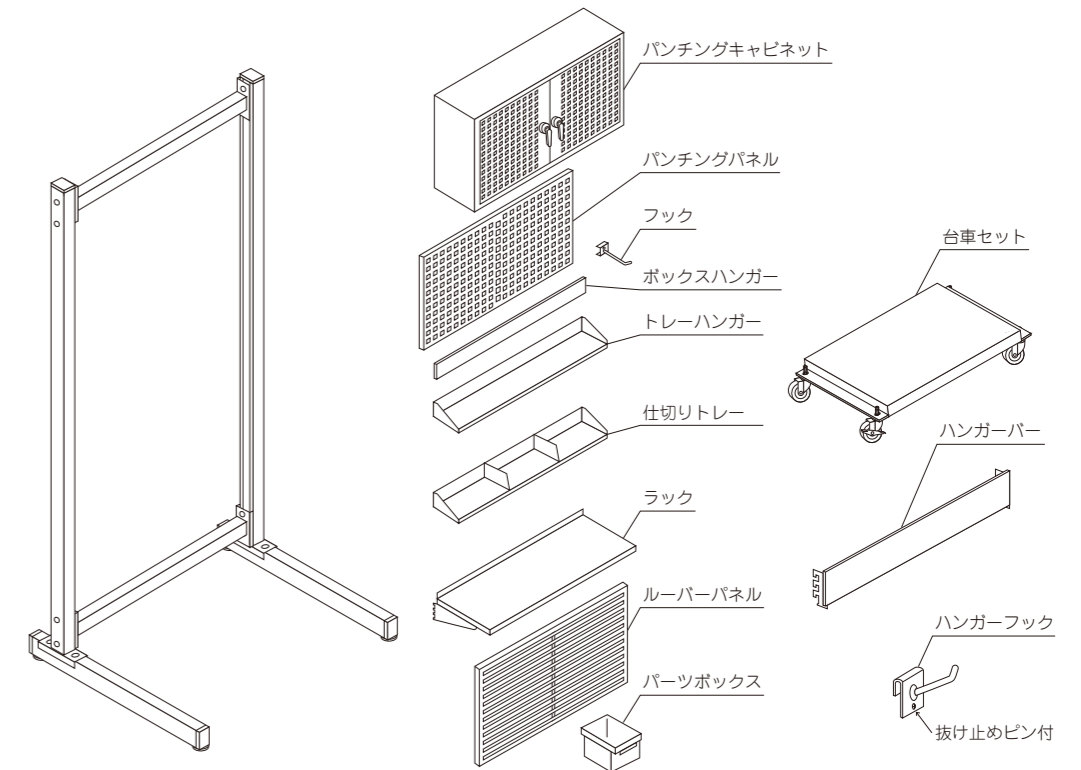
- 脚①に、支柱②を六角ボルト⑥⑧、ナット⑦で、はずれないように取り付けて下さい。
※六角ボルト⑥2本は使用しません。

[固定式のみ]



- 脚①に、アジャスター④をはずれないように取り付けて下さい。
- 脚①に、樹脂キャップ⑤を打ち込んで下さい。
- 支柱②に、カンヌキ③をトラス小ネジ⑨、ナット⑦で、はずれないように取り付けて下さい。

《オプションパーツ取付方法》



●取付方法

- 上図支柱の角穴に、パーツの引掛フックを差し込み、下にスライドさせて下さい。
- パンチングパネル、ルーバーパネル用フックは、パネルの穴に差し込み、押えながら下にスライドさせて下さい。

（パンチングパネル、ルーバーパネル、パンチングキャビネットの間口及び高さ寸法は同じです。）

⚠注意

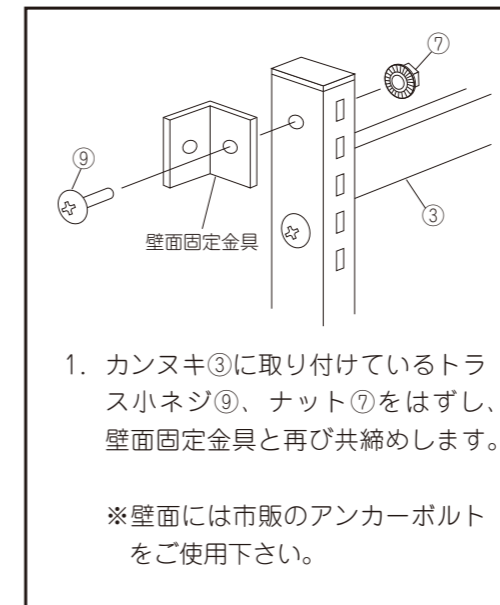
オプションパーツは、下段より上段に順次取り付けて下さい。
上段から取り付ける事ができません。
無理に取り付けようとすると部材が抜け落ちる事もあります。

●部品明細

番号	品名	品番	
		H1000・H1500タイプ	H2000タイプ
1	脚	2	2
2	支柱(R/L)	各1	各1
3	カンヌキ	2	3
4	アジャスター	4	4
5	樹脂キャップ	4	4
6	六角ボルト(M8×65ℓ)	4	4
7	六角ナット(M8用)	12	16
8	六角ボルト(M8×18ℓ)	2	2
9	トラス小ネジ(M8×15ℓ)	8	12
※10	台車	1	-
※11	パネ座金(M12)	4	-
※12	自在キャスター(ストッパー付)	2	-
※13	自在キャスター(ストッパー無)	2	-
※14	板スパナ	1	-

※移動式のみ

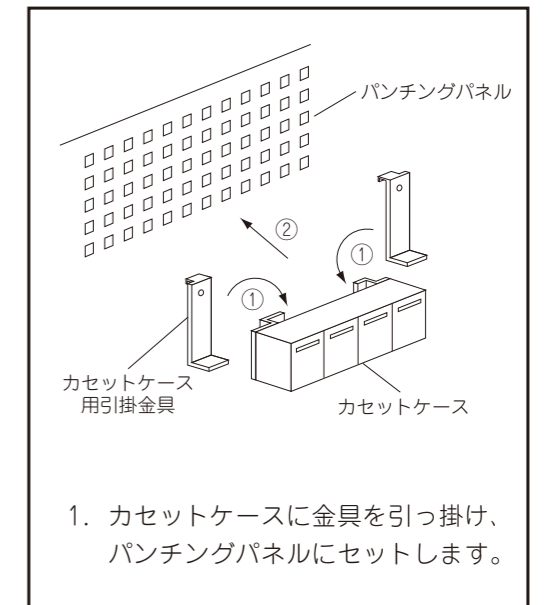
●壁面固定金具の取付方法



- カンヌキ③に取り付けているトラス小ネジ⑨、ナット⑦をはずし、壁面固定金具と再び共締めします。

※壁面には市販のアンカーボルトをご使用下さい。

●カセットケース用引掛金具の取付方法



- カセットケースに金具を引っ掛け、パンチングパネルにセットします。