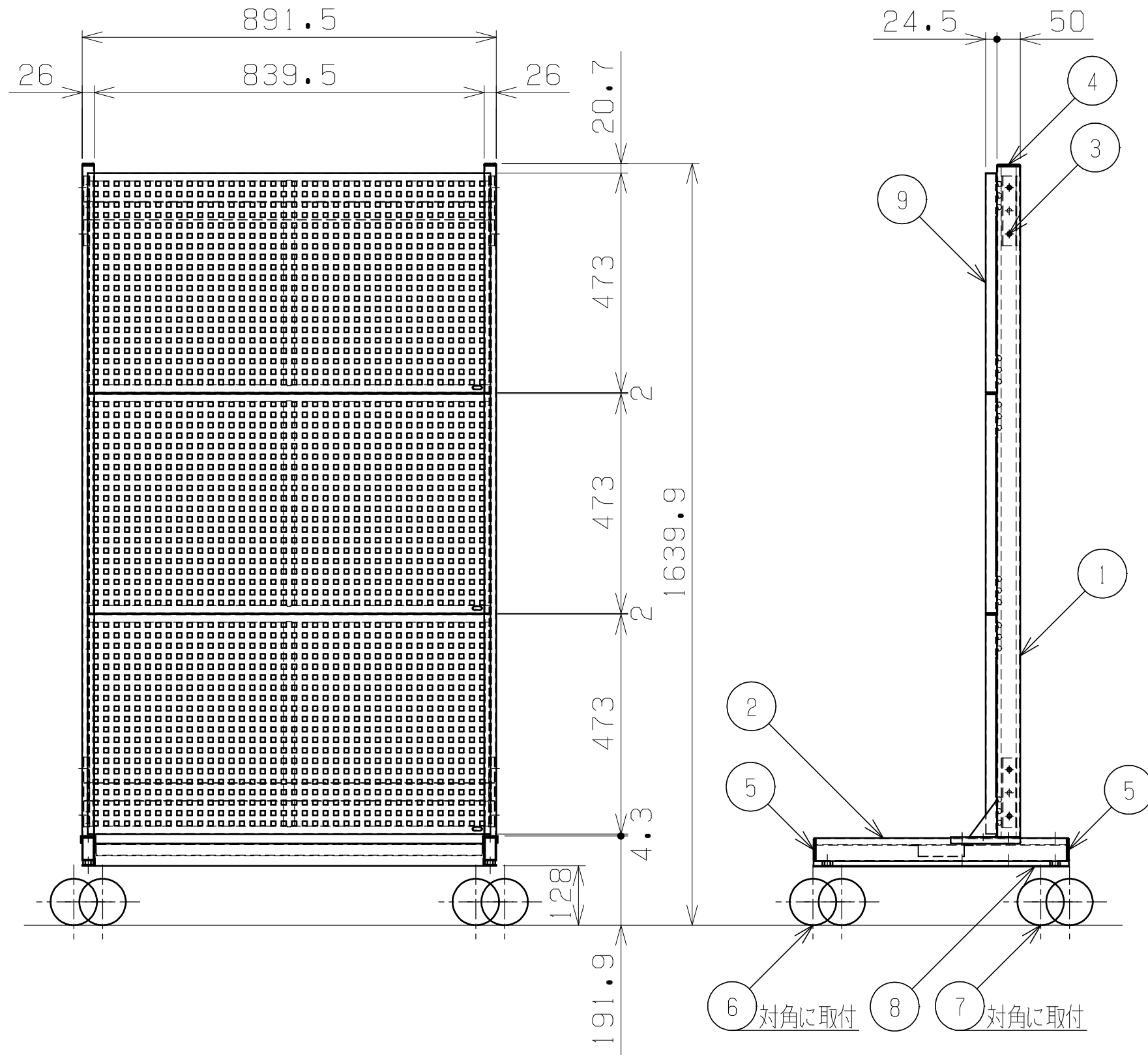


符号	日付	変更内容
△		
△		
△		



全体均等耐荷重150kg
均等耐荷重(パネル1枚当り)30kg

塗装色
本体:サカエダークグレー(粉体)
台車:サカエホワイトアイボリー(粉体)
パンチングパネル:サカエホワイトアイボリー(粉体)

品番	部品名	1台分数量	材質	備考
9	パンチングパネル	3	SPCC-SD	t1.2
8	台車	1	SPHC-P	t1.6
7	キャスター(S無)	2	ゴム車 ユニコ	ユ-エイ SST-100RH
6	キャスター(S付)	2	ゴム車 ユニコ	ユ-エイ SST-100RHS
5	樹脂キャップ	4	角栓(黒)	50×26用
4	樹脂キャップ	2	角栓(黒)	50×26用
3	カンヌキ	2	SPHC-P	t2.3
2	脚	2		
1	支柱	LIRI		

作成	H24. 1. 5	3角法	名	ラックシステム(パンチングパネルタイプ)	
承認	設計	製図			移動式
		尺度			PLS-3PDR
		網島	1:15	称	
				外観図	