

Sサカエ

ツーリングワゴン (スーパースペシャルワゴンタイプ)

特許取得製品

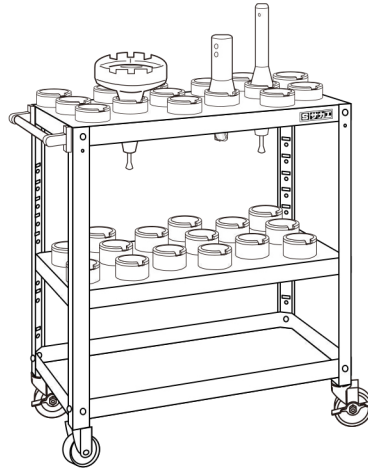
[特許第3437988号]

組立・取扱説明書

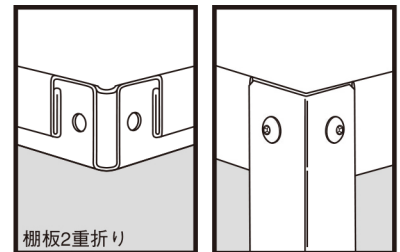
このたびは、ツーリングワゴンをお買い上げいただき、まことにありがとうございます。本製品は、棚板の移動や両面使用ができます。塗装は粉体塗装でサビ・キズ等に強く、汚れも目立ちません。工場倉庫・店舗で、末永くご使用いただけます。

●1台あたりの最大荷重

品番	均等耐荷重
SSW-21RA, 21RC, 21RE	200kg
SSW-22RA, 22RC, 22RE	
SSW-31RA, 31RC, 31RE	
SSW-32RA, 31RC, 32RE	



●特許取得部分



●棚板コーナー部は、サカエ独特の支柱側面突き合わせ型及び、2重折り構造のためくらつきが無く、また、棚板の強度も強く、非常に堅牢です。

積載荷重は、製品の耐荷重の範囲内にして下さい。それ以上載せたり、荷重が片寄りますと製品破損の恐れがあります。
※「均等の耐荷重」とは、棚板の表面に均一に荷重をかけた場合に、耐えられる重さの合計量をいいます。

安全上のご注意 必ずお守りください

お使いになる人や、他の人への危険や財産への損害を未然に防止するため、必ずお守りいただく内容を次の要領で説明しています。

⚠警告 誤った使いかたをすると「死亡または重症などを負う可能性が想定される」内容を説明しています。

- 耐荷重以上の荷物を置かない。
ワゴンが傾いたり、棚板が曲がったりして危険です。
- 足をかけたり、よじのぼったりしない。
転倒したり、棚板が破損したり、足を滑らせて、けがをするおそれがあります。
- 不安定な場所に置かない。
ワゴンが倒れたり、荷物が落下して、けがをするおそれがあります。

⚠注意 誤った使いかたをすると「損傷または財産への損害が発生する可能性が想定される」内容を説明しています。

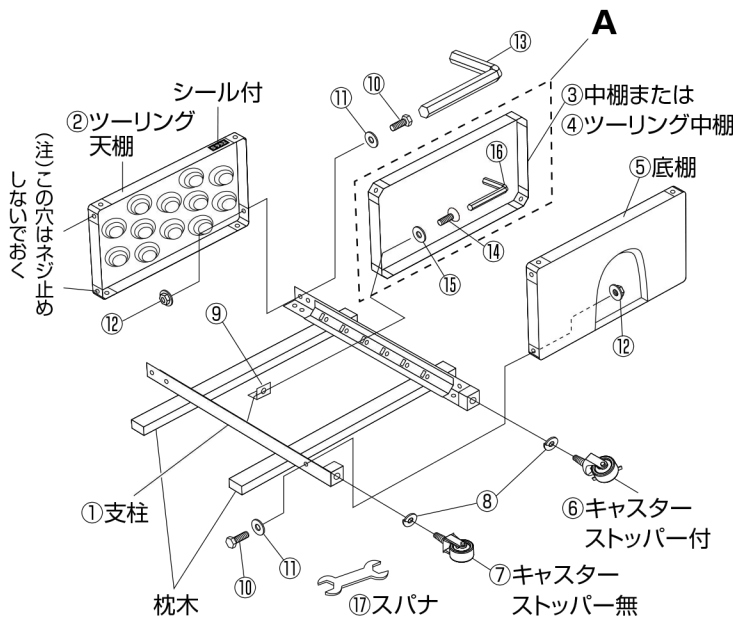
- 作業台や運搬車として使用しない。
転倒・落下により、けがをするおそれがあります。
- 屋外や水のかかる場所で使用しない。また、ぬれたものを置かない。
ワゴンが腐食し、倒壊するおそれがあります。商品がぬれた場合は必ず乾いたやわらかい布で拭きとってください。
- 壊れやすい物、危険物、薬品等は収納しない。
破損してけがをしたり、健康を害するおそれがあります。
- 傾斜地では使用しない。
ワゴンが暴走して転倒したり、人や物に当たり、けがや破損するおそれがあります。
- 移動時は、ワゴンが傾かないよう、ゆっくり運ぶ。
荷物が落ちたりして、けがをするおそれがあります。
- 高温になった物を乗せたり、火気の近くに置かない。
やけど、火災の原因になったり、変色、変形の原因になります。
- 取付けビスがゆるんだり、外れたままで使用しない。
収納物の落下などにより、けがをするおそれがあります。
- 子供の手の触れる場所に置かない。また、子供を近づけない。
ワゴンに触れて倒れたりして、けがをするおそれがあります。また、連結部・内部の切断面、および収納物によって、指をけがするおそれもあります。
- かたよった収納はしない。
バランスを失って、ワゴンが転倒するおそれがあります。
- 棚板のつぎ目やウラ側、隙間に指を入れない。
切断面や取付けビスの先端などで、けがをするおそれがあります。
- 改造や無理な修理、分解はしない。
取付ミスなどにより、ワゴンが不安定になり危険です。特別なご使用をされる場合は購入店へご相談下さい。
- 変形・破損したまま使用しない。
転倒・落下により、けがをするおそれがあります。
- キャスターやアジャスター等は床面が汚れたり、跡形が残る場合があります。
- 消耗品には寿命があります。
キャスター部や可動部等に異常音等（損耗現象）が発生した場合購入店へご相談下さい。
- 直射日光の当たる所や温度・湿度の著しい所での使用は避けて下さい。
変色や変形の原因となります。
- 消耗品の交換は購入先を通じて御注文下さい。

部品明細

番号	品名	SSW-21R □	SSW-22R □
		SSW-31R □	SSW-31R □
①	支柱	4	4
②	ツーリング天棚	2	2
③	中棚	1	—
④	ツーリング中棚	—	1
⑤	底棚	1	1
⑥	自在キャスター(ストッパー付)	2	2
⑦	自在キャスター(ストッパー無)	2	2
⑧	バネ座金(M12用)	4	4
⑨	中棚取付金具	4	4
⑩	六角穴付ボタンボルト(M8×15L)	14	14
⑪	平座金(M8用)	18	18
⑫	フランジナット(M8)	18	18
⑬	六角棒レンチ(呼び5)	1	1
⑭	六角穴付ボタンボルト(M6×12L)	4	4
⑮	平座金(M6用)	4	4
⑯	六角棒レンチ(呼び4)	1	1
⑰	スパナ	1	1
⑱	取手	1	1
⑲	取手ブラケット	2	2
⑳	六角穴付ボタンボルト(M8×22L)	4	4

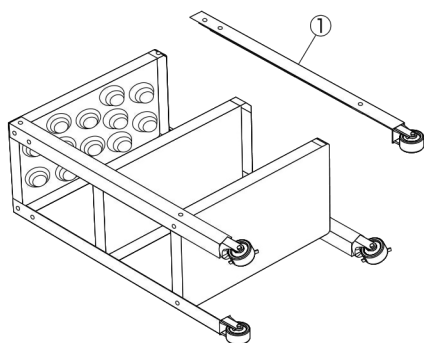
※各種(ボルト・ナット)等の数量は、余る機種があります。

- ① 枕木の上に、支柱を2本並べます。
各棚と支柱をボルト締めします。
この時支柱と棚が同じ高さになる様になります。



キャスターの取付けは、⑧バネ座金をはめ込み付属のスパナで締め付けます。
※ストッパー付キャスターは対角に取付けます。

- ② ①と同じ手順で反対側の支柱を取付けます。



組み立てるまえに

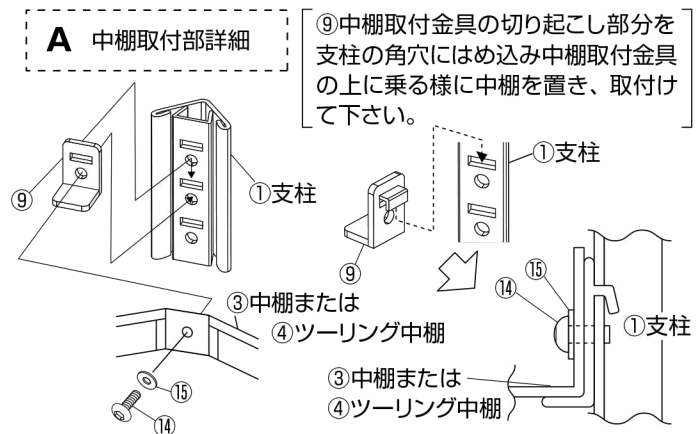
梱包内容がすべて揃っているか、ご確認ください。
※万一不足の部品があった場合は、すぐに購入先へお知らせください。
※棚板の向き(「┌」又は「└」)および中棚の位置はあらかじめ決めておいて下さい。
枕木を2本ご用意ください。組み立てが容易になり、製品や床への傷つきを軽減します。
※組み立て時は、必ず軍手等の保護具を着用してください。

組み立てかた

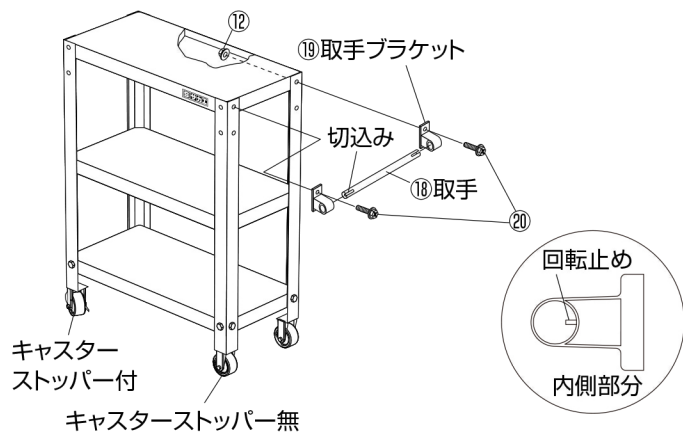
■ひずみなく製品を組み立てるために

- 組み立て時は、ネジを軽く締めておきます。
- 完成後水平な場所に製品を立て、ひずみの矯正をしてから、ボルトを強く締めつけます。

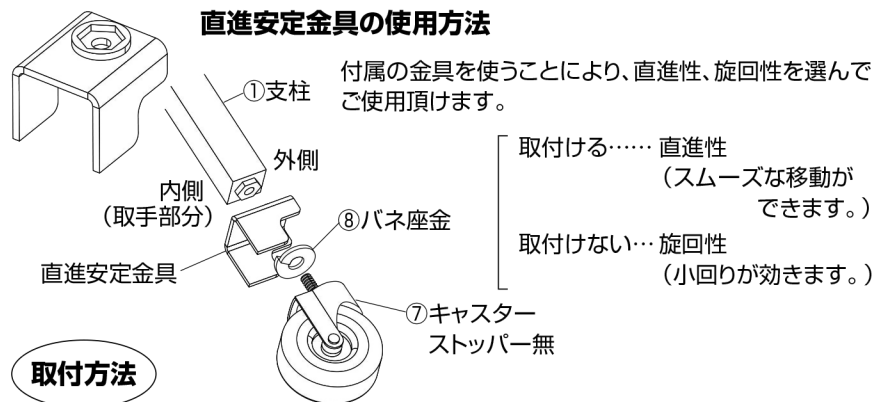
A 中棚取付部詳細



- ③ 水平な場所でワゴンを起こし、ひずみの矯正をしてから、ネジを強く締めつけます。



直進安定金具の使用法



取付方法

- ①のキャスター取付けの際に、取手と反対側の2輪に取付けます。