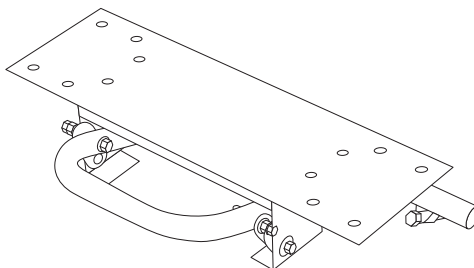


このたびは、オプションフットブレーキ（ツーリングワゴン用）をお買い上げいただき、まことにありがとうございます。

ツーリングワゴン用
フットブレーキ



積載荷重は、製品の耐荷重の範囲内にして下さい。それ以上載せたり、荷重が片寄りすると製品破損の恐れがあります。
※「均等の耐荷重」とは、棚板の表面、または引出しの中に均一に荷重をかけた場合に、耐えられる重さの合計量をいいます。
※尚、本製品をワゴンに取り付けますと僅かに傾きが生じます。ご了承下さい。

安全上のご注意 必ずお守りください

お使いになる人や、他の人への危険や財産への損害を未然に防止するため、必ずお守りいただく内容を次の要領で説明しています。

警告

誤った使いかたをすると「死亡または重症などを負う可能性が想定される」内容を説明しています。

- 耐荷重以上の荷物を置かない。
ワゴンが傾いたり、棚板が曲がったりして危険です。
- 足をかけたり、よじのぼったりしない。
転倒したり、棚板が破損したり、足を滑らせて、けがをするおそれがあります。
- 不安定な場所に置かない。
ワゴンが倒れたり、荷物が落下して、けがをするおそれがあります。

注意

誤った使いかたをすると「損傷または財産への損害が発生する可能性が想定される」内容を説明しています。

- 作業台や運搬車として使用しない。
転倒・落下により、けがをするおそれがあります。
- 屋外や水のかかる場所で使用しない。また、ぬれたものを置かない。
ワゴンが腐食し、倒壊するおそれがあります。商品がぬれた場合は必ず乾いたやわらかい布で拭きとってください。
- 壊れやすい物、危険物、薬品等は収納しない。
破損してけがをしたり、健康を害するおそれがあります。
- 傾斜地では使用しない。
ワゴンが暴走して転倒したり、人や物に当たり、けがや破損するおそれがあります。
- 移動時は、ワゴンが傾かないよう、ゆっくり運ぶ。
荷物が落ちたりして、けがをするおそれがあります。
- 高温になった物を乗せたり、火気の近くに置かない。
やけど、火災の原因になったり、変色、変形の原因になります。
- 取付けビスがゆるんだり、外れたままで使用しない。
収納物の落下などにより、けがをするおそれがあります。
- 子供の手の触れる場所に置かない。また、子供を近づけない。
ワゴンに触れて倒れたりして、けがをするおそれがあります。また、連結部・内部の切断面、および収納物によって、指をけがするおそれもあります。
- かたよった収納はしない。
バランスを失って、ワゴンが転倒するおそれがあります。
- 棚板のつぎ目やウラ側、隙間に指を入れない。
切断面や取付けビスの先端などで、けがをするおそれがあります。
- 改造や無理な修理、分解はしない。
取付ミスなどにより、ワゴンが不安定になり危険です。特別なご使用をされる場合は購入店へご相談下さい。
- 変形・破損したまま使用しない。
転倒・落下により、けがをするおそれがあります。
- キャストやアジャスター等は床面が汚れたり、跡形が残る場合があります。
- 消耗品には寿命があります。
キャスト部や可動部等に異常音等（損耗現象）が発生した場合購入店へご相談下さい。
- 直射日光の当たる所や温度・湿度の著しい所での使用は避けて下さい。
変色や変形の原因となります。
- 消耗品の交換、キャビネットの鍵等を紛失された場合は購入先を通じて御注文下さい。

部品明細

番号	品名	個数	品番
①	フットブレーキ(ツーリングワゴン用)	1	TLR-100BR TLR-125BR

組み立てるまえに

梱包内容がすべて揃っているか、ご確認ください。
※万一不足の部品があった場合は、すぐに購入先へお知らせください。

※枕木を2本ご用意ください。組み立てが容易になり、製品や床への傷つきを軽減します。

※組み立て時は、必ず軍手等の保護具を着用してください。

組み立てかた

■ひずみなく製品を組み立てるために

- 組み立て時は、ネジを軽く締めておきます。
- 完成後水平な場所に製品を立て、ひずみの矯正をしてから、ボルトを強く締めつけます。

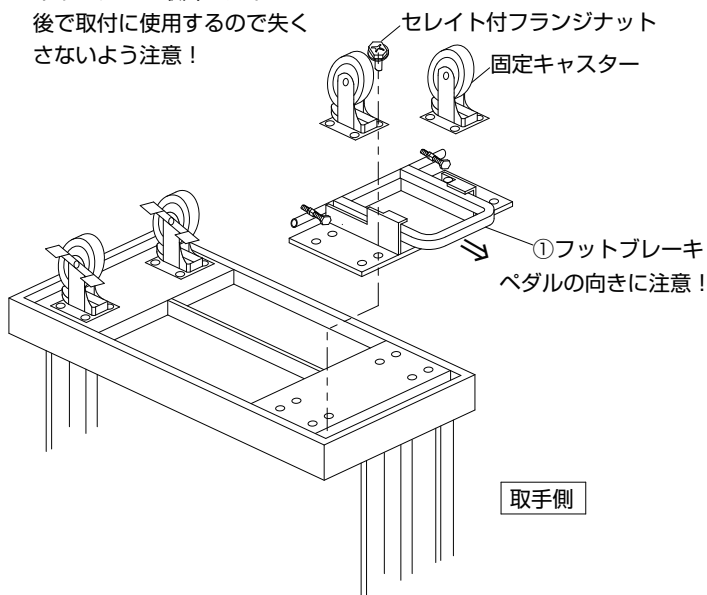
【フットブレーキ取付け方法】

- ① ワゴン本体が傷つかないようにダンボールの上等に裏返して置きます。
※最初に取手側のキャスターが固定キャスターになっているか確認します。
固定キャスターを外しフットブレーキを図の様にセットします。
固定キャスターとフットブレーキを先程外したネジで取付けます。

②へ

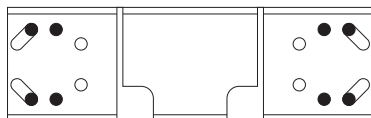
【TLR-100BR・TLR-125BR】

※キャスターを取外したネジは後で取付に使用するので失くさないよう注意！

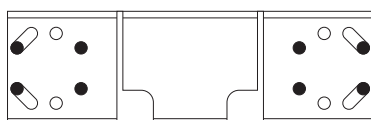


<フットブレーキ取付穴について>

TLR-100BRの場合



TLR-125BRの場合

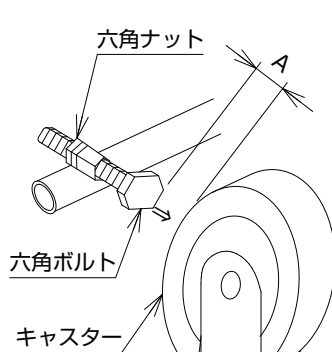


※●位置が取付穴

【ブレーキ調整方法】※ブレーキの効きが悪いとき

- ② ブレーキ解除時の状態にて、A寸法が下記の表寸法と同じか確認して下さい。
A寸法が表寸法と違う場合、六角ナットを緩めて六角ボルトを再調整して下さい。ブレーキ時キャスターが回転しなければ調整完了です。
※キャスターが回転するときは六角ボルトを半回転ずつ伸ばして下さい。
ブレーキ時キャスターが回らない事を確認後、ワゴンを起こせば完成です。

※六角ボルトの微調整が終わったら六角ナットを締めて六角ボルトを固定する！



品名	品番	A寸法の目安(mm)
		キャスター種類
ツーリングワゴン用	TLR-100BR TLR-125BR	ナイロンウレタン車 5ミリ

※設定キャスターと異なるサイズのキャスターには対応していないので注意！