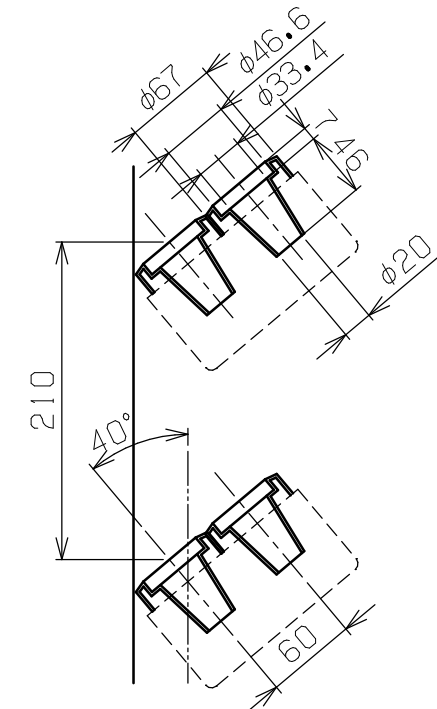
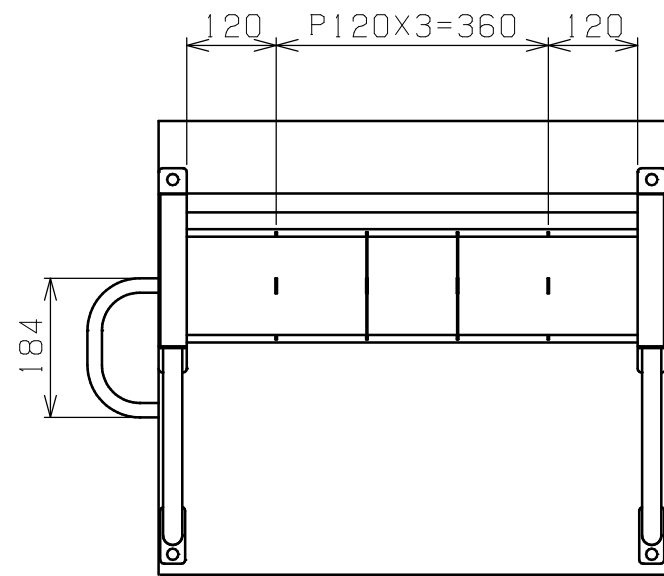


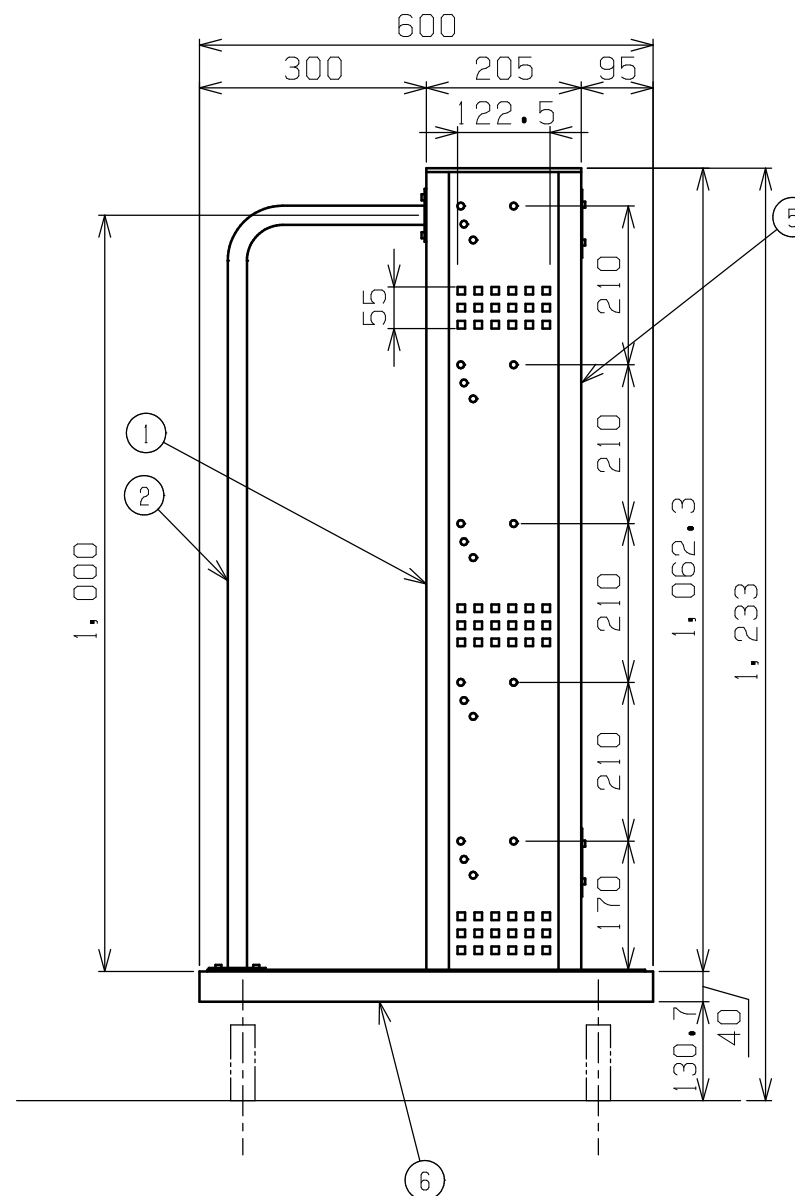
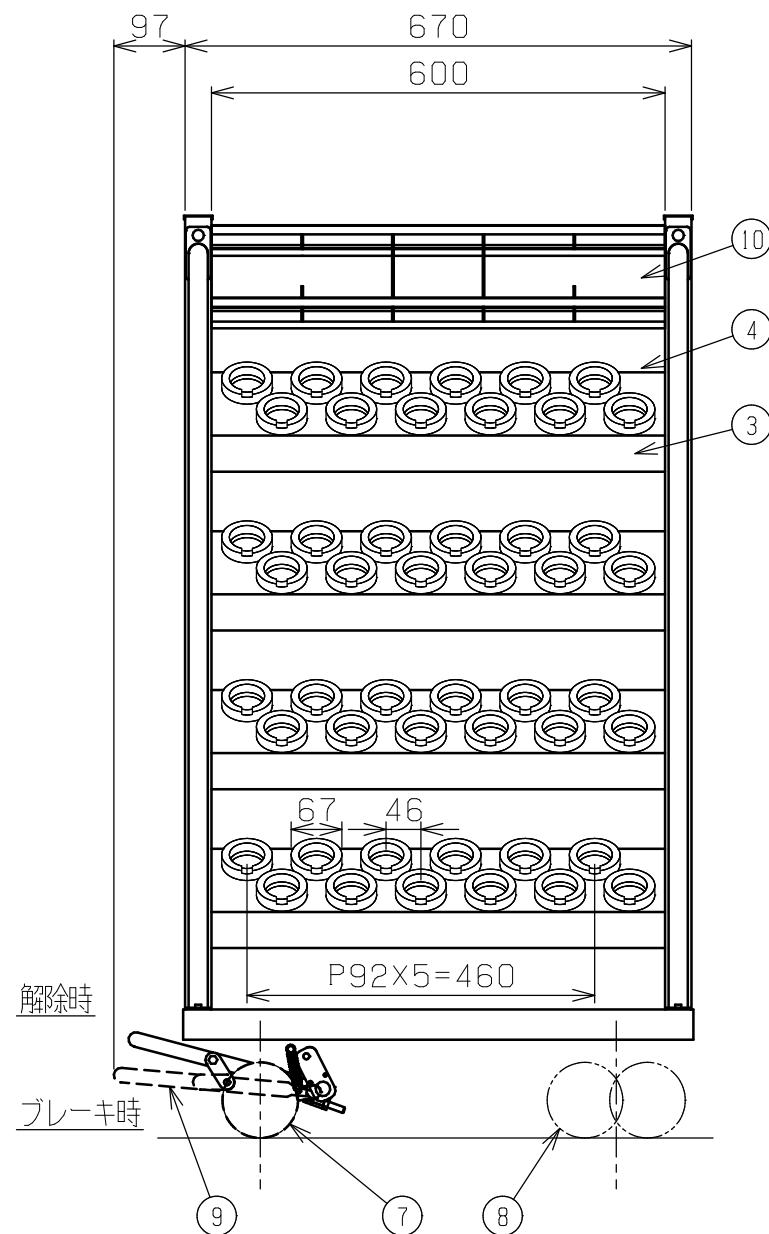


符号	日付	変更内容
△		
△		
△		



ツールリングホルダー詳細 (UT-30)

TLR-15タイプ 均等耐荷重250kg
 塗装色: サカエグリーン TLR-15EJKTBR



品番	部品名	1台分数量	材質	備考
10	仕切トレー	1	SPCC-SD t1.2	W670 仕切板2枚付
9	フットブレーキ	1	ダークグレー	φ100キャスター用
8	自在キャスター (S付)	2	ナイロンレタン φ100	SJ-100GUS
7	固定キャスター	2	ナイロンレタン φ100	SK-100GU
6	台車	1		
5	カンヌキ	2	SPCC-SD	t1.2
4	ツールリングホルダー	48	PP樹脂	UT-30
3	ホルダーフレーム	4	SPCC-SD	t1.2
2	ガードパイプ	2	STKM クロムメッキ	φ25.4Xt1.6
1	支柱	RI LI	SPCC-SD	t1.2

作成	R5.9.27	3角法	名 称	
承認	設計	製図		ツールリングワゴン
		尺度		W670・5段、仕切トレータイプ
		三宅	1:5 1:10	フットブレーキ付
				外観図
株式会社 サカエ			図番	葉番