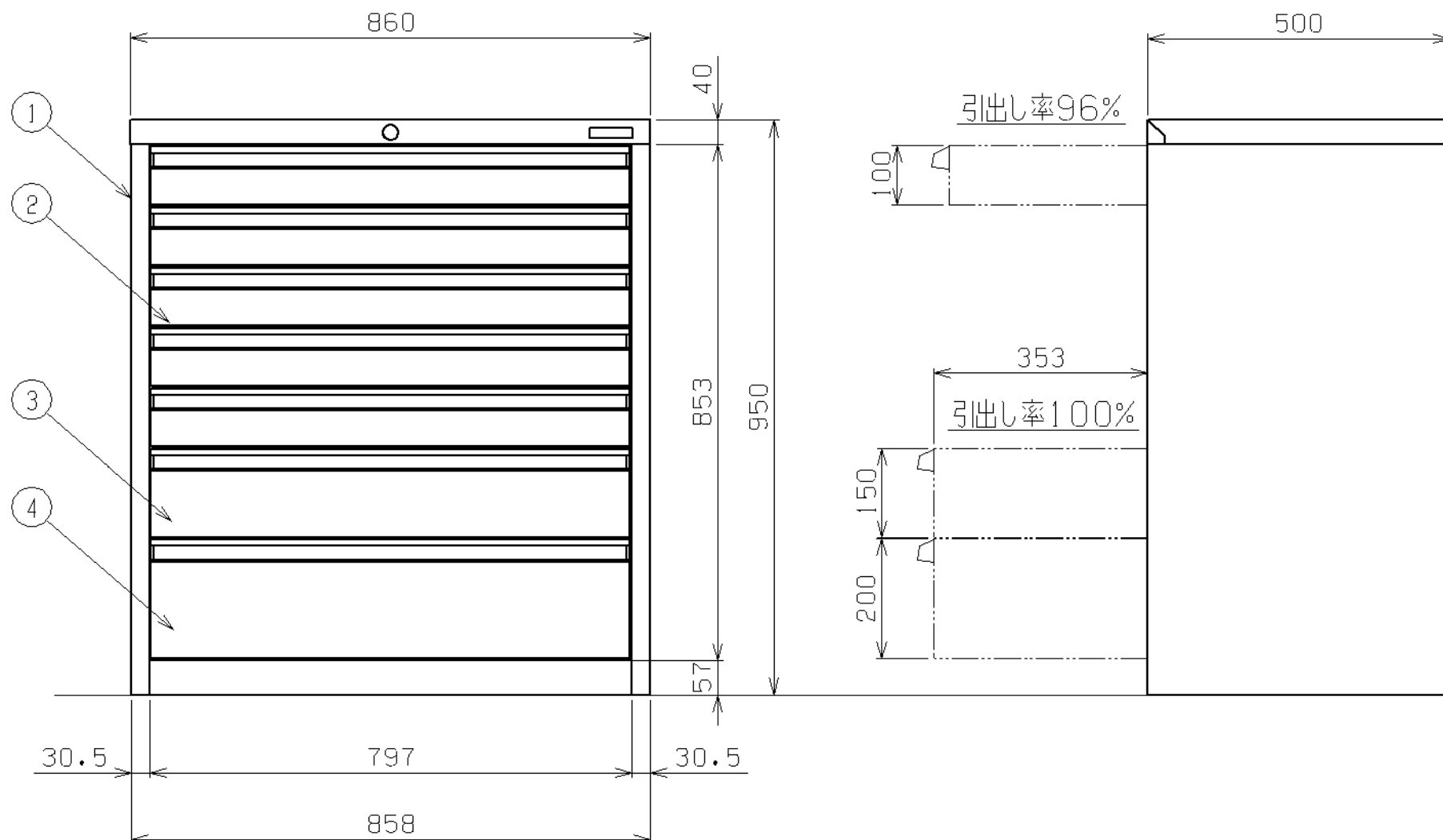
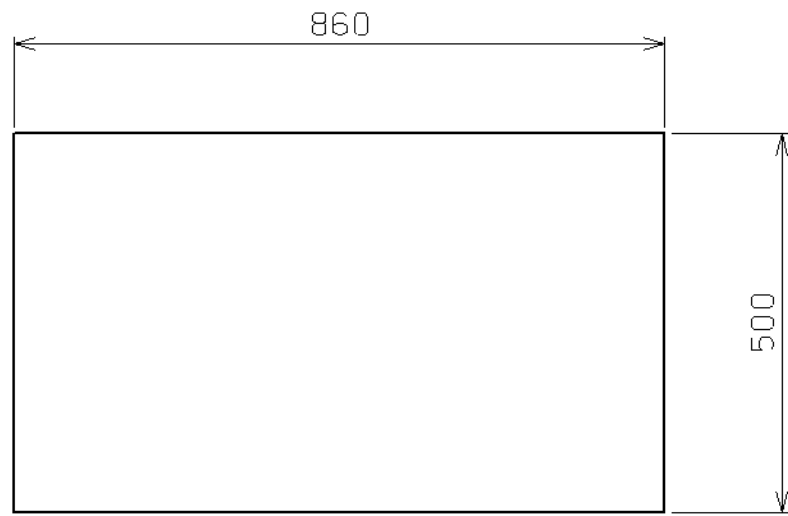




符号	日付	変更内容
△		
△		
△		



最上段のみ引出し率96%

引出しH100有効内寸法：W734×D369×84  
 引出しH150有効内寸法：W734×D369×134  
 引出しH200有効内寸法：W734×D369×184

引出し1段当り均等耐荷重：70kg

※各引出しにパーティション2枚、デバイダー3枚付  
 塗装色：サカエグリーン

4	引出し H200	1		
3	引出し H150	1		
2	引出し H100	5		
1	本体	1		

品番	部品名	1台分数量	材質	備考
作成	R4.4.11	3角法	名 称	ワイドキャビネットWCタイプ
承認	設計	製図		WC-7D2
		大迫		W860×D500×H950
		1:10		外観図
			図番	葉番

