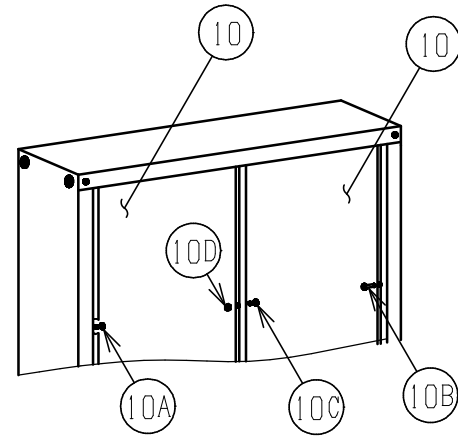
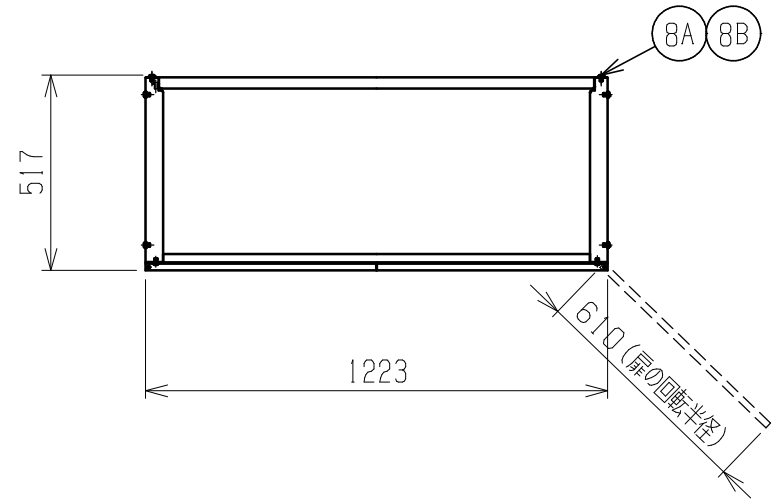
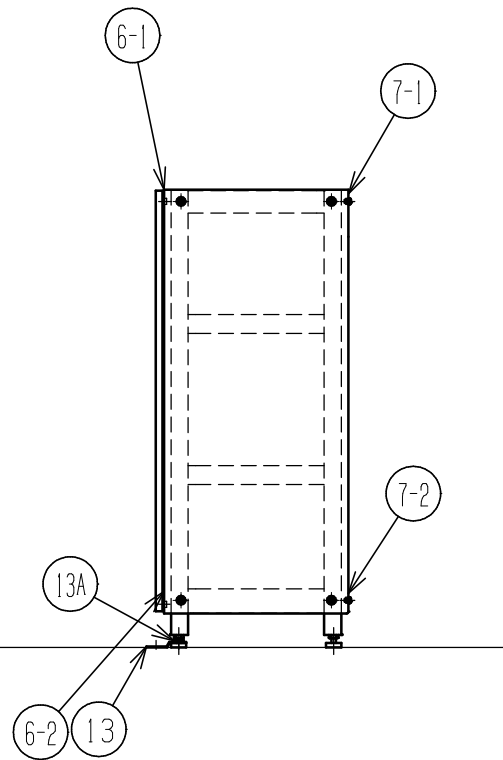
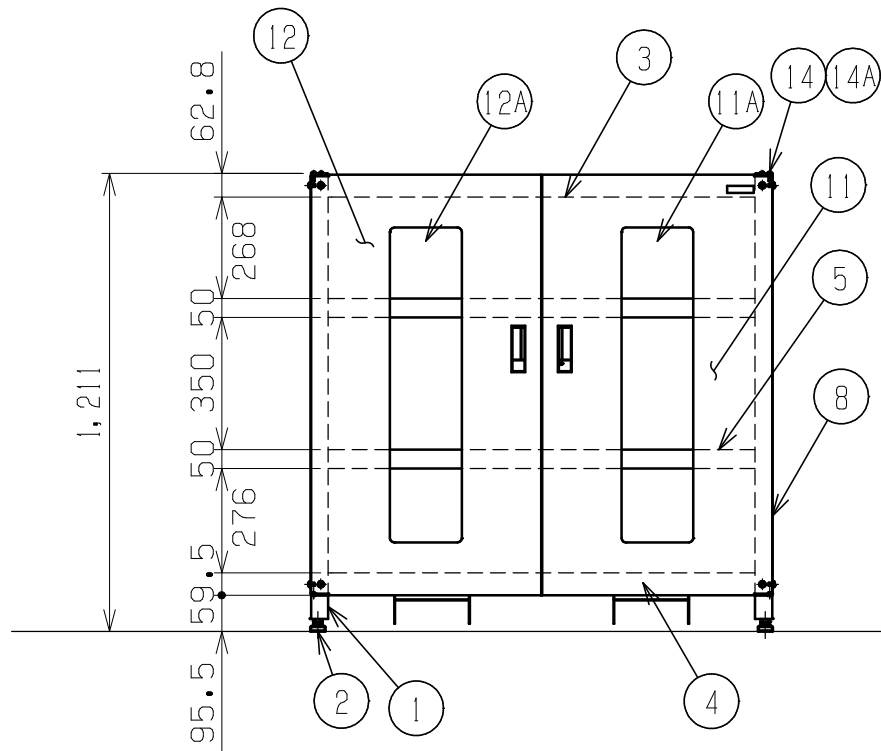


符号	日付	変更内容
△		
△		
△		



後から見た図



均等耐荷重：80kg（棚板1段当り）
 棚板内形寸法：W1215XD445mm
 中棚は50mmピッチで段替え可能
 中棚は皿型・フラット型変更可能
 塗装色：サカエホワイトアイボリー（粉体）

14A	ナベ小ネジ	2	(市)ユニクロ	M6X6L
14	扉固定金具	2		
13A	六角ナット	2	(市)ユニクロ	M12XP1.75 (3種)
13	固定金具	2		
12A	透明板	1	塩ビ	t3.0
12	扉(左)	1	SPCC-SD	t0.8
11A	透明板	1	塩ビ	t3.0
11	扉(右)	1	SPCC-SD	t0.8
10D	六角ナット(1種)	1	(市)ユニクロ	M4
10C	ナベ小ネジ	1	(市)ユニクロ	M4X6L
10B	SUS410ピアSPAN(細目)	1	ナベ頭	M4X25L
10A	SUS410ピアSPAN(細目)	1	ナベ頭	M4X10L
10	背板(大)	2	SPCC-SD	t0.8
9	欠番			
8B	平座金	8	(市)ユニクロ	M8用
8A	六角穴付ボタンボルト	8	(市)ユニクロ	M8X12L
8	側枠	L/R各1	SPCC-SD	t0.8
7-2	下枠(後)	1	SPCC-SD	t1.0
7-1	上枠(後)	1	SPCC-SD	t1.0
6-2	下枠(前)	1	SPCC-SD	t1.0
6-1	上枠(前)	1	SPCC-SD	t1.0
5	中棚	2		
4	底棚	1		
3	天棚	1		
2	アジャスター	4	ABS・ユニクロ	M12XP1.75
1	支柱	4		

品番	部品名	1台分数量	材質	備考
作成	H23.1.6	3角法	名	スーパージャンボ保管庫
承認	設計	製図		SKS-125212AI
		尺度		SKS-125212AIK
	西	1:20	称	外觀図
株式会社 サカエ			図番	葉番