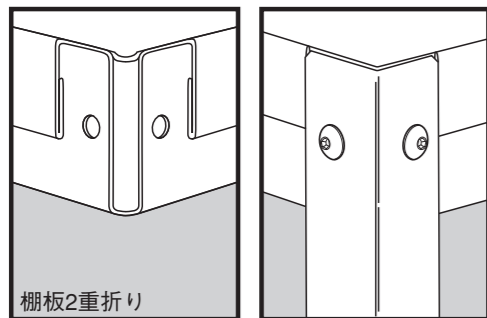


特許取得製品 【特許第 3437988 号】 スーパーラック

取扱説明書

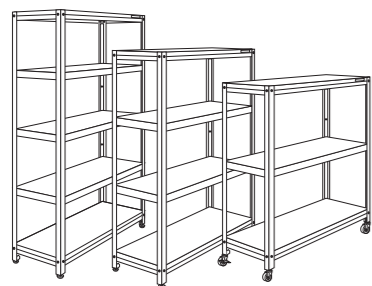
この度はサカエ製品をお買い上げくださいますとありがとうございます。
この説明書は、この製品の使い方（使用上の注意事項）と組立てについて記載しています。組立て・ご使用前に、この説明書をよくお読みのうえ正しくお使いください。
また、この製品を末長くご使用いただくために、この説明書は大切に保存してください。
尚、弊社では安全な製品作りを常に心がけておりますが、ご不明な点がございましたら、下記のお客様相談室までご連絡ください。

●特許取得部分



●棚板コーナー部は、サカエ独特の支柱側面突き合わせ型及び、2重折り構造のためぐらつきが無く、また、棚板の強度も強く、非常に堅牢です。

SPR-3115I



SPR-2114I

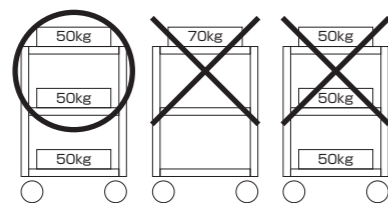
SPR-1113R

【ご使用前に必ずお読み下さい】

■均等耐荷重（等分布耐荷重）

（商品の耐荷重は各棚板に均等に分布して積載して下さい）

例：均等耐荷重150kg商品の場合



各段の棚板全面に均等荷重、床面は平坦なコンクリート
上段だけの荷重又は上段だけに高い荷物
床面ジュース、床面悪路、段差の有る所

上記の様な使用はしないで下さい。上記の使用が必要な場合は弊社係員までお問い合わせ下さい。

この製品を安全に、また末長くご利用いただくために、次の事項を必ず守って下さい。

△安全上のご注意

- 製品等分布耐荷重（全体に均等に物を置いた場合）は、
80 kg/段
1000 kg/全体
（棚板補強付タイプ）
150 kg/段
1000 kg/全体
（移動タイプ）
250 kg/全体
積載荷重は、製品の耐荷重の範囲内にして下さい。それ以上載せたり、荷重が片寄りすると製品破損の恐れがあります。
- 製品の上に腰を掛けたり、乗ったりしないで下さい。転倒や転落事故の原因になります。
- 使用中にネジやパーツのゆるみなどによるガタ使ツキが生じたときは、締め直しはめ直しをして下さい。ゆるんだままで使用していると、変形や破損及び転倒などの原因となります。
- 製品の分解・改造や部品をはずしたり、はずれたままで使用しないで下さい。
- 転倒防止のため、重い物は下段に入れて置いて下さい。
- 可動部の隙間に指を入れますと、指をはさむ恐れがありますので絶対に入れないで下さい。
- キャスター付製品を設置するときは、必ずキャスターのストッパーをロックして下さい。
- この製品を移動するときは、
＜キャスターなしの場合＞
載せてある物を全ておろし、支柱を持ち複数で持ち上げて行って下さい。
＜キャスター付の場合＞
キャスターのストッパーを解除して長辺方向に行って下さい。ただし、床に段差のあるところを移動するときは、落下や転倒の恐れがありますので注意して下さい。
- 収納物が、棚板よりはみ出した状態でのご使用にならないで下さい。落下等の事故の原因となります。
- 製品の設置は必ずアジャスターで調整し、水平を保って下さい。転倒などの事故の原因となります。
- 設置には安全性を高めるため、床固定金具等を用意しておりますので、ご相談下さい。
- この製品を第三者に貸すときは、取扱方法を十分に説明し、この説明書もお渡し下さい。

◆使用上のご注意

- この製品は、室内または屋内用です。屋外や水のかかるところでは、故障やサビの原因となりますので使用しないで下さい。
- 直射日光の当たるところや温度・湿度の著しいところでの使用は避けて下さい。変色や変形の原因となります。
- 製品の上にハンダゴテ等、高温になった機具類、熱い湯のみや加熱したナベ・ヤカンなどを直接置かないで下さい。変色や変形の原因となります。
- 製品を水に濡れたままにしておきますとサビの原因となりますので、必ず乾いたやわらかい布で拭き取って下さい。
- 消耗部品には寿命があります。キャスター部や可動部などに、異常音等（損耗現象）が発生した場合は、購入店へご相談下さい。
- キャスター固定脚等は床面が汚れたり、跡形が残る場合があります。
- 特別なご使用をされる場合は、購入店へご相談下さい。
- 製品に不具合が生じたときは、購入店へご相談下さい。

◆サカエ製品全般のお手入れのしかた

通常は乾いたやわらかい布でから拭きして下さい。

汚れが著しい場合は、次の1～3の手順を守って汚れを落として下さい。

- 薄めた中性洗剤につけた布を、かたく絞って拭いて下さい。
- 水につけた布をよく絞って、中性洗剤が残らないように拭いて下さい。
- 乾いたやわらかい布で、水分が残らないように拭き取って下さい。

※汚れが落ちない場合は、1～3の作業を繰り返し行って下さい。

※シンナー系の溶剤、アルカリ性の洗剤等は使用しないで下さい。使用しますと表面材の損傷の原因となります。

Sサカエ

大阪市城東区成育5丁目22-9

フリーダイヤル
お客様相談室 0120-575101

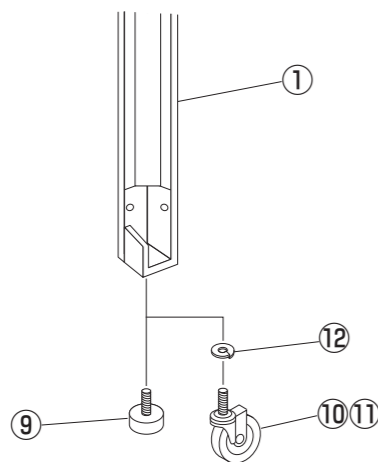
組立て方法

1

(固定式の場合)
支柱①下部にアジャスター⑨を取付けて下さい。
(移動式の場合)
支柱①下部に、キャスター⑩⑪、バネ座金⑫を付属の板
スパナ⑬にてはずれない様にしっかり取付けて下さい。

※組立てる前にあらかじめ棚板の位置および向き(皿型
又はフラット型)は決めておいて下さい。

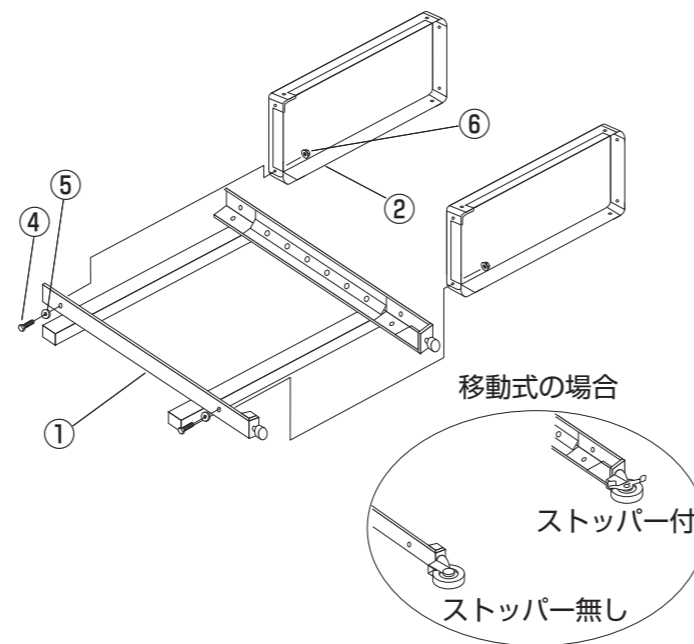
注意: オプション床面金具を同時購入された場合は、
下記⑤を参照し、ロックナットも取付けて下さい。



2

支柱①2本を、横に寝かせ、支柱最上部および最下部に
天底棚②を六角穴付ボタンボルト④、平座金⑤セレート
付フランジナット⑥を8ヶ所仮止めして下さい。
(この時、寝かせた支柱の下に角木材を敷くと便利です。)

●移動式の場合は、図の様にストッパー付とストッパー
無しを横に寝かせ同様に組立てて下さい。

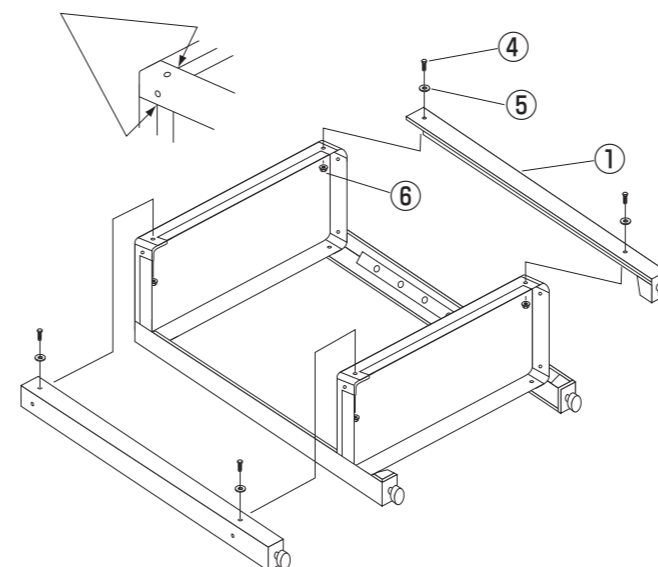


3

反対側の支柱①も、同じ様に、六角穴付ボタンボルト④、
平座金⑤セレート付フランジナット⑥にて8ヶ所仮止め
して下さい。
(移動式の場合、ストッパー付支柱は、対角になる様に取
付けて下さい。)

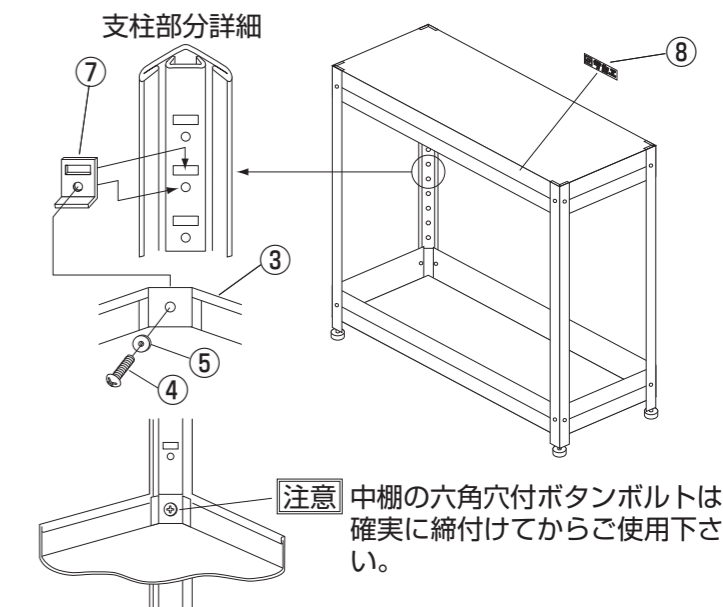
その後、ラックを起こし、水平な場所へ移動して、ひず
み及び水平を調整し全てのネジを仮止めして下さい。

ネジ締付時、全てのコーナー部(支柱①と棚板④が合わさ
る部分)にスキマが無い様に突き合わせて下さい。



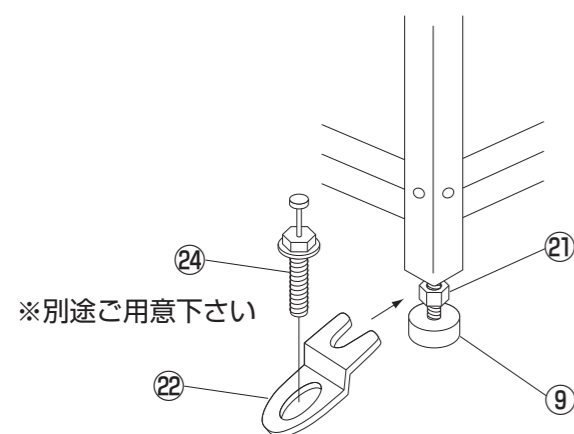
4

ラックを設置される場所に据付け、アジャスターにて水
平を調整して下さい。(固定式のみ)
その後、支柱の中棚を取付ける箇所に、中棚取付金具⑦
を支柱の角穴にひっかけて、中棚③を金具の上にのせ、
六角穴付ボタンボルト④平座金⑤で本締めして下さい。
その後、全てのネジを本締めしてから天棚にサカエシー
ル⑧を貼り付けて下さい。
以上で、基本タイプは完成です。



5 オプション床固定金具を取付ける場合

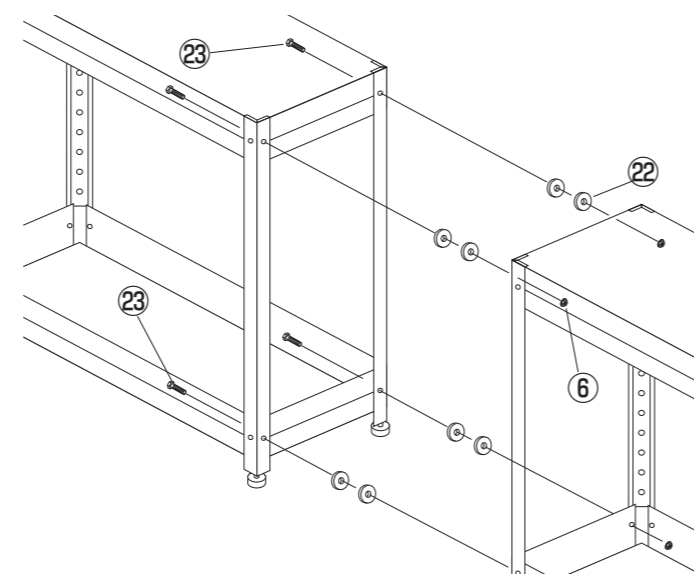
組立手順①~④の完了後、アジャスター⑨にロックナッ
ト⑲を取付け、アジャスター⑨とロックナット⑲の間に、
床固定金具⑳をはさみ込み、ロックナットをしっかり締
付け、アンカーボルト㉔を打ち込んで下さい。



※別途ご用意下さい

6 オプション連結金具を用いてラック連結する場合

組立手順(連結数分)①~④完了後
支柱、ラック連結面側の天・底棚を固定している六角穴
付ボタンボルト④平座金⑤セレート付フランジナット⑥
を各棚はずします。
次に、トラス小ネジ(M8×25㉓)を新たに入れ、連結
金具㉒を2枚、支柱外側に挿入し、もう一方のラック支
柱とセレート付フランジナット⑥ではずれない様に締付
けて下さい。



番号	品名	固定式			移動式		
		棚3段仕様	棚4段仕様	棚5段仕様	棚3段仕様	棚4段仕様	棚5段仕様
1	支柱	4	4	4	4	4	4
2	天・底棚	2	2	2	2	2	2
3	中棚	1	2	3	1	2	3
4	六角穴付ボタンボルト(M8×15㉑)	20	24	28	20	24	28
5	平座金(M8)	20	24	28	20	24	28
6	セレート付フランジナット(M8)	16	16	16	16	16	16
7	中棚取付金具	4	8	12	4	8	12
8	サカエシール	1	1	1	1	1	1
9	アジャスター	4	4	4	-	-	-
10	自在キャスター(ストッパー付)	-	-	-	2	2	2
11	自在キャスター(ストッパー無)	-	-	-	2	2	2
12	バネ座金(M12)	-	-	-	4	4	4
13	板スパナ	-	-	-	1	1	1
14	六角棒レンチ	1	1	1	1	1	1
※20	床固定金具	2	2	2	-	-	-
※21	ロックナット(六角ナット・M12)	2	2	2	-	-	-
※22	連結金具	8	8	8	-	-	-
※23	トラス小ネジ(M8×25㉓)	4	4	4	-	-	-
24	アンカーボルト(M12・別途御用意下さい)	2	2	2	-	-	-

※オプション設定