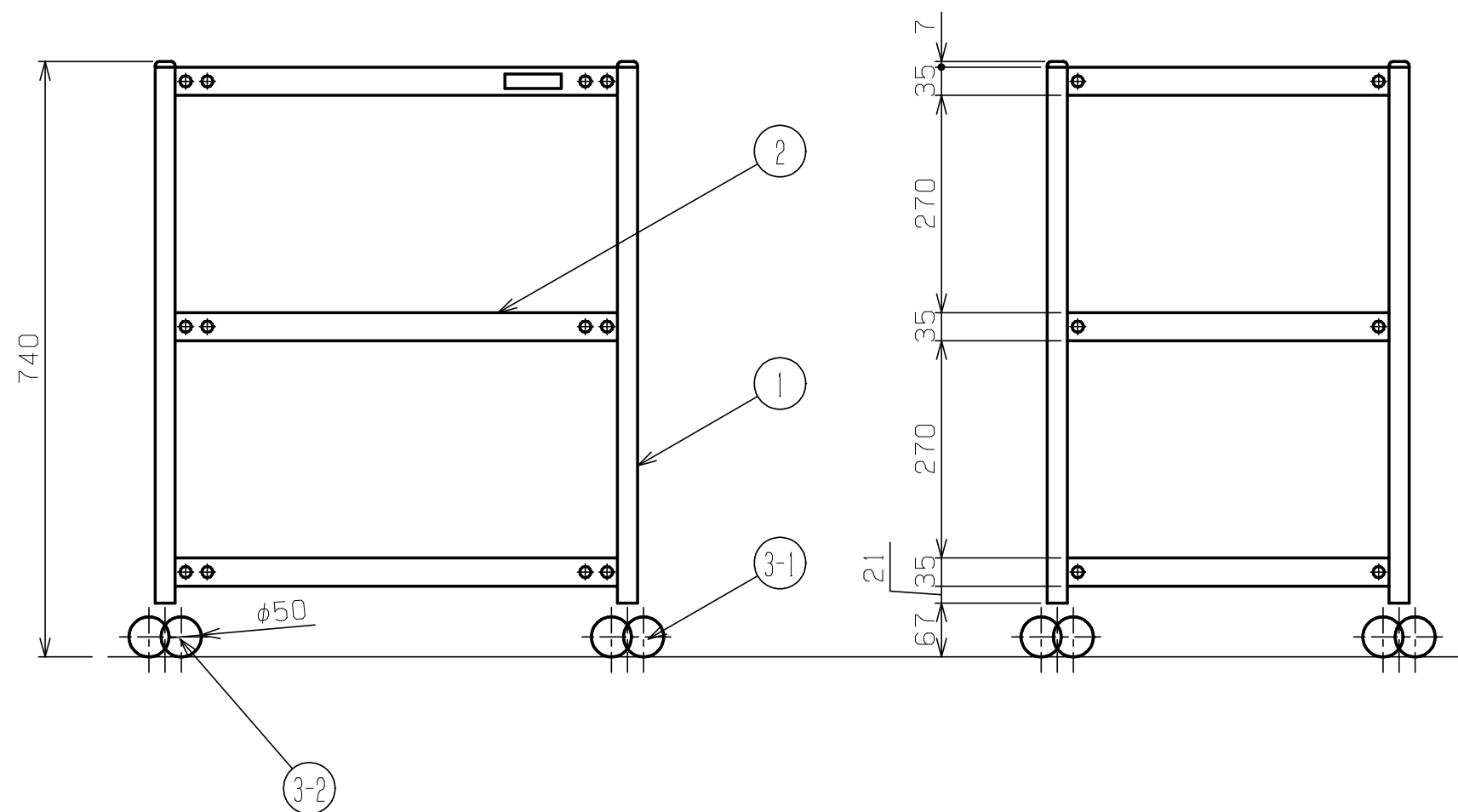
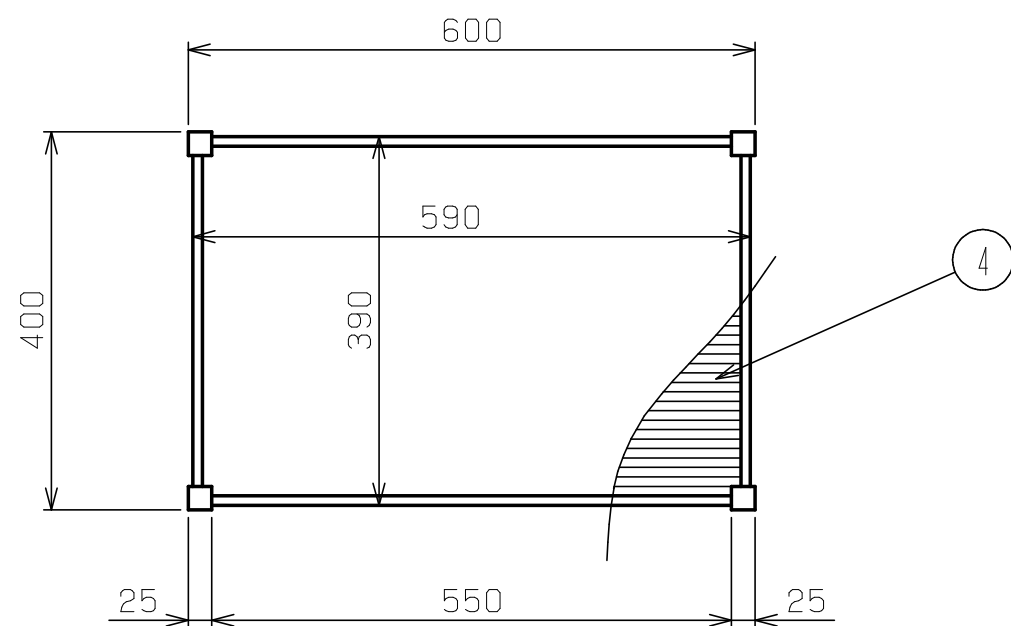


符号	日付	変更内容
△		
△		
△		



①支柱：クロームメッキ
 ②棚板：サカエホワイトアイボリー塗装
 均等耐荷重：100kg

4	B山マット	1		
3-2	自在キャスター (S無)	2	(布)ナジ SR-50RM	22
3-1	自在キャスター (S付)	2	(布)ナジ GR-50RM(S-1)	22
2	棚板	3		
1	支柱	4		

品番	部品名	1台分数量	材質	備考	
作成	2008.12.29	3角法	名	フリ-ワゴン FW-60	
承認	設計	製図			尺度
		西			1/8
			称	外観図	
株式会社 サカエ			図番	葉番	