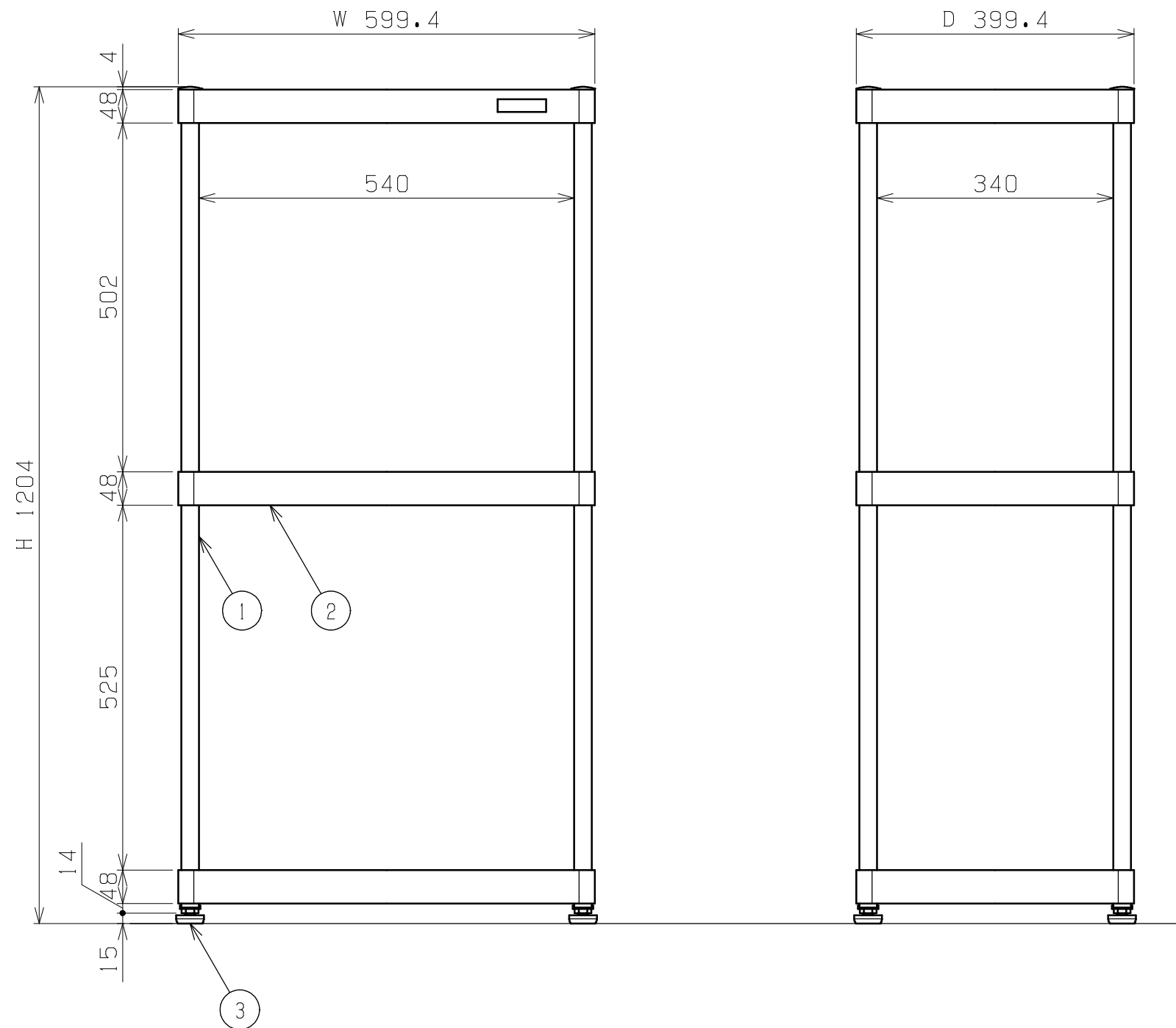
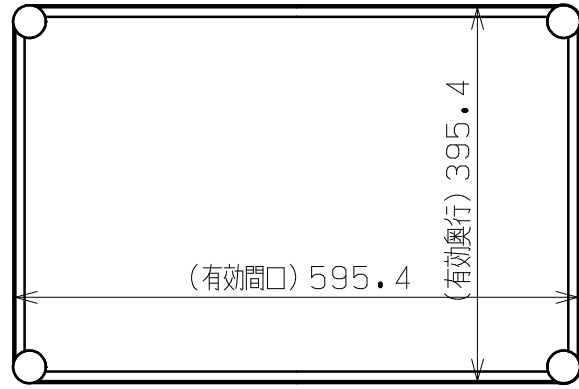


符号	日付	変更内容
△		
△		
△		



塗装色	品番
サカエホワイトアイボリー	PMN-1523M1

均等耐荷重:200kg

3	アジャスター	4	ABS・ユニクロメッキ	M12×P1.75	
2	棚板	3	SPCC-SD	t1.0	
1	支柱	4	STKM	φ25.4×t1.2	
品番	部品名	1台分数量	材質	備考	
作成	H24.11.16	3角法	名	ニューパールワゴン 固定タイプ	
承認	設計	製図		尺度	W600×D400×H1200
		上田	1:8	称	外観図
株式会社 <b>サカエ</b>			図番	葉番	