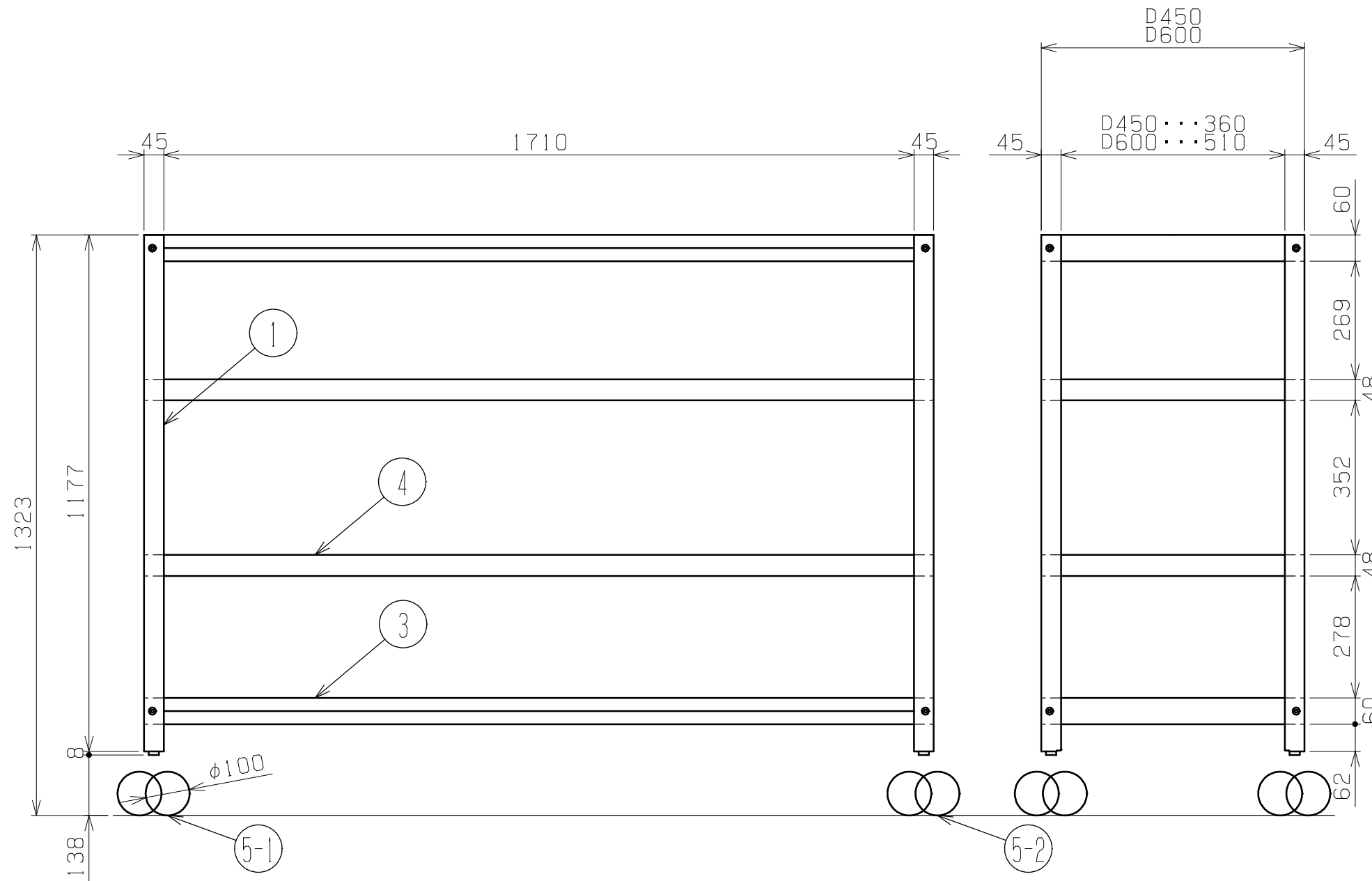
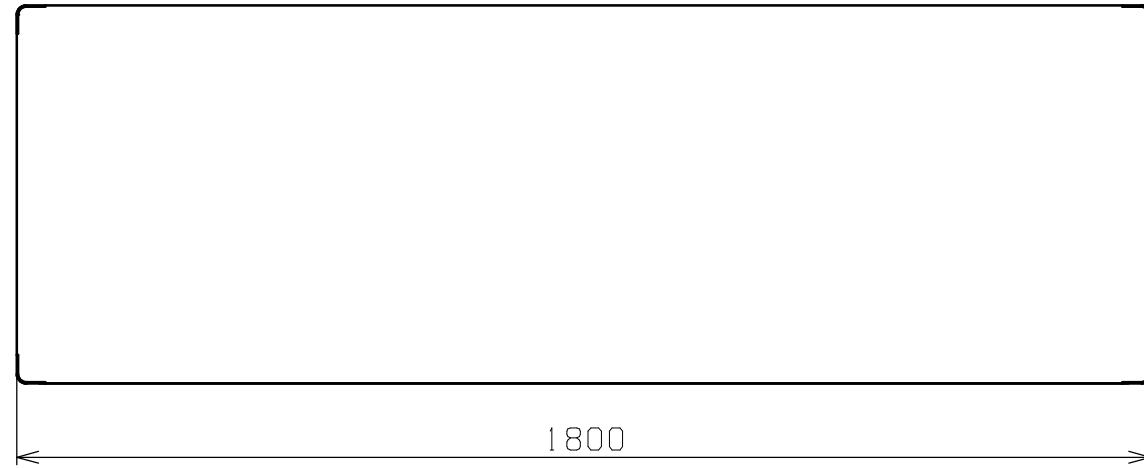




符号	日付	変更内容
△		
△		
△		



	品番	
	ゴム車	ナイロンウレタン車
D450	SPR-1314MRI	SPR-1314MRNUI
D600	SPR-1324MRI	SPR-1324MRNUI

・均等耐荷重(棚1連当り) : 250kg
 (棚板1段当り) : 150Kg

- ・棚板は50mmピッチで段変え可能
- ・塗装色 : サカエホワイトアイボリー

5-2	キャスター(ストッパー無)	2	100φ	M12×P1.75
5-1	キャスター(ストッパー付)	2	100φ	M12×P1.75
4	中棚	2	SPCC-SD	0.8t
3	天底棚	2	SPCC-SD	1.0t
2	欠番			
1	支柱	4	SPHC-P	2.0t

品番	部品名	1台分数量	材質	備考
作成	H23.5.10	3角法	名 スーパーラック W1800×H1323	
承認	設計	製図		
	箕谷	1:12	称	外觀図
株式会社 サカエ			図番	葉番