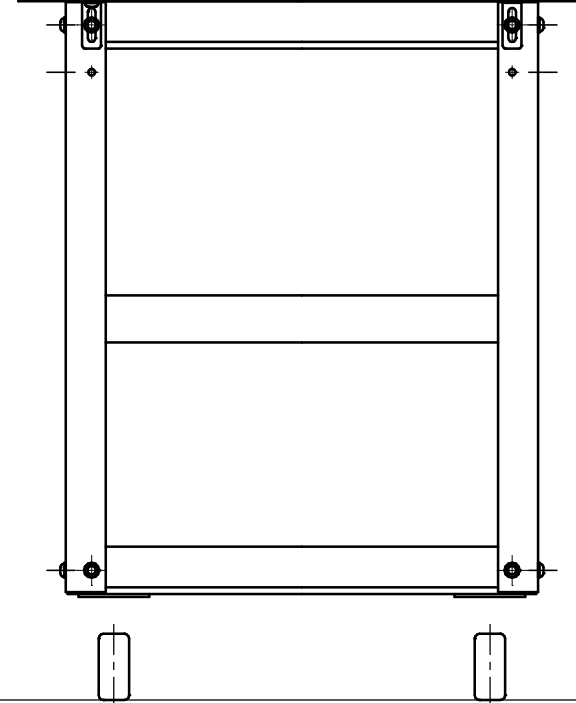
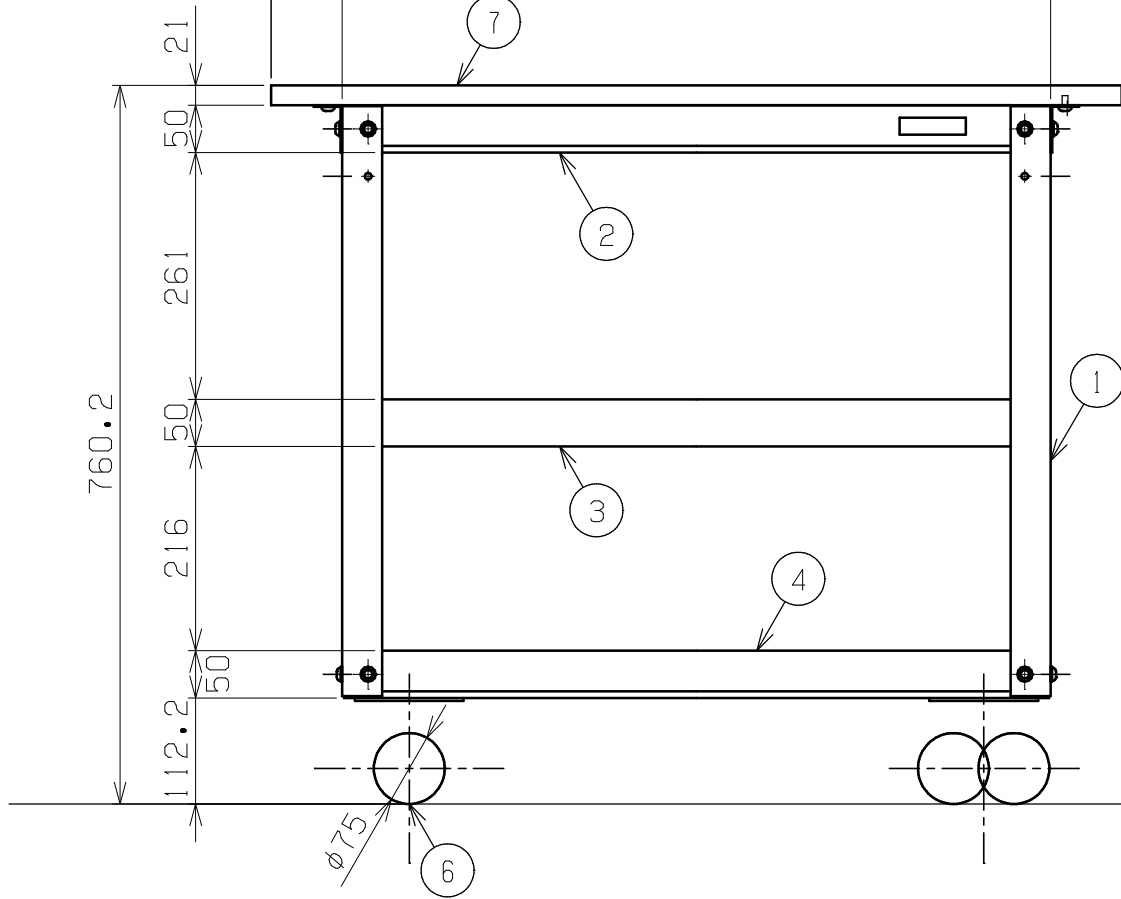
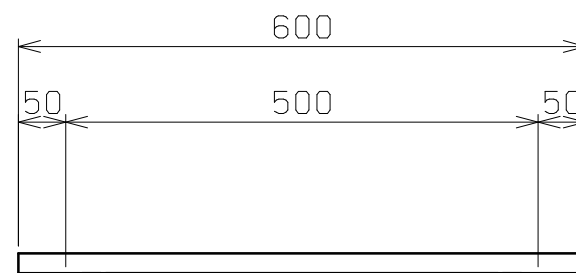
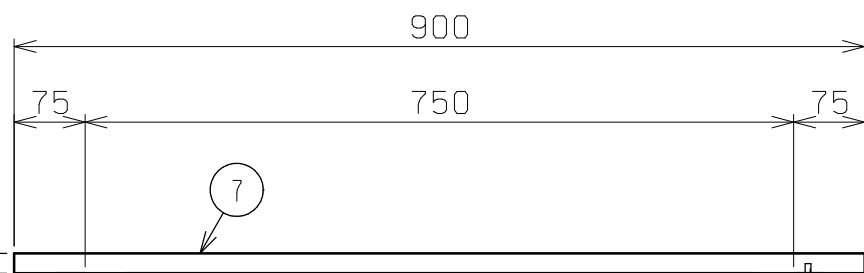
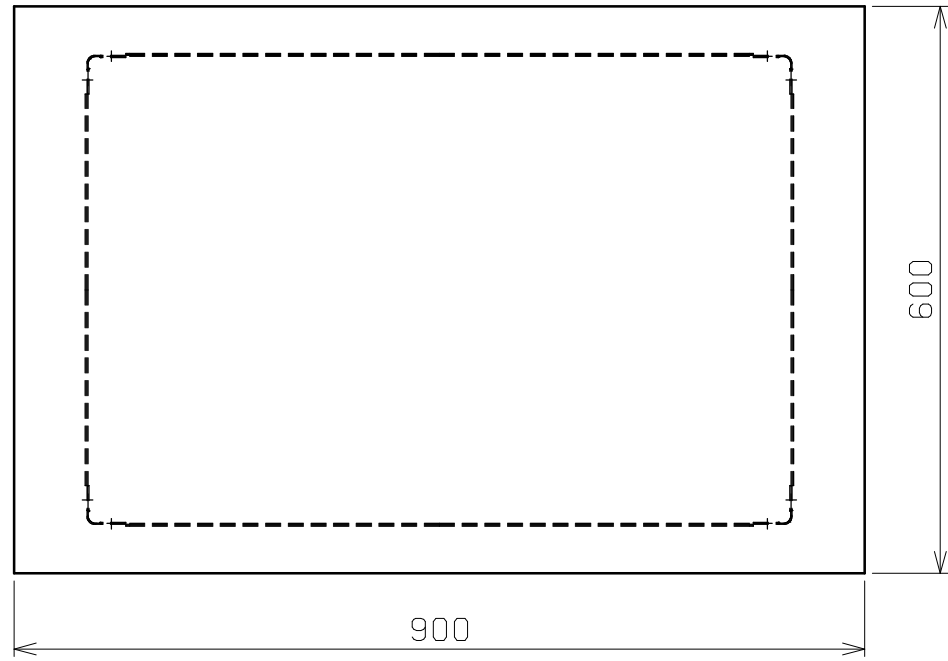


符号	日付	変更内容
△		
△		
△		



中棚は50ミリピッチで調整可能

キャスター種類	車輪材質	塗装色	品番
固定車2 自在車(S付)2	ゴム車	サカエグリーン	EKR-207T
自在車2 自在車(S付)2		(天板:サカエリューム)	EKR-207TJ
固定車2 自在車(S付)2		サカエホワイトイリ	EKR-207TI
自在車2 自在車(S付)2		(天板:ポリエステル)	EKR-207TJI

7	天板	1	塗装色により異なる(上記参照)
6	キャスター	※	品番により異なる(上記参照)
5	欠番		
4	底棚	1	SPCC-SD 1.0t
3	中棚	1	SPCC-SD 1.0t
2	天棚	1	SPCC-SD 1.0t
1	支柱	4	SPHC-P 1.6t

品番	部品名	1台分数量	材質	備考	
作成	H23.11.15	3角法	名 スーパーワゴン 天板付 EKR H760 EKR-207T 称 外観図		
承認	設計	製図			尺度
		上田			~
株式会社 サカエ			図番	葉番	