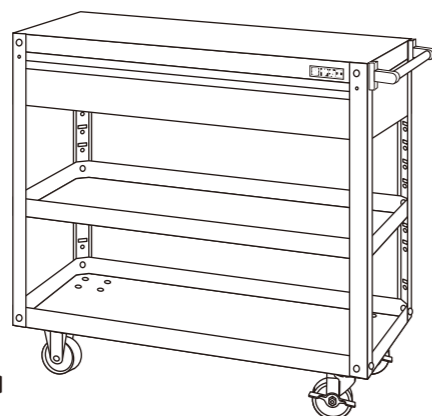


スーパーワゴン・スーパースペシャルワゴン CSスーパーワゴン・CSスペシャルワゴン (引出し付)

取扱説明書

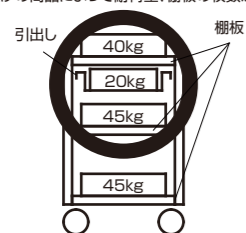
この度はサカエ製品をお買い上げくださりましてありがとうございます。
この説明書は、この製品の使い方(使用上の注意事項)について記載しています。ご使用前に、この説明書をよくお読みのうえ正しくお使いください。
また、この製品を末長くご使用いただくために、この説明書は大切に保存してください。
尚、弊社では安全な製品作りを常に心がけておりますが、ご不明な点がございましたら、下記のお客様相談室までご連絡ください。



〔ご使用前に必ずお読み下さい〕

■均等耐荷重(等分布耐荷重)

下記イラストは均等耐荷重が1台当り150kgの場合
(お買い上げの商品によって耐荷重、棚板の枚数が異なりますのでご注意ください)



床面は平坦なコンクリートでツールワゴン1台当りの均等耐荷重を棚板の枚数で割った重量を上限に各段均等にお載せ下さい。
例)均等耐荷重150kg-引出し3段3枚=150kg÷9=16.7kg
均等耐荷重150kg-引出し1台分20kg=130kg
均等耐荷重130kg÷3枚=43.3kg
1段当り43.3kgを上限に各段へ均等にお載せ下さい

均等耐荷重内でもかたよった積載上段だけ高い荷物の積載
正しい積載であっても床面ジュタン、床面悪路、段差の有る所での走行
上記の様な使用はしないで下さい。
上記の使用が必要な場合は弊社係員までお問い合わせ下さい。

この製品を安全に、また末長くご利用いただくために、
次の事項を必ず守って下さい。

△安全上のご注意

- 〔引出し等分布耐荷重(引出し全面に均等に物を置いた場合)
20kg/段〔※安全荷重は5kg〕
積載荷重は、製品の耐荷重の範囲内にして下さい。それ以上載せたり、荷重が片寄りますと製品破損の恐れがあります。
安全荷重について…無負荷の状態ですべて引出し等可動部を1段最大に引き出し、その前端に集中荷重を掛けた際、転倒をしない重さの合計をあらわします。(通常は均等に荷重をおかけください。)
- 製品の上に腰を掛けたり、乗ったりしないで下さい。転倒や転落事故の原因になります。
- 使用中にネジやパーツのゆるみなどによるガタツキが生じたときは、締め直し、はめ直しをして下さい。ゆるんだまま使用していると、変形や破損及び転倒などの原因となります。
- 製品の分解・改造や部品をはずしたり、はずれたまま使用しないで下さい。
- スライド棚・引出しに物を載せたまま2つ以上引き出さないで下さい。またスライド棚・引出しのみを物を載せて引き出さないで下さい。バランスを失って、ワゴンが転倒する恐れがあります。安全荷重を設けていますが、安全に関わらず使用時は必ず均等に荷重をおかけ下さい。
- 転倒防止のため、重い物は下段に入れて置いて下さい。
- 可動部の隙間に指を入れますと、指をはさむ恐れがありますので絶対に入れないで下さい。
- 引出しはゆっくりと引いて下さい。強く引き出すとストッパー破損の原因となり抜け落ちる恐れがあります。また転倒の恐れがありますので絶対におやめ下さい。
- 引出しを引いたまま上から強く押させたり、重たい物を置いたり、踏み台として使用しないで下さい。故障や事故の原因となります。
- 偏った収納はしないで下さい。
- 床面ジュタン、悪路、段差の有る所では使用しないで下さい。
つまづき、キャスターの破損、転倒の恐れがあります。
- 収納物が、棚板よりはみ出した状態でのご使用にならないで下さい。落下等の事故の原因となります。
- この製品を設置するときは、必ずキャスターのストッ

パーをロックして下さい。

- この製品を移動するときは、キャスターのストッパーを解除して行って下さい。ただし、床に段差のあるところを移動するときは、落下や転倒の恐れがありますので注意して下さい。
- この製品を第三者に貸すときは、取扱方法を十分に説明し、この説明書もお渡し下さい。

◆使用上のご注意

- この製品は、室内または屋内用です。屋外や水のかかるところでは、故障やサビの原因となりますので使用しないで下さい。
- 直射日光の当たるところや温度・湿度の著しいところでの使用は避けて下さい。変色や変形の原因となります。
- 製品の上にハンダゴテ等、高温になった機具類、熱い湯のみや加熱したナベ・ヤカンなどを直接置かないで下さい。変色や変形の原因となります。
- 製品を水に濡れたままにしておきますとサビの原因となりますので、必ず乾いたやわらかい布で拭き取って下さい。
- 消耗部品には寿命があります。キャスター部や可動部などに、異常音等(損耗現象)が発生した場合は、購入店へご相談下さい。
- キャスター等は床面が汚れたり、跡形が残る場合があります。
- 特別なご使用をされる場合は、購入店へご相談下さい。
- 製品に不具合が生じたときは、購入店へご相談下さい。

◆サカエ製品全般のお手入れのしかた

通常は乾いたやわらかい布でから拭きして下さい。
汚れが著しい場合は、次の1～3の手順を守って汚れを落として下さい。

- 薄めた中性洗剤につけた布を、かたく絞って拭いて下さい。
- 水につけた布をよく絞って、中性洗剤が残らないように拭いて下さい。
- 乾いたやわらかい布で、水分が残らないように拭き取って下さい。

※汚れが落ちない場合は、1～3の作業を繰り返し行って下さい。

※シンナー系の溶剤、アルカリ性の洗剤等は使用しないで下さい。使用しますと表面材の損傷の原因となります。

サカエ

大阪市城東区成育5丁目22-9

お客様相談室 0120-575101

■スーパーワゴン・スーパースペシャルワゴン 組立方法

部品明細

番号	部品名	数量
①	引出し(枠・引出し組付済)	1セット
②	引出し取付金具(1段用)	4個
③	トラス小ネジ(M6×12L)	4個

組み立てるまえに

梱包内容がすべて揃っているか、ご確認ください。
 ※万一不足の部品があった場合は、すぐに購入先へお知らせください。
 ※棚板の向き(「┌」又は「└」)および中棚の位置はあらかじめ決めておいて下さい。
 ※組み立て時は、必ず軍手等の保護具を着用してください。

組み立てかた

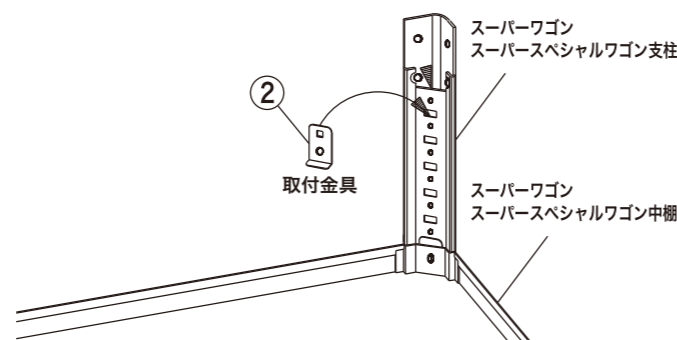
■ひずみなく製品を組み立てるために

- 組み立て時は、ネジを軽く締めておきます。
- 完成後水平な場所に製品を立て、ひずみの矯正をしてから、ボルトを強く締めつけます。

引出しは中棚取付けた後(天棚取付けより前)に組付けます。

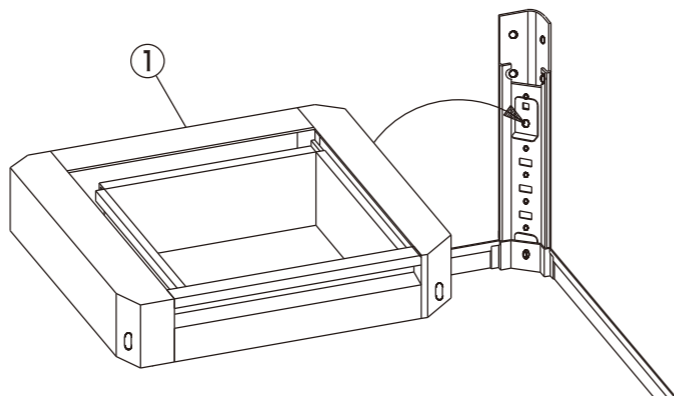
① 引出し取付金具設置

スーパーワゴン(スーパースペシャルワゴン)の中棚取付部に、引出し取付金具②を引掛けます。(前後左右4ヶ所)(中棚取付部一番上の角穴に引掛けます。)



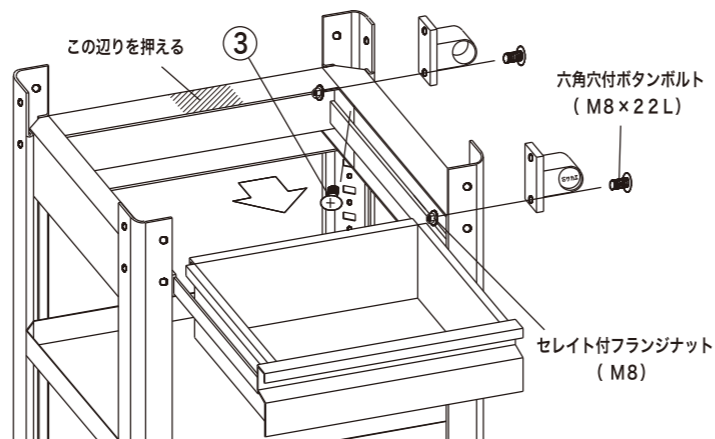
② 引出し設置

引出し取付金具に引出し①を載せます。



③ 引出し組付け

- イ) 引出しをゆっくり引出します。(勢いよく引出さないで下さい。)
- ロ) 引出し内側の角を十字穴付六角ボルト③で仮止めします。(引出し枠の後ろ側を押えると簡単にできます。)
- ハ) 全ての引出しを仮止めしたら、引出しのみ本締めして下さい。
- ニ) 取手が付く商品の場合は取手ブラケットの下側のみ天棚取付前に仮止めして下さい。(向きに注意)



引出しを取付けた後は天棚、取手を組付けて下さい。

■CSスーパーワゴン・CSスペシャルワゴン 組立方法

部品明細

番号	部品名	数量
①	引出し(枠・引出し組付済)	1セット
②	引出し取付金具	4個
③	トラス小ねじ(M6×12L)	4個
④	キャビネット受金具	L/R各2個
⑤	六角穴付ボタンボルト(M6×12L)	4個
⑥	平座金 M6用	4個
⑦	セレイト付フランジナット M6	4個

※引出し取付金具、トラス小ねじは使用しません。

組み立てるまえに

梱包内容がすべて揃っているか、ご確認ください。
 ※万一不足の部品があった場合は、すぐに購入先へお知らせください。
 ※棚板の向き(「┌」又は「└」)および中棚の位置はあらかじめ決めておいて下さい。
 ※組み立て時は、必ず軍手等の保護具を着用してください。

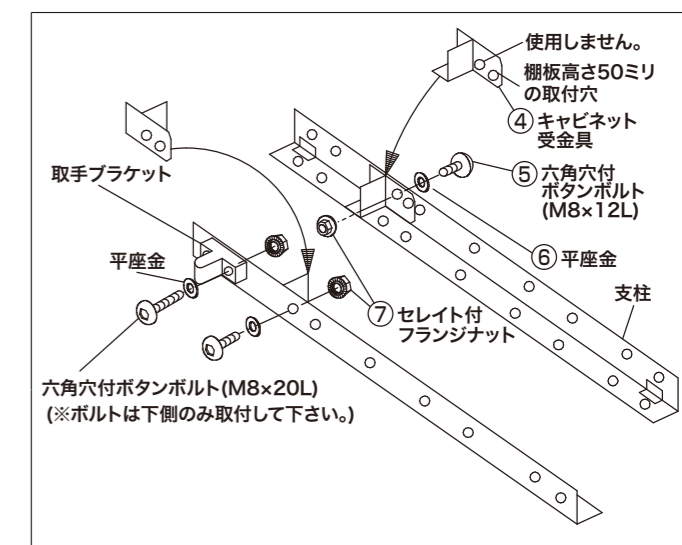
組み立てかた

■ひずみなく製品を組み立てるために

- 組み立て時は、ネジを軽く締めておきます。
- 完成後水平な場所に製品を立て、ひずみの矯正をしてから、ボルトを強く締めつけます。

① 支柱①にキャビネット受金具④を六角穴付ボタンボルト⑤平座金⑥セレイト付フランジナット⑦で取付します。取手側にはあらかじめ把手ブラケットを六角穴付ボタンボルト、平座金、セレイト付フランジナットで下側のみ取付する。支柱4本共、同様に取付する。

※キャビネット受金具④は支柱の上から3番目の穴に取付して下さい。



② 枕木の上に、支柱①を二本並べます。各棚板を仮止めして引出し①を天棚とキャビネット受の間に取付します。反対側の支柱を取付してすべてのビスを本締めして下さい。

※引出し①はキャビネット受金具④の上に置くだけとなります。

