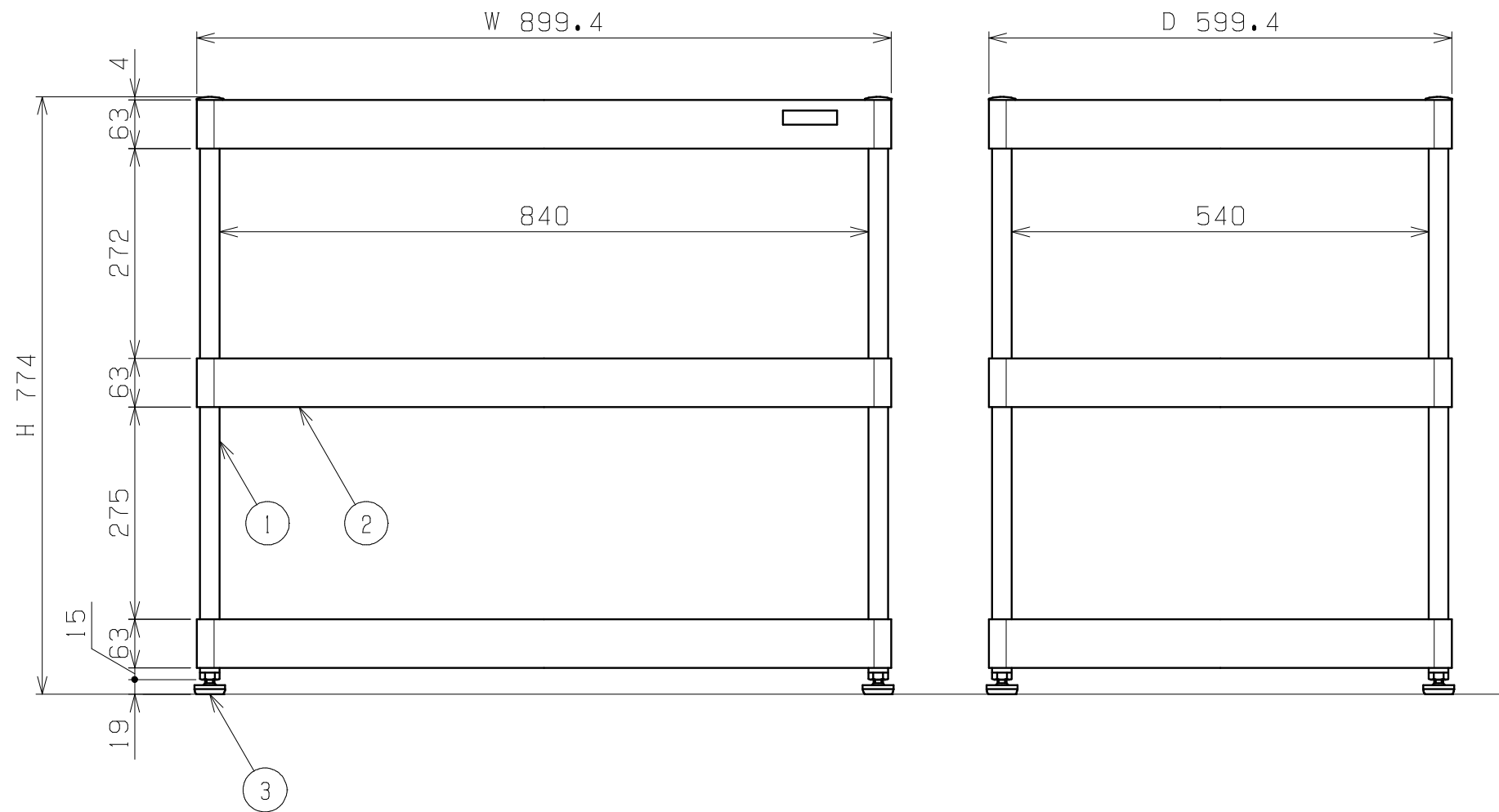
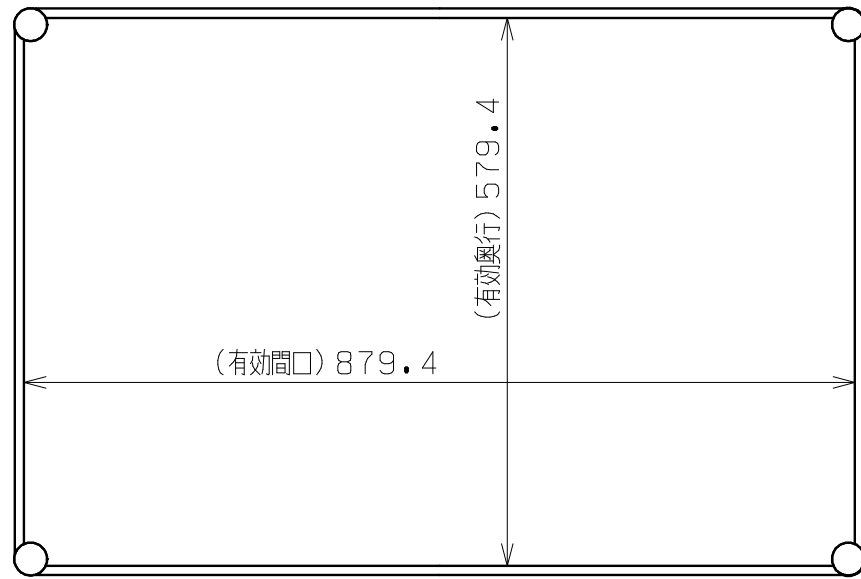




符号	日付	変更内容
△		
△		
△		



塗装色	品番
サカエグリーン	CSPA-908FN
サカエホワイトアイボリー	CSPA-908FNI

均等耐荷重:200kg

3	アジャスター	4	ABS・ユニクロメッキ	M12XP1.75
2	棚板(深棚)	3	SPCC-SD	t1.0
1	支柱	4	STKM	φ25.4Xt1.6

品番	部品名	1台分数量	材質	備考
作成	H27.2.1	3角法	名	ニューCSパールワゴン 固定タイプ 深棚仕様 W900xD600xH770 CSPA-908FN 外観図
承認	設計	製図		
	上田	1:8		
図番			葉番	

