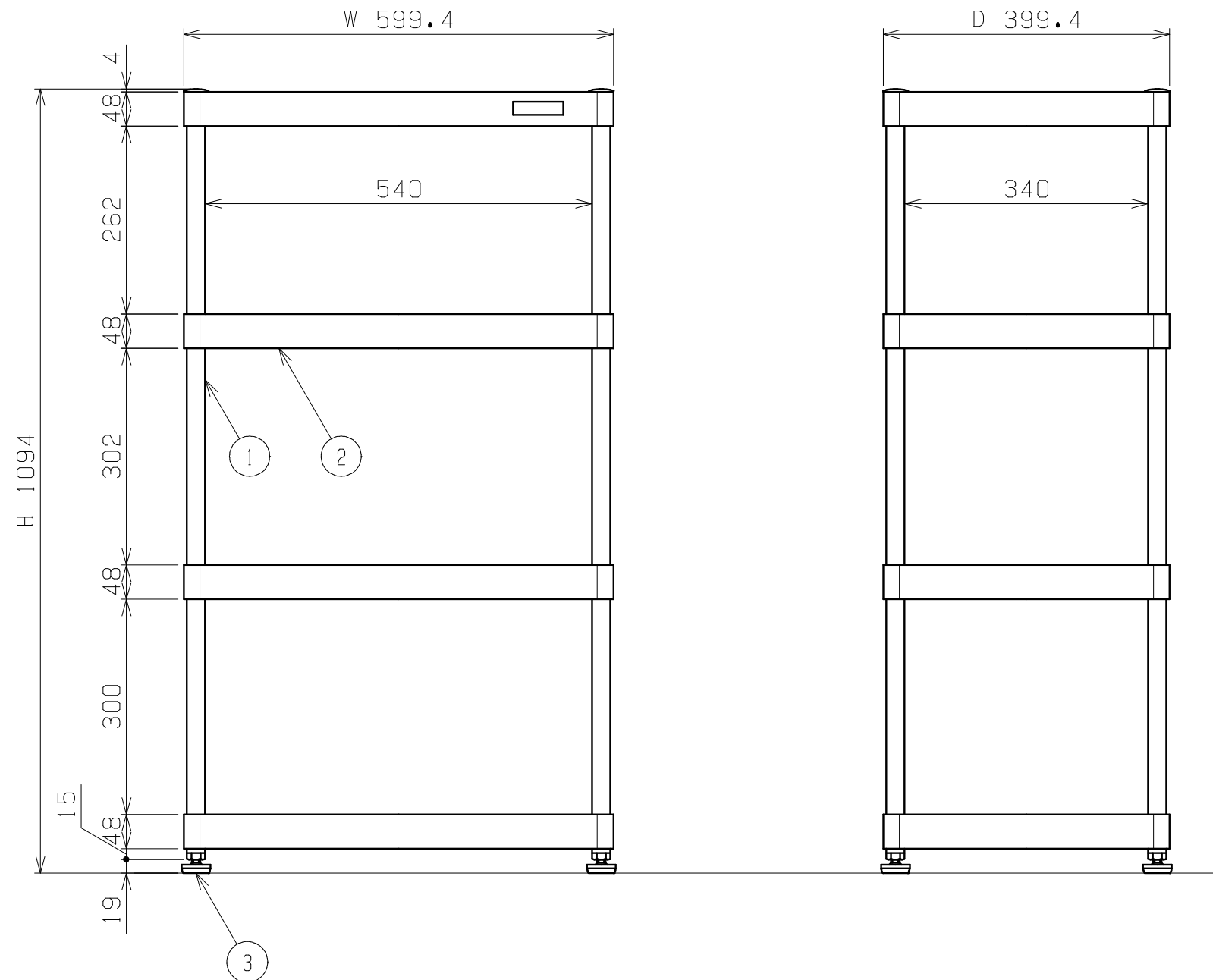
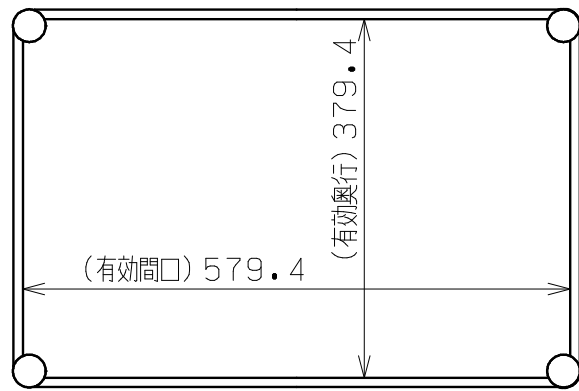


符号	日付	変更内容
△		
△		
△		



塗装色	品番
サカエグリーン	CSPA-6012N
サカエホワイトアイボリー	CSPA-6012NI

均等耐荷重:200kg

3	アジャスター	4	ABS・ユニクロメッキ	M12XP1.75
2	棚板	4	SPCC-SD	t0.8
1	支柱	4	STKM	φ25.4Xt1.6

品番	部品名	1台分数量	材質	備考	
作成	H27.2.1	3角法	名	ニューCSパールワゴン 固定タイプ W600xD400xH1090 CSPA-6012N 外観図	
承認	設計	製図			尺 度
	上田	1:8			称
図番			葉番		