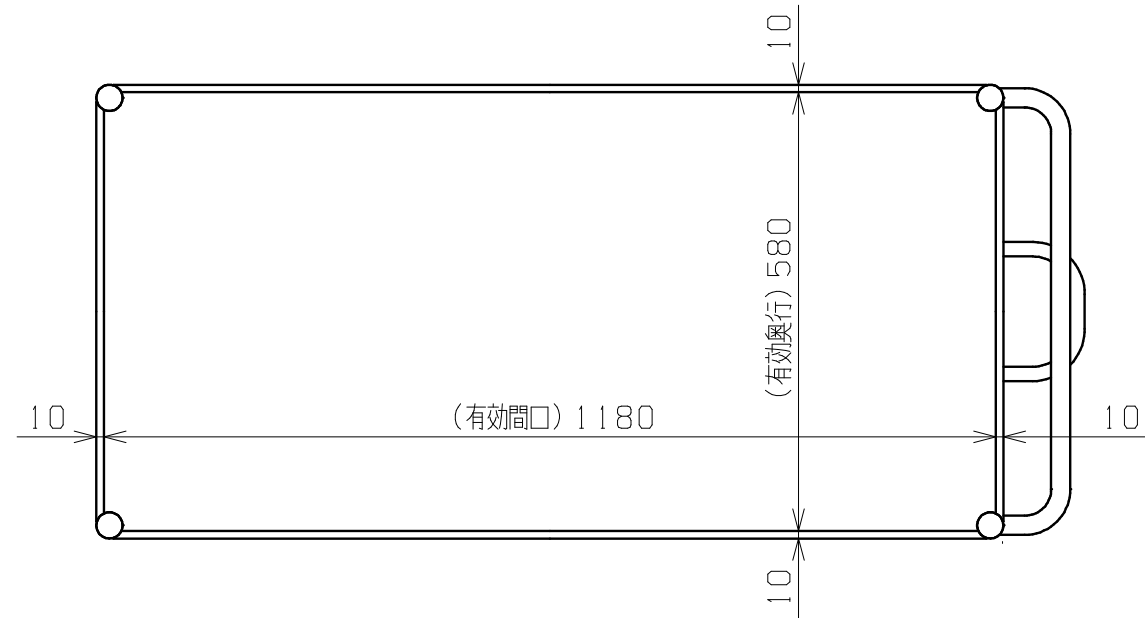
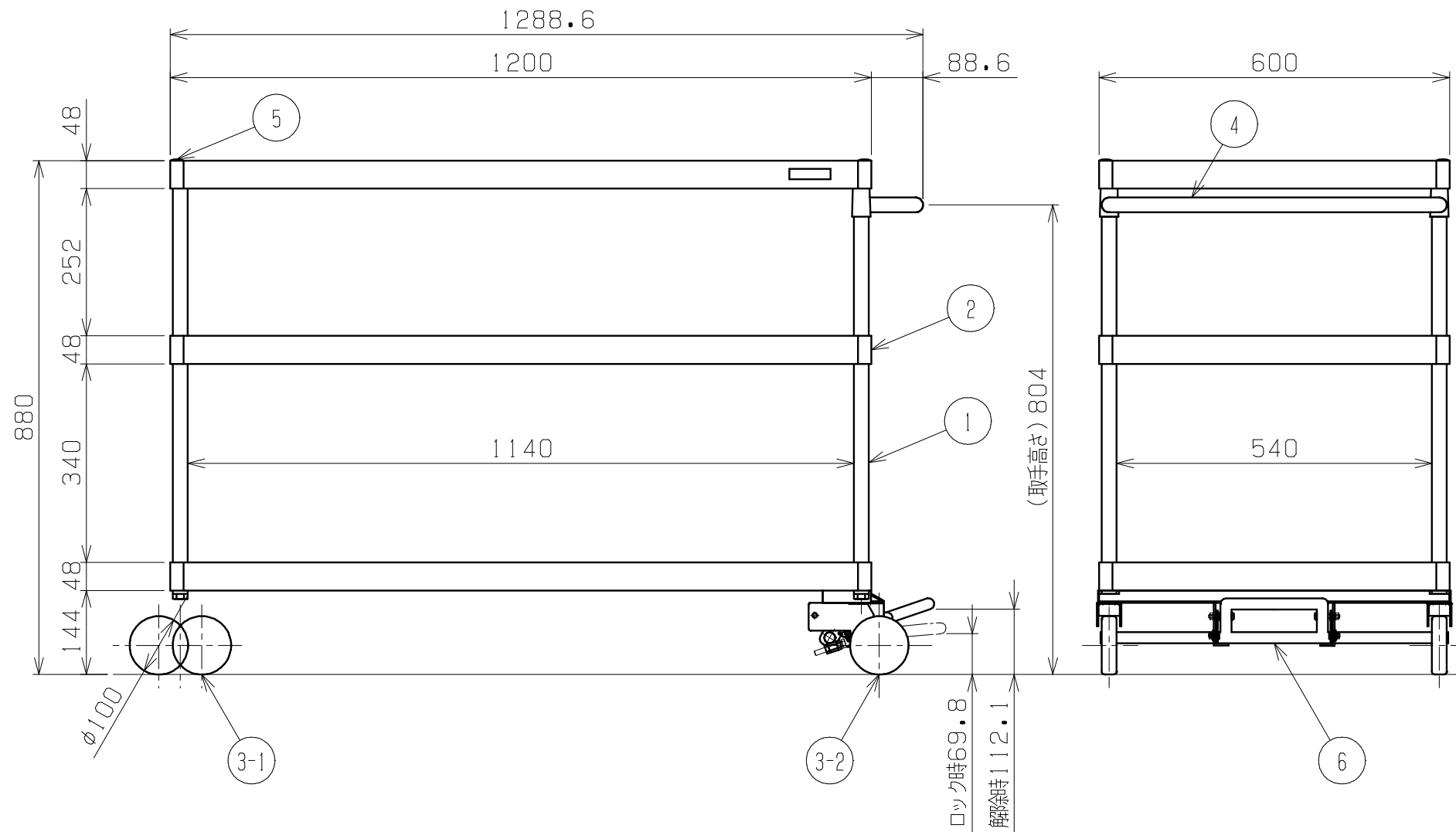


符号	日付	変更内容
△		
△		
△		



塗装色・キャスターと品番の関係

棚板 塗装色	自在キャスター 径・材質	品番
サカエグリーン	φ100 ゴム車	CSPA-128BR
	φ100 ナイロンウレタン車	CSPA-128BRNU
サカエホワイトアイボリー	φ100 ゴム車	CSPA-128BRI
	φ100 ナイロンウレタン車	CSPA-128BRNUI



※棚板は皿型・フラット型に変更可能  
 ※棚板・取手は50ミリピッチで変更可能

均等耐荷重：200kg

6	フットブレーキ	1		
5	支柱キャップ	4	ABS樹脂	黒色
4	把手	1		クロムメッキ
3-2	キャスター	2	品番ニヨリ異なる	M12XP1.75
3-1	キャスター(S付)	2	(上記参照)	
2	棚板	3	SPCC-SD	t1.0
1	支柱	4		φ25.4Xt1.6
品番	部品名	1台分数量	材質	備考
作成	H27.2.1	3角法	名	ニューCSパールワゴン フットブレーキ付
承認	設計	製図		W1200xD600xH880
				CSPA-128BR
	上田	1:10	称	外觀図
株式会社 <b>サカエ</b>			図番	葉番