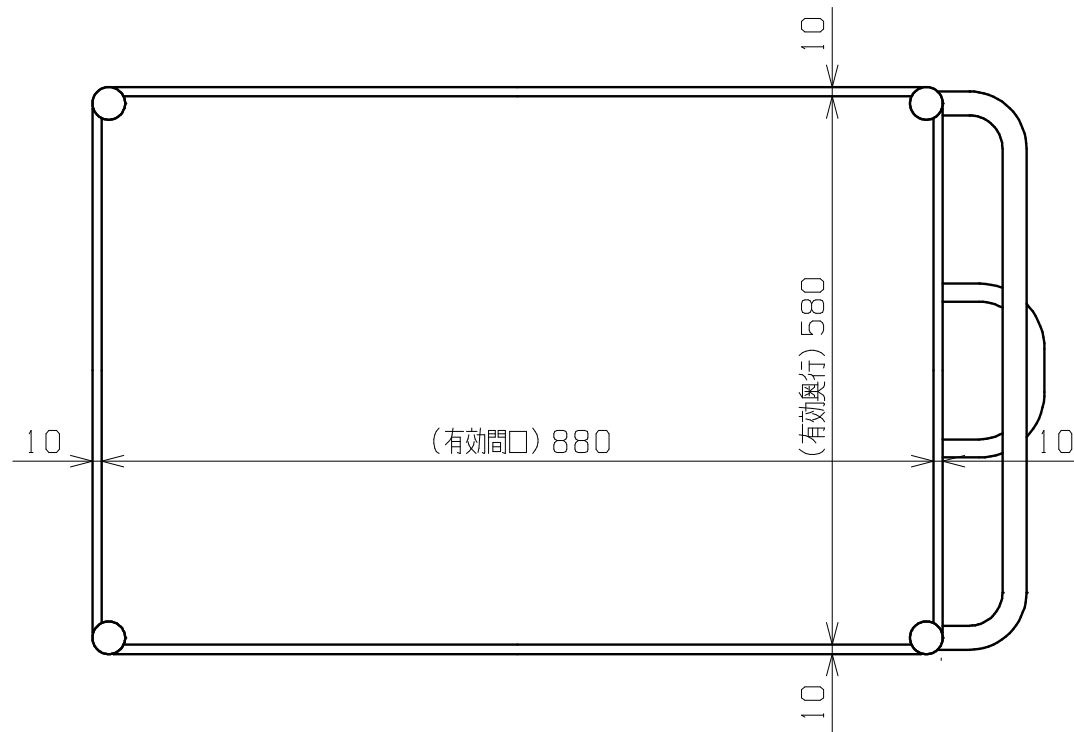
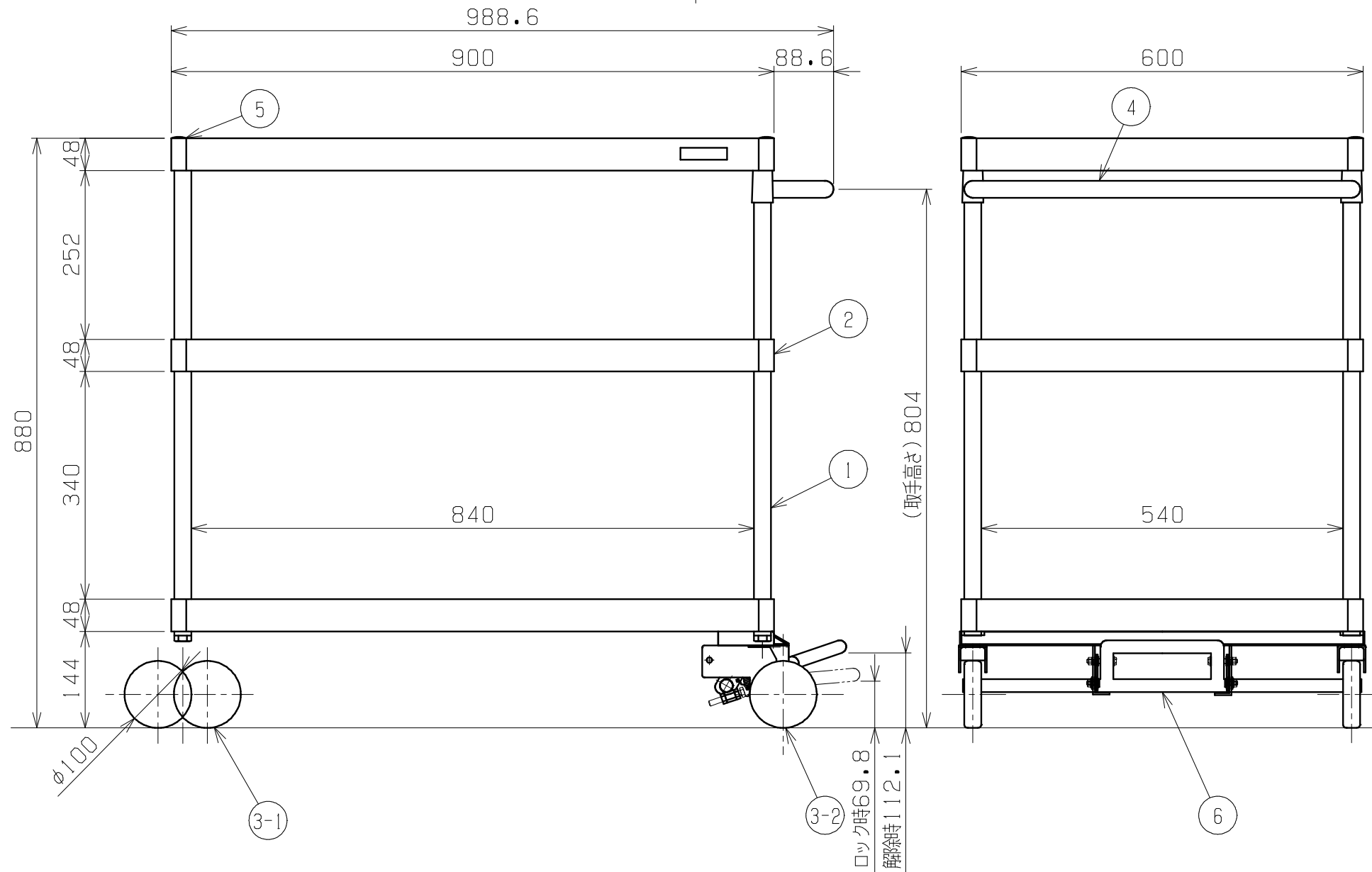


符号	日付	変更内容
△		
△		
△		



塗装色・キャスターと品番の関係

棚板 塗装色	自在キャスター 径・材質	品番
サカエグリーン	φ100 ゴム車	CSPA-908BR
	φ100 ナイロンウレタン車	CSPA-908BRNU
サカエホワイトアイボリー	φ100 ゴム車	CSPA-908BRI
	φ100 ナイロンウレタン車	CSPA-908BRNUI



※棚板は皿型・フラット型に変更可能  
 ※棚板・取手は50ミリピッチで変更可能

均等耐荷重：200kg

品番	部品名	1台分数量	材質	備考
6	フットブレーキ	1		
5	支柱キャップ	4	ABS樹脂	黒色
4	把手	1		クロムメッキ
3-2	キャスター	2	品番ニヨリ異なる	M12XP1.75
3-1	キャスター(S付)	2	(上記参照)	
2	棚板	3	SPCC-SD	t1.0
1	支柱	4		φ25.4×t1.6

作成	H27.2.1	3角法	名 称	ニューCSパールワゴン フットブレーキ付 W900×D600×H880 CSPA-908BR 外観図	
承認	設計	製図			尺 度
		上田			1:8