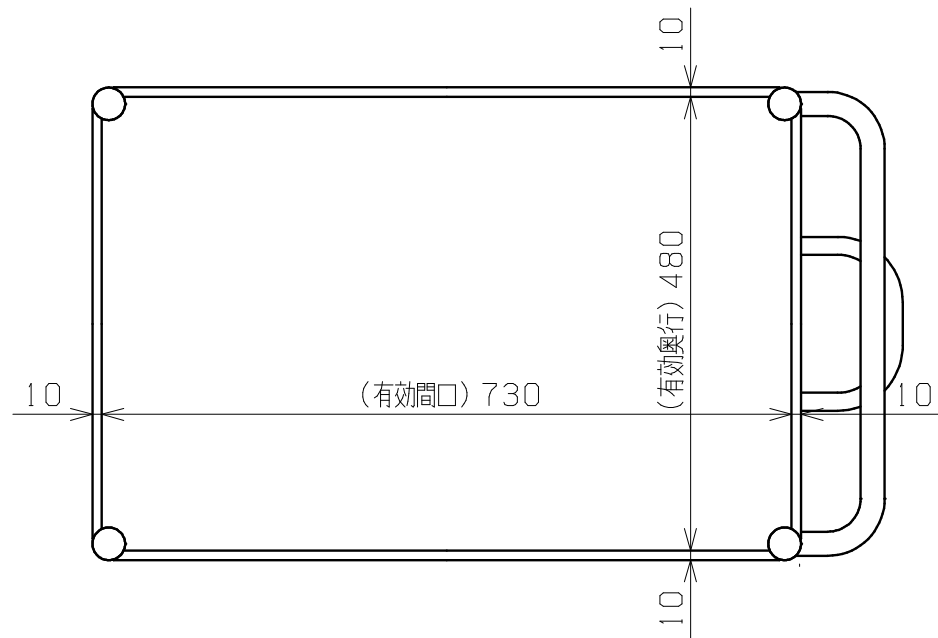
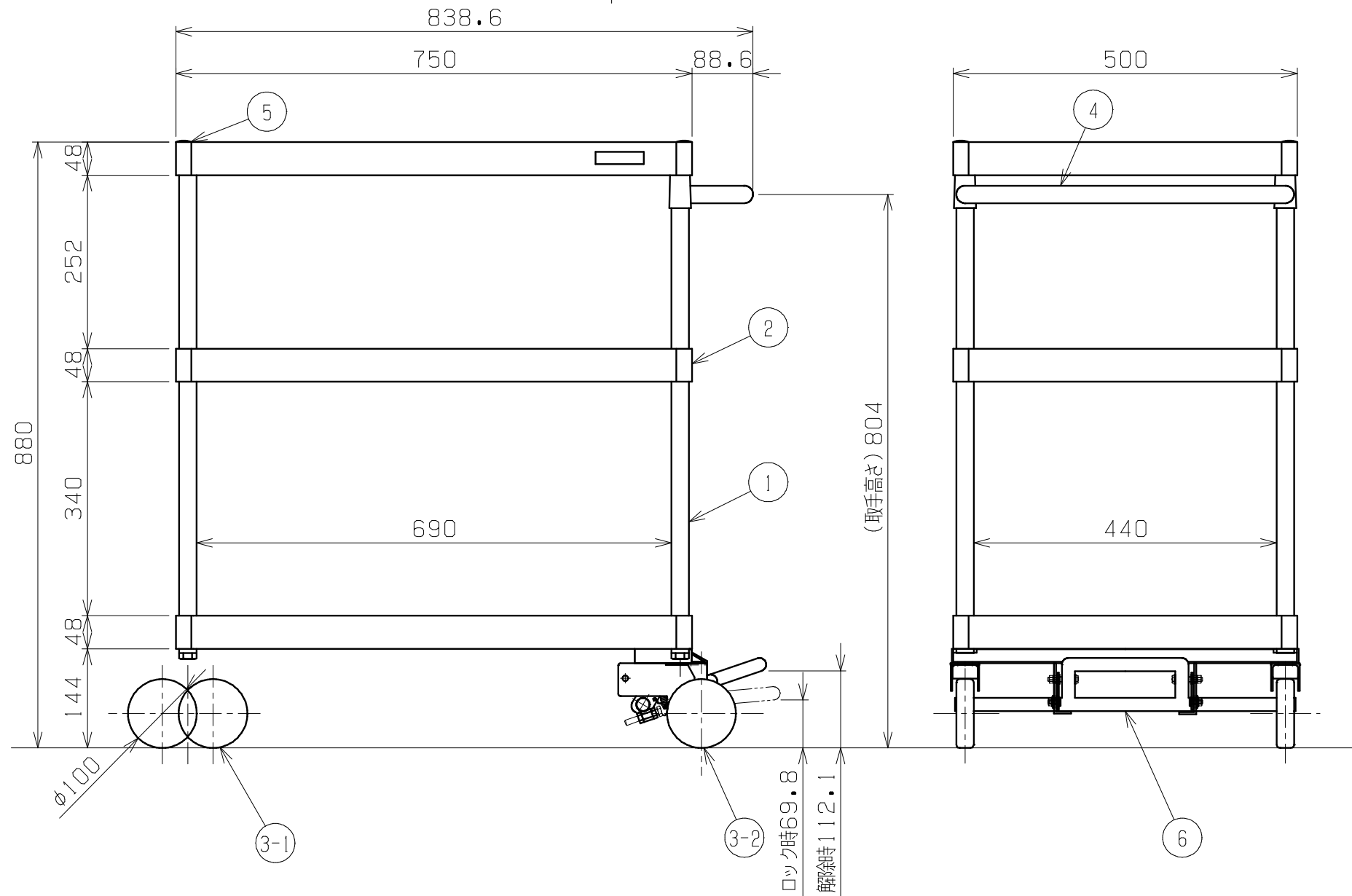


符号	日付	変更内容
△		
△		
△		



塗装色・キャスターと品番の関係

棚板 塗装色	自在キャスター 径・材質	品番
サカエグリーン	φ100 ゴム車	CSPA-758BR
	φ100 ナイロンウレタン車	CSPA-758BRNU
サカエホワイトアイボリー	φ100 ゴム車	CSPA-758BRI
	φ100 ナイロンウレタン車	CSPA-758BRNUI
パールホワイト	φ100 ゴム車	CSPA-758BRW



※棚板は皿型・フラット型に変更可能
 ※棚板・取手は50ミリピッチで変更可能

均等耐荷重：200kg

6	フットブレーキ	1			
5	支柱キャップ	4	ABS樹脂	黒色	
4	把手	1		クロムメッキ	
3-2	キャスター	2	品番ニヨリ異なる	M12XP1.75	
3-1	キャスター (S付)	2	(上記参照)		
2	棚板	3	SPCC-SD	t1.0	
1	支柱	4		φ25.4×t1.6	
品番	部品名	1台分数量	材質	備考	
作成	H27.2.1	3角法	名 ニューCSパールワゴン フットブレーキ付 W750×D500×H880 CSPA-758BR 外観図		
承認	設計	製図			尺 度
		上田			1:8
株式会社 サカエ				図番	
				葉番	