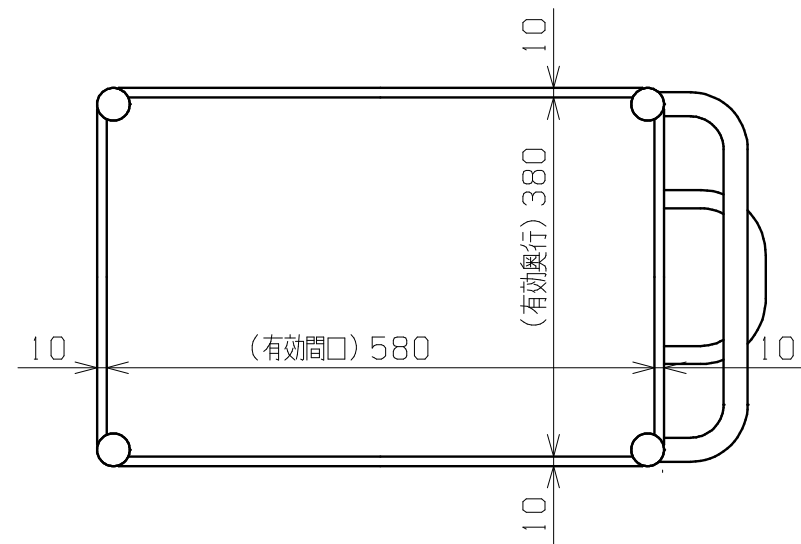
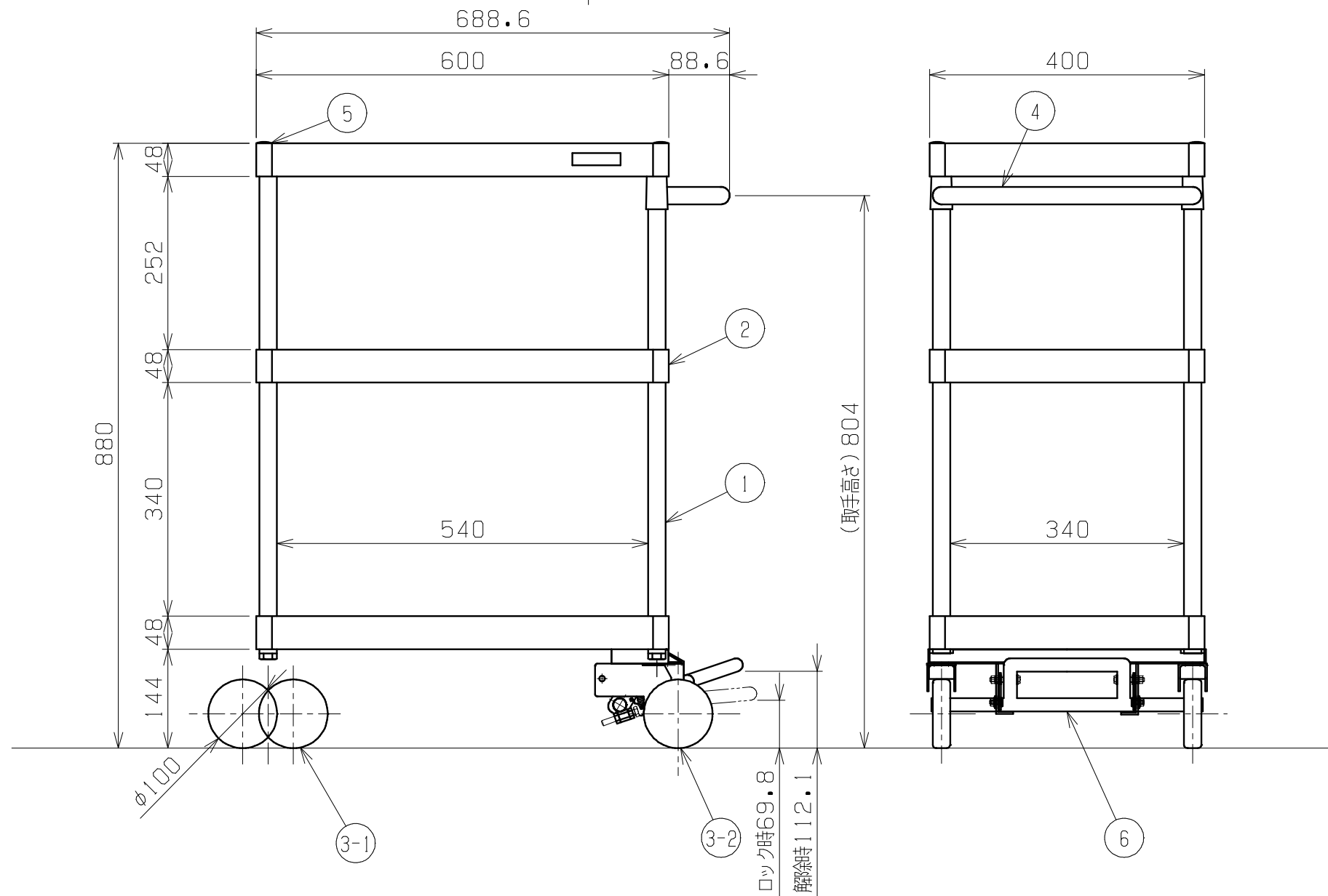


符号	日付	変更内容
△		
△		
△		



塗装色・キャスターと品番の関係

棚板 塗装色	自在キャスター 径・材質	品番
サカエグリーン	φ100 ゴム車	CSPA-608BR
	φ100 ナイロンウレタン車	CSPA-608BRNU
サカエホワイトアイボリー	φ100 ゴム車	CSPA-608BRI
	φ100 ナイロンウレタン車	CSPA-608BRNUI
パールホワイト	φ100 ゴム車	CSPA-608BRW



※棚板は皿型・フラット型に変更可能
 ※棚板・取手は50ミリピッチで変更可能

均等耐荷重：200kg

6	フットブレーキ	1		
5	支柱キャップ	4	ABS樹脂	黒色
4	把手	1		クロムメッキ
3-2	キャスター	2	品番ニヨリ異なる	M12XP1.75
3-1	キャスター(S付)	2	(上記参照)	
2	棚板	3	SPCC-SD	t0.8
1	支柱	4		φ25.4×t1.6
品番	部品名	1台分数量	材質	備考
作成	H27.2.1	3角法	名 ニューCSパールワゴン フットブレーキ付	
承認	設計	製図	尺度	W600×D400×H880
		上田	1:8	CSPA-608BR
				外観図
株式会社 サカエ			図番	葉番