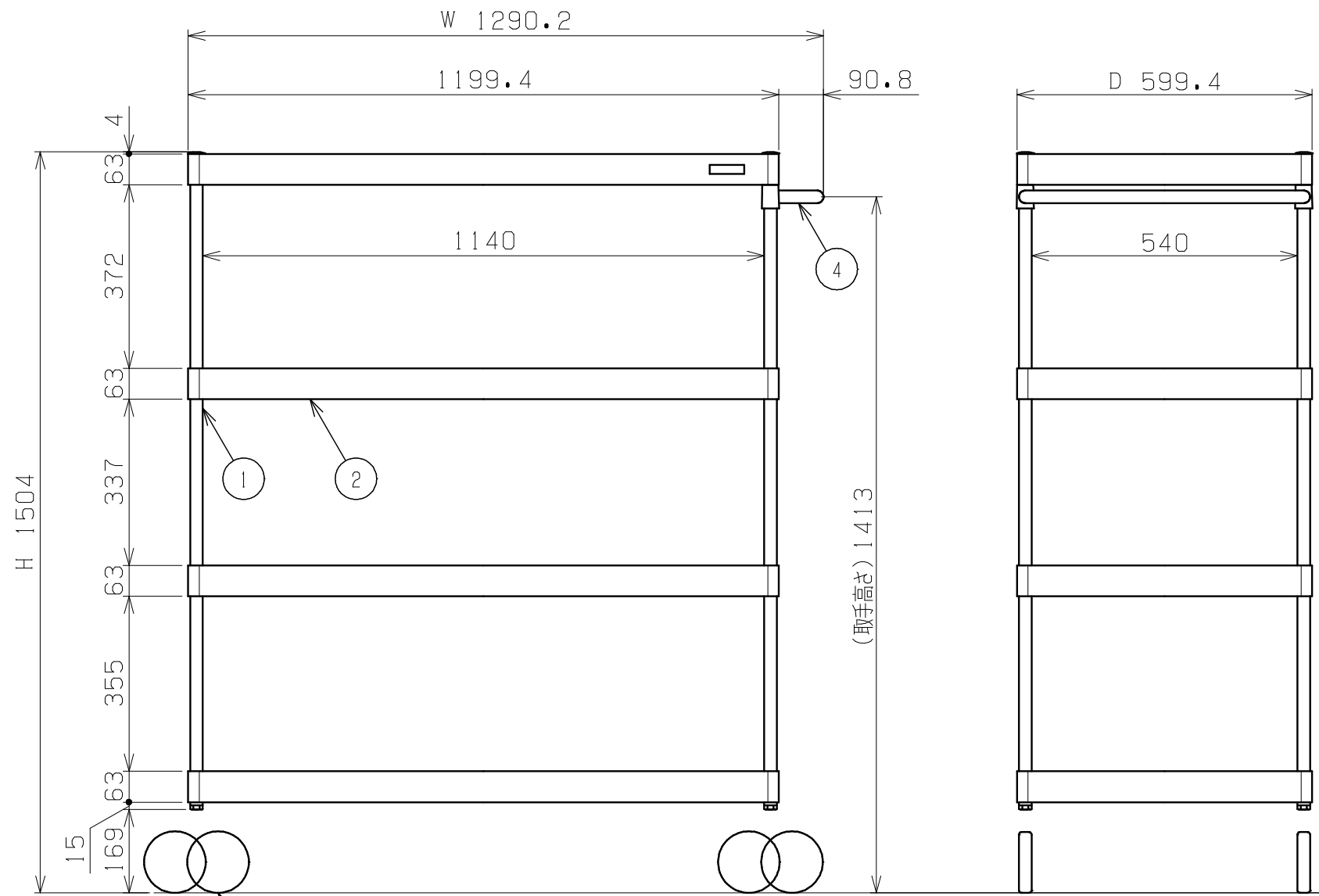
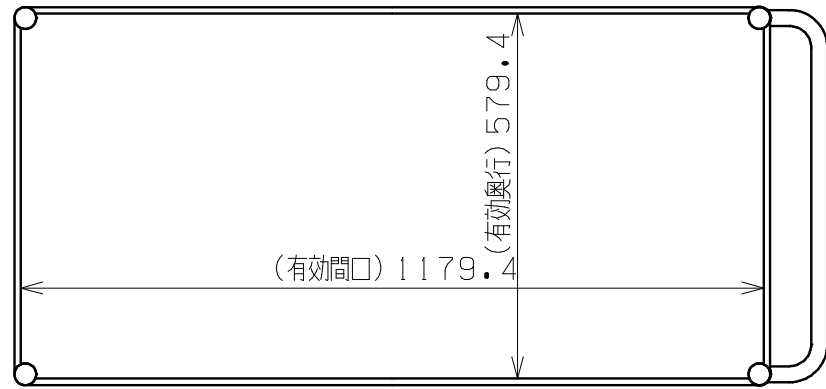


符号	日付	変更内容
△		
△		
△		



塗装色	品番
サカエグリーン	CSPA-12154F
サカエホワイトアイボリー	CSPA-12154FI

均等耐荷重：300kg

4	取手	1	STKM	φ25.4Xt1.2
3-2	自在キャスター (S付)	2	125φゴム車	
3-1	自在キャスター (S無)	2		
2	棚板 (深棚)	4	SPCC-SD	t1.0
1	支柱	4	STKM	φ25.4Xt1.6

品番	部品名	1台分数量	材質	備考
作成	H27.2.1	3角法	名	ニューCSパールワゴン 深棚仕様
承認	設計	製図		W1200xD600xH1500
		尺度		CSPA-12154F
	上田	1:12	称	外觀図

棚板は皿型・フラット型に変更可能  
 棚板及び取手位置は50ミリピッチで調整可能  
 直進安定金具取付可能 (JK-B)