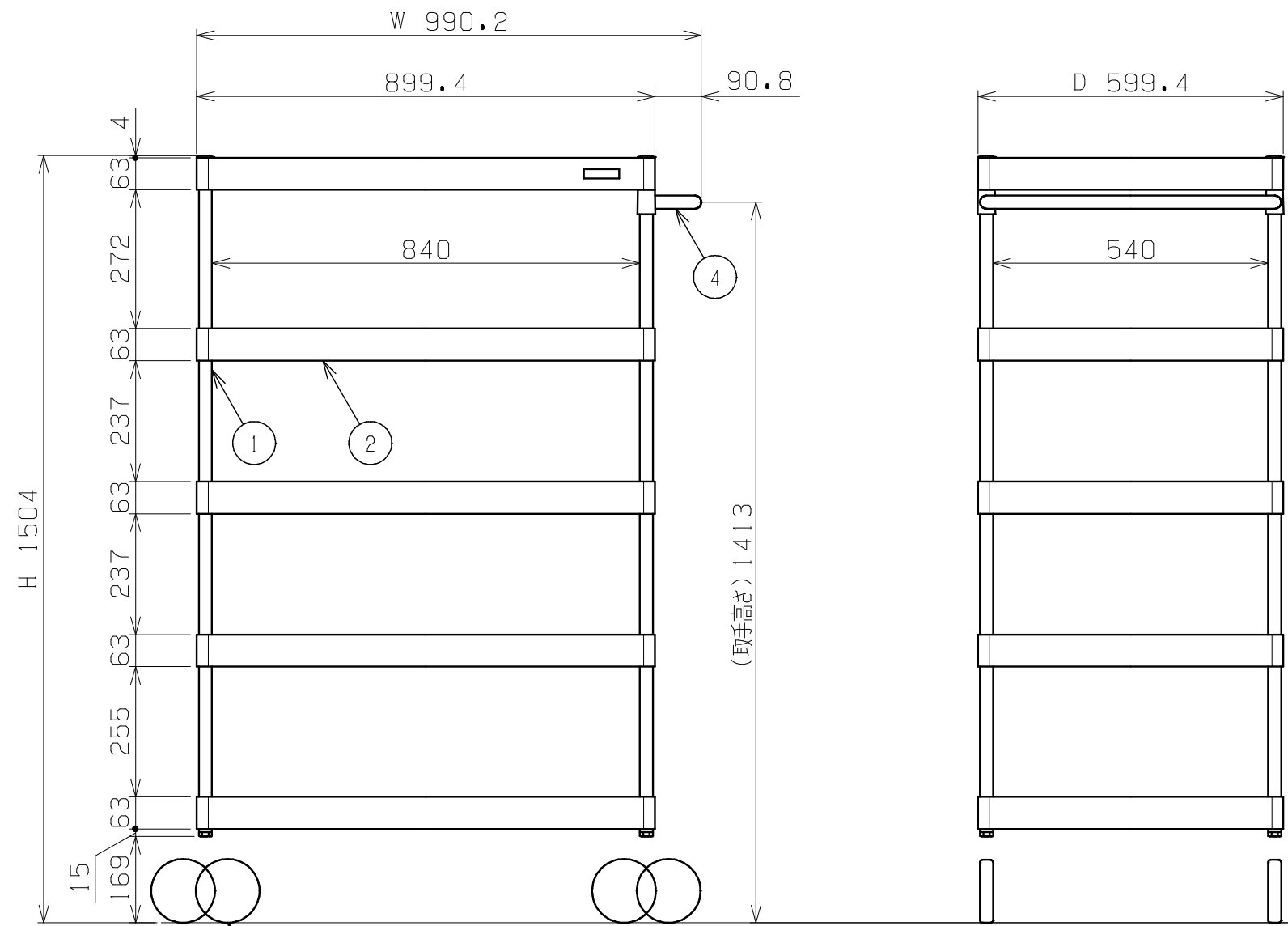
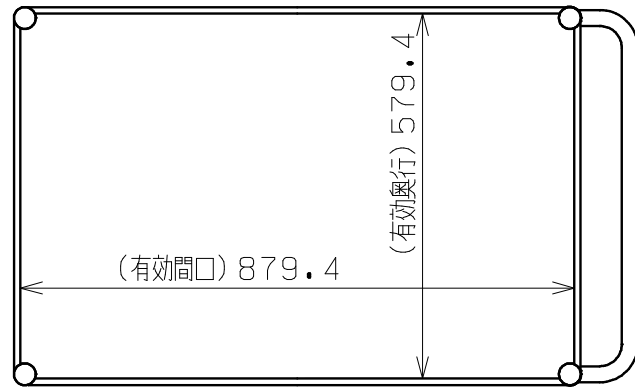


符号	日付	変更内容
△		
△		
△		



棚板は皿型・フラット型に変更可能
 棚板及び取手位置は50ミリピッチで調整可能
 直進安定金具取付可能 (JK-B)

塗装色	品番
サカエグリーン	CSPA-9015F
サカエホワイトアイボリー	CSPA-9015F I

均等耐荷重: 300kg

4	取手	1	STKM	φ25.4Xt1.2
3-2	自在キャスター (S付)	2	125φゴム車	
3-1	自在キャスター (S無)	2		
2	棚板 (深棚)	5	SPCC-SD	t1.0
1	支柱	4	STKM	φ25.4Xt1.6
品番	部品名	1台分数量	材質	備考
作成	H27.2.1	3角法	名	ニューCSパールワゴン 深棚仕様
承認	設計	製図		W900×D600×H1500
		上田		CSPA-9015F
		1:12	称	外観図
株式会社 サカエ			図番	葉番