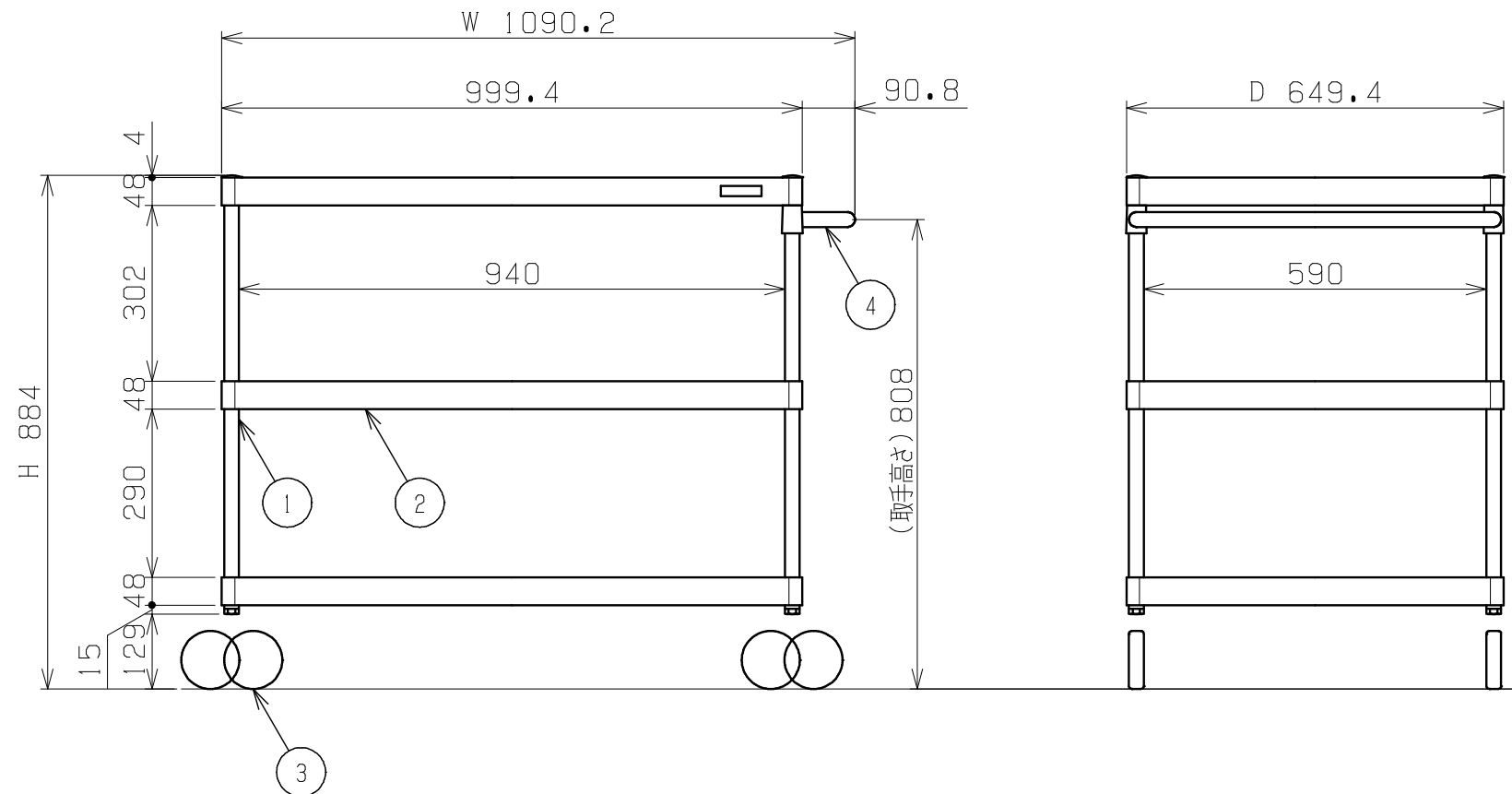
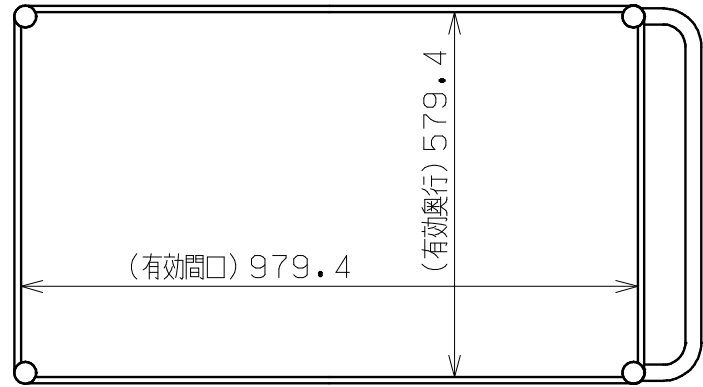


符号	日付	変更内容
△		
△		
△		



棚板は皿型・フラット型に変更可能  
 棚板及び取手位置は50ミリピッチで調整可能  
 直進安定金具取付可能 (JK-B)

塗装色	キャスター車輪	品番
サカエグリーン	100φ ゴム車	CSPA-108
	100φ ナイロンウレタン車	CSPA-108NU
サカエホワイトアイボリー	100φ ゴム車	CSPA-108I
	100φ ナイロンウレタン車	CSPA-108NU I

均等耐荷重: 200kg

4	取手	1	STKM	φ25.4Xt1.2
3-2	自在キャスター (S付)	2	※品番により異なる (上記参照)	
3-1	自在キャスター (S無)	2		
2	棚板	3	SPCC-SD	t1.0
1	支柱	4	STKM	φ25.4Xt1.6

品番	部品名	1台分数量	材質	備考	
作成	H27.2.1	3角法	名 ニューCSパールワゴン W1000×D650×H880 CSPA-108 称 外観図		
承認	設計	製図			尺度
		上田			1:12
			図番	葉番	