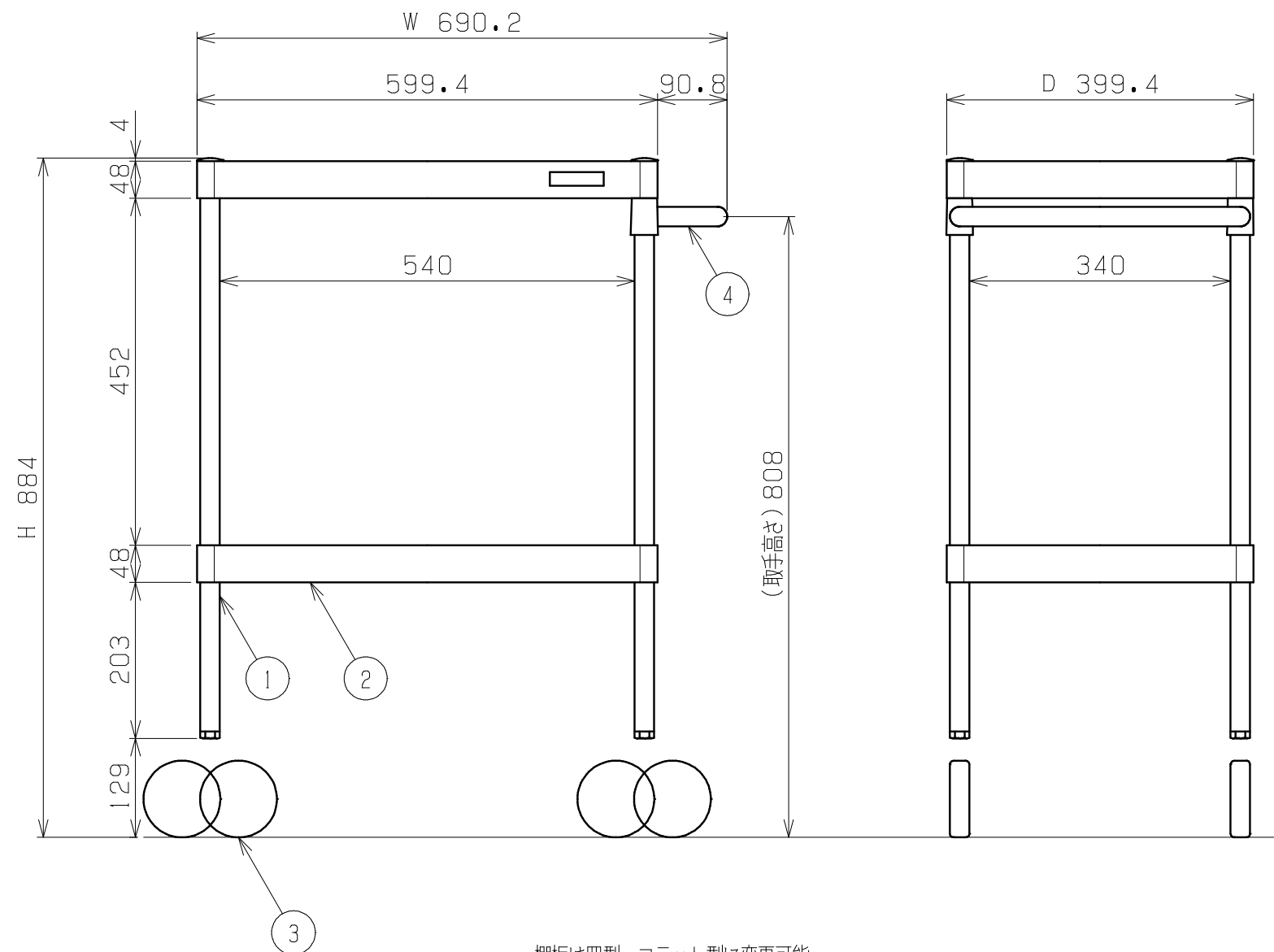
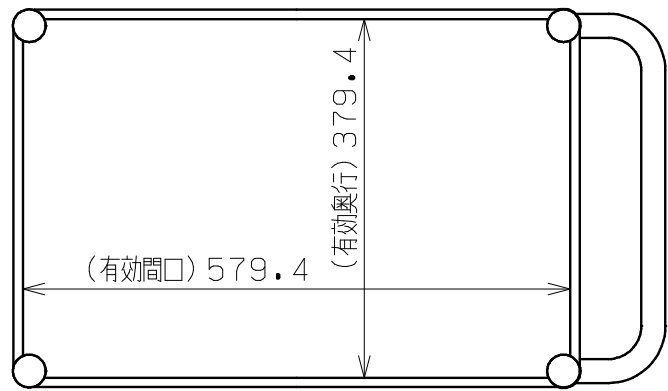


| 符号 | 日付 | 変更内容 |
|----|----|------|
| △ | | |
| △ | | |
| △ | | |



棚板は皿型・フラット型に変更可能
 棚板及び取手位置は50ミリピッチで調整可能
 直進安定金具取付可能 (JK-B)

| 塗装色 | 品番 |
|--------------|------------|
| サカエグリーン | CSPA-6082 |
| サカエホワイトアイボリー | CSPA-60821 |

均等耐荷重: 100kg

| | | | | |
|-----|--------------|---|---------|------------|
| 4 | 取手 | 1 | STKM | φ25.4Xt1.2 |
| 3-2 | 自在キャスター (S付) | 2 | 100φゴム車 | |
| 3-1 | 自在キャスター (S無) | 2 | | |
| 2 | 棚板 | 3 | SPCC-SD | t0.8 |
| 1 | 支柱 | 4 | STKM | φ25.4Xt1.6 |

| 品番 | 部品名 | 1台分数量 | 材質 | 備考 | |
|----|---------|-------|---|----|-----|
| 作成 | H27.2.1 | 3角法 | 名 ニューCSパールワゴン W600xD400xH880 CSPA-6082 称 外観図 | | |
| 承認 | 設計 | 製図 | | | 尺度 |
| | | 上田 | | | 1:8 |