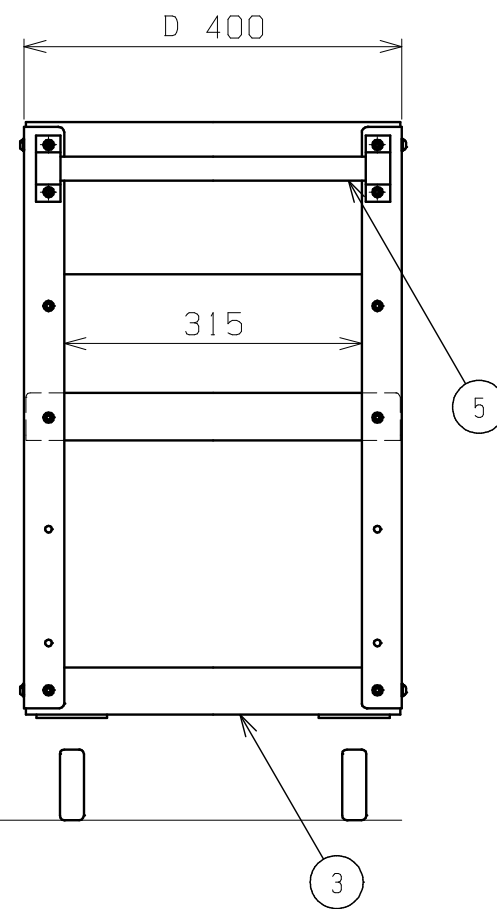
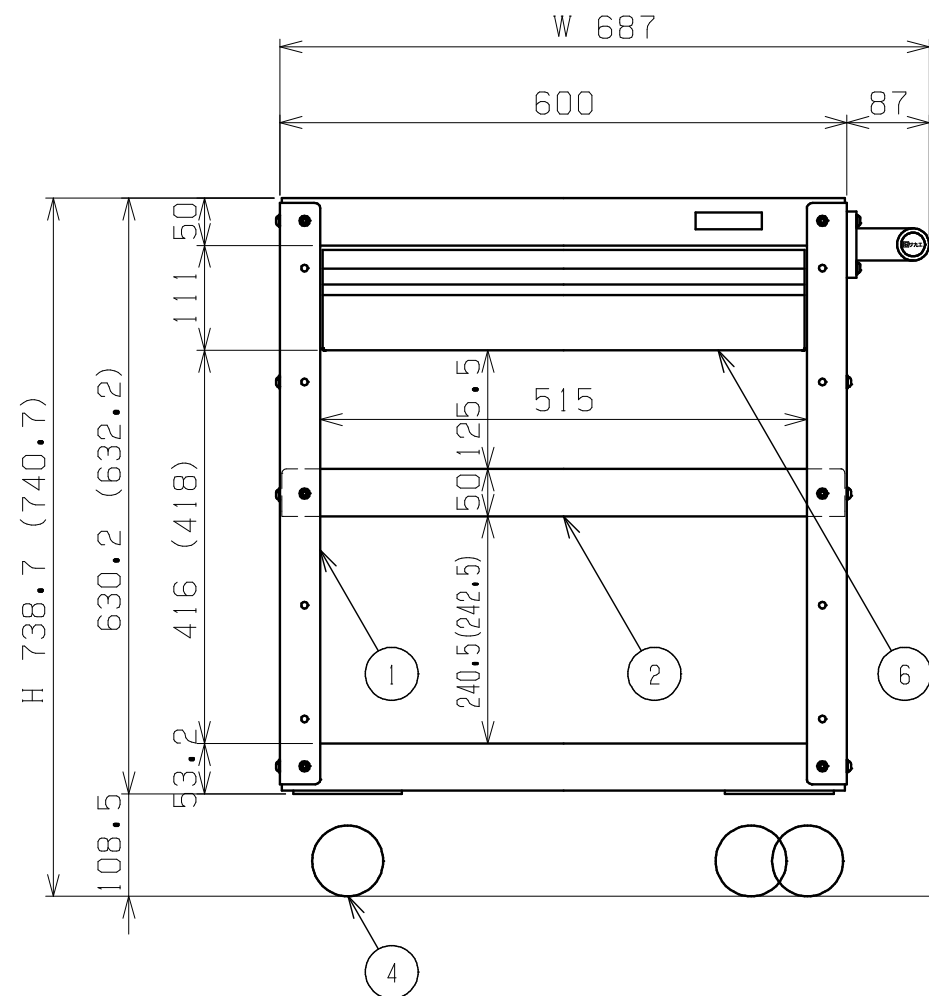
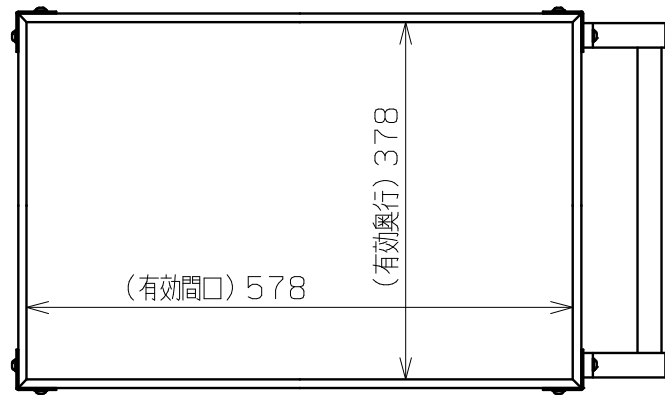


符号	日付	変更内容
△		
△		
△		



天棚及び中棚は皿型・フラット型に変更可能
 () 内は天棚・中棚をフラットにした場合の寸法

		品 番	
塗装色	キャスター車輪	自在2・固定2	4輪自在
サカエグリーン	75φ ゴム車	CSWA-607C	CSWA-607CJ
	75φ ナイロンウレタン車	CSWA-607CNU	CSWA-607CJNU
サカエホワイトアイボリー	75φ ゴム車	CSWA-607CI	CSWA-607CJI
	75φ ナイロンウレタン車	CSWA-607CNUI	CSWA-607CJNUI

均等耐荷重：150kg

6	引出し	1		
5	取手	1	PA・ICSパイプ	
4	キャスター	1	※品番により異なる(上記参照)	
3	底棚	1	SPCC-SD	t1.0
2	棚板(天棚・中棚)	2	SPCC-SD	t1.0
1	支柱	4	SPHC-P	t2.0

品番	部品名	1台分数量	材質	備考
作成	H27.2.1	3角法	名 称	ニューCSスーパーワゴン 引出し付 W600xD400xH740 CSWA-607C 外観図
承認	設計	製図		
		尺度		
	上田	1:8	図 番	葉 番