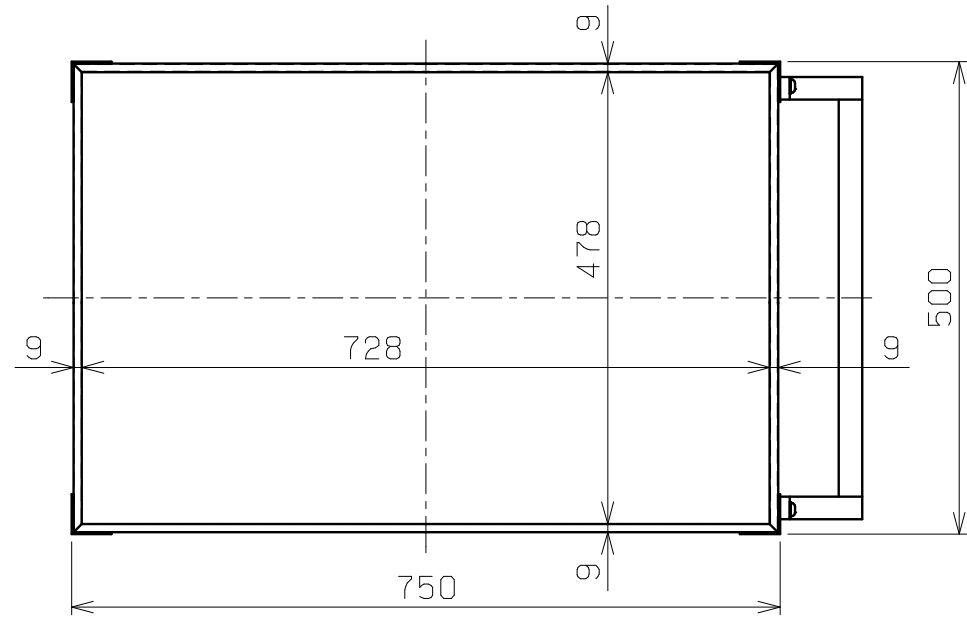
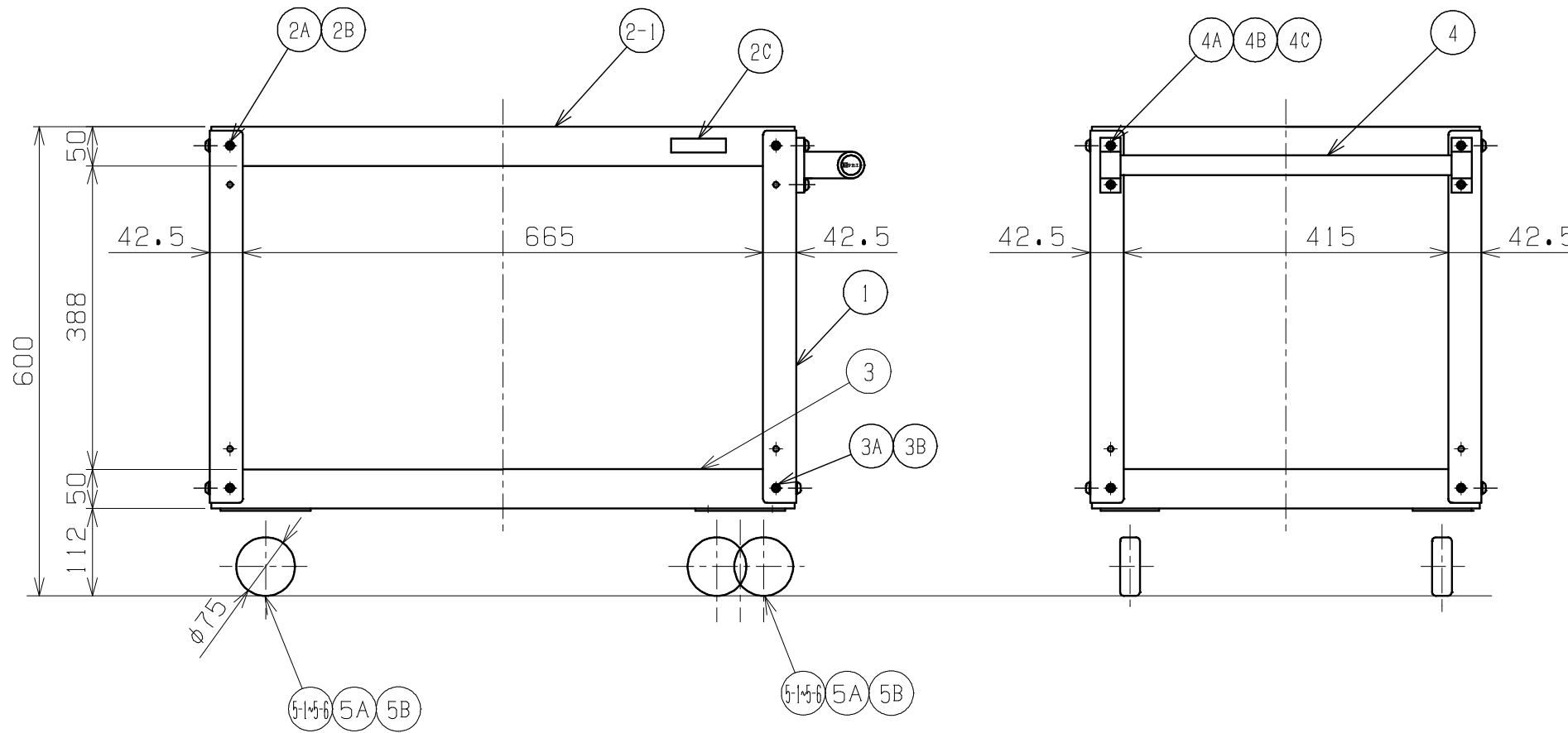


符号	日付	変更内容
△		
△		
△		



		品番	
		自在2・固定2	4輪自在
サカエグリーン	75φ ゴム車	CSWA-756	CSWA-756J
	75φ ナイロンウレタン車	CSWA-756NU	CSWA-756JNU
サカエホワイトアイリ-	75φ ゴム車	CSWA-756I	CSWA-756JI
	75φ ナイロンウレタン車	CSWA-756NUI	CSWA-756JNUI
パールホワイト	75φ ゴム車	CSWA-756W	CSWA-756JW
	75φ ナイロンウレタン車	CSWA-756NUW	CSWA-756JNUW

均等耐荷重：150kg



5B	セレイト付フランジナット	16	(市)ユニクロ	M8
5A	十字穴付皿小ネジ	16	(市)ユニクロ	M8×18L
5-6	固定キャスター	2	SSR-100-75UH	75φ ナイロンウレタン車
5-5	自在キャスター	2	SSG-100-75UH	75φ ナイロンウレタン車
5-4	自在キャスター (S付)	2	SSG-100-75UHS	75φ ナイロンウレタン車
5-3	固定キャスター	2	SKEL-100-75EM	75φ ゴム車
5-2	自在キャスター	2	STEL-100-75EM	75φ ゴム車
5-1	自在キャスター (S付)	2	STEL-100-75EM(S-1)	75φ ゴム車
4C	セレイト付フランジナット	2	(市)ユニクロ	M6
4B	平ワッシャ	4	(市)ユニクロ	M6用
4A	六角穴付ボタンボルト	4	(市)ユニクロ	M6×20L
4	取手	1		
3B	平ワッシャ	8	(市)ユニクロ	M6用
3A	六角穴付ボタンボルト	8	(市)ユニクロ	M6×8L
3	底棚	1	SPCC-SD	t1.0
2C	サカエシール	1	金色	70×18
2B	平ワッシャ	6	(市)ユニクロ	M6用
2A	六角穴付ボタンボルト	6	(市)ユニクロ	M6×8L
2-1	棚板	1	SPCC-SD	t1.0
1	支柱	4	SPHC-P	t2.0

品番	部品名	1台分数量	材質	備考	
作成	H27.2.1	3角法	名 ニューCSスーパーワゴン W750×D500×H600 CSWA-756 称 外観図		
承認	設計	製図			尺度
		上田			1:8
株式会社 サカエ			図番	葉番	