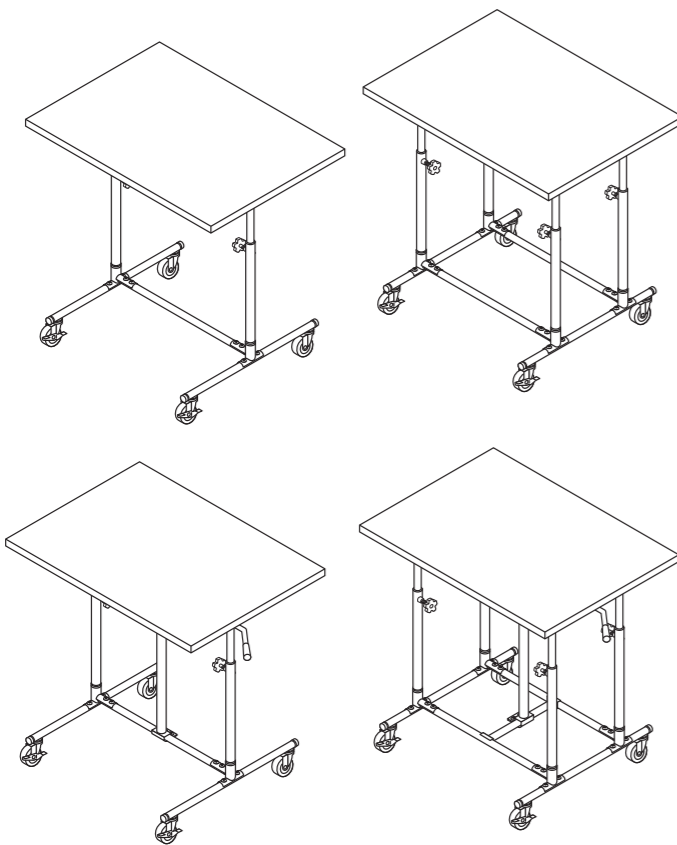


軽量セルワーク作業台 [CL, CLA, CLG]

取扱説明書

この度はサカエ製品をお買い上げ下さいましてありがとうございます。
この説明書は、この製品の使い方(使用上の注意事項)と組立てについて記載しています。組立て・ご使用前に、この説明書をよくお読みのうえ正しくお使い下さい。
また、この製品を末長くご利用いただくために、この説明書は大切に保存して下さい。
尚、弊社では安全な製品作りを常に心がけておりますが、ご不明な点がございましたら、下記のお客様相談室までご連絡下さい。



サカエ

大阪市城東区成育5丁目22-9

フリーダイヤル
お客様相談室 0120-575101

この製品を安全に、また末長くご利用いただくために、次の事項を必ず守って下さい。

△安全上のご注意

- 天板の等分布耐荷重(全体に均等に物を置いた場合)は、
シングル脚タイプ 50kg
ダブル脚タイプ 100kg
引出しの等分布耐荷重(引出し全面に物を置いた場合)は、
30kg
積載荷重は、製品の耐荷重の範囲内にして下さい。それ以上載せたり、荷重が片寄りすると製品破損の恐れがあります。
- 製品の上に腰を掛けたり、乗ったりしないで下さい。転倒や転落事故の原因になります。
- 使用中にボルトやネジのゆるみなどによるガタツキが生じたときは、締め直して下さい。ゆるんだままで使用していると、変形や破損及び転倒などの原因となります。
- 製品の分解・改造や部品をはずしたり、はずれたままで使用しないで下さい。
- 引出しはゆっくりと引いて下さい。引出しを強く引きますとストッパー破損の原因になり、抜け落ちる恐れがあります。
- キャビネットの引出しを引いたまま上から強く押さえたり、重い物を置いたり、踏台として使用しないで下さい。故障や事故の原因になります。
- 可動部の隙間に指を入れますと、指をはさむ恐れがありますので絶対に入れないで下さい。
- この製品を台車や運搬車のかわりに使用しないで下さい。
- この製品を設置するときは、必ずキャスターのストッパーをロックして下さい。
- この製品を移動するときは載せてある物を全ておろし、キャスターのストッパーを解除して長辺方向に複数でゆっくり行って下さい。短辺方向に行きますと転倒の恐れがあります。ただし床に段差のあるところを移動するときは、天板を持ち複数でゆっくり持ち上げて行って下さい。
- この製品を第三者に貸すときは、取扱方法を十分に説明し、この説明書もお渡し下さい。

◆使用上のご注意

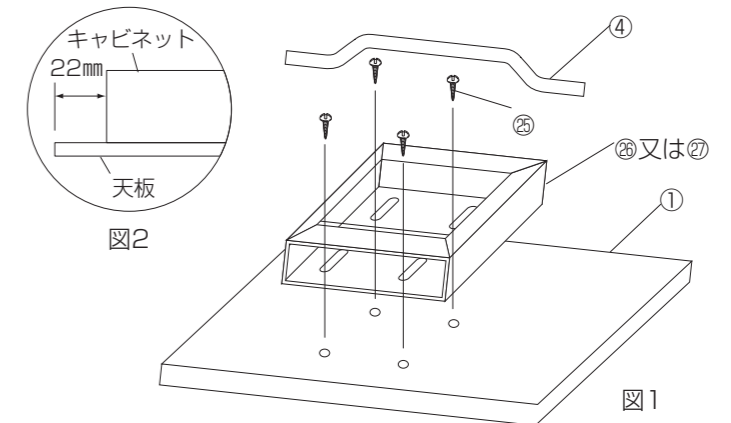
- この製品は、室内または屋内用です。屋外や水のかかるところでは、故障やサビの原因となりますので使用しないで下さい。
- 直射日光の当たるところや温度・湿度の著しいところでの使用は避けて下さい。変色や変形の原因となります。
- 製品の上にハンダゴテ等、高温になった機具類、熱い湯のみや加熱したナベ・ヤカンなどを直接置かないで下さい。変色や変形の原因となります。
- 製品を水に濡れたままにしておきますとサビの原因となりますので、必ず乾いたやわらかい布で拭き取って下さい。
- 消耗部品には寿命があります。キャスター部や可動部などに、異常音等(損耗現象)が発生した場合は、購入店へご相談下さい。
- キャスターやアジャスター等は床面が汚れたり、跡形が残る場合があります。
- 特別なご使用をされる場合は、購入店へご相談下さい。
- 製品に不具合が生じたときは、購入店へご相談下さい。

◆サカエ製品全般のお手入れのしかた

通常は乾いたやわらかい布でから拭きして下さい。
汚れが著しい場合は、次の1~3の手順を守って汚れを落として下さい。

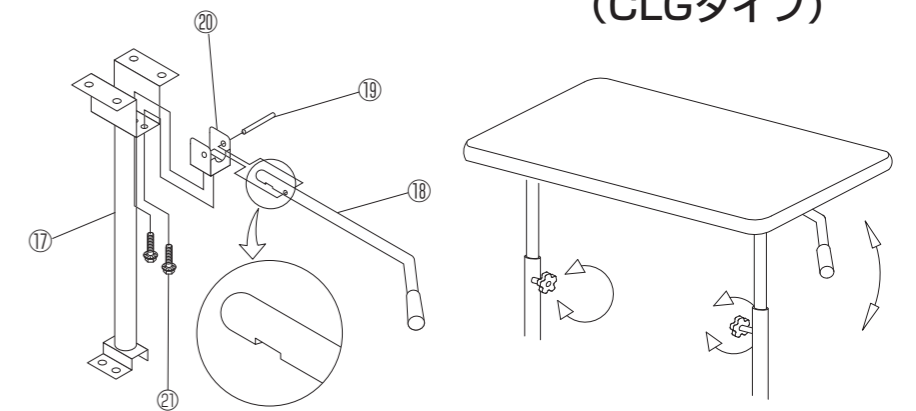
- 薄めた中性洗剤につけた布を、かたく絞って拭いて下さい。
- 水につけた布をよく絞って、中性洗剤が残らないように拭いて下さい。
- 乾いたやわらかい布で、水分が残らないように拭き取って下さい。
※汚れが落ちない場合は、1~3の作業を繰り返し行って下さい。
※シンナー系の溶剤、アルカリ性の洗剤等は使用しないで下さい。使用しますと表面材の損傷の原因となります。

<キャビネットの取付方法>(CLAタイプ)



- はじめに天板を裏返し、引出しを抜きとってキャビネットを図1のように天板にあいている穴位置にあわせて置きます。このとき同時に図2のようにキャビネットの前後位置も固定します。
- キャビネット位置が決まりましたら十字穴付タッピンネジ②⑤でキャビネットと天板を完全に固定します。
- あとは通常の組立て方法と同じように組立てます。ただし上カンヌキは、キャビネット付専用を使用して下さい。(上下カンヌキでは取付できません。)

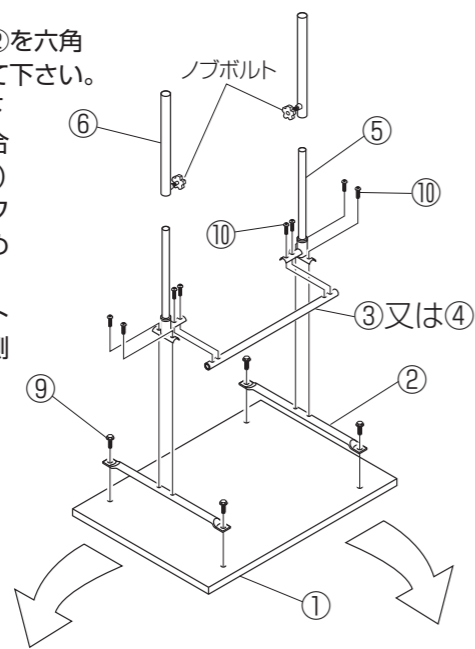
<ガスバネレバーの取付方法、高さ調整方法>(CLGタイプ)



- レバー取付金具②⑩とレバー⑩の穴位置を合わせ、ピン⑩を差し込んで下さい。
- ①で組立てた物をガスバネセット①⑦に、六角アプセットセムス②⑪でしっかり組付けて下さい。
- 脚についているノブボルトを緩めます。
- レバーを引くと天板が上昇するので両手で天板を抑えながら高さを調整して下さい。
- 動かないように再度ノブボルトを締めてください。

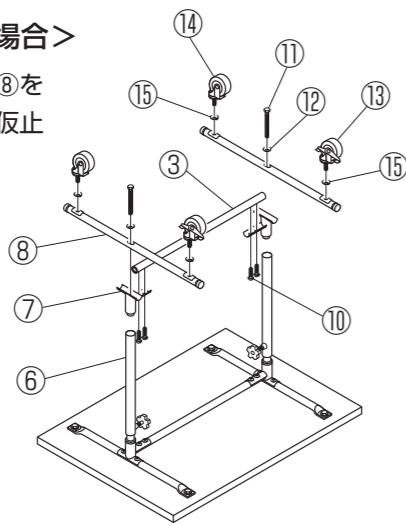
シングルタイプの組立て方法

- 1 天板①を裏返し、天受フレーム②を六角アプセットセムス⑨で仮止めて下さい。
- 2 スライド支柱セット⑤2本と上下カンヌキ③（キャビネットの場合はキャビネット取付用カンヌキ⑤）をナベ小ネジ⑩で連結し、天受フレーム②にナベ小ネジ⑩で仮止めて下さい。
- 3 固定支柱⑥をスライド支柱セット⑤に差し込み、ノブボルトを内側に向け締め付けて下さい。



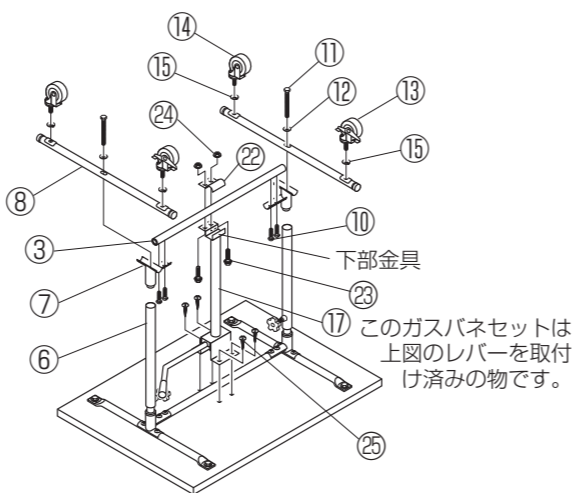
<基本体、キャビネット付の場合>

- 1 連結ブラケット⑦、脚フレーム⑧を六角ボルト⑪、平ワッシャ⑫で仮止めて下さい。
- 2 連結ブラケット⑦に上下カンヌキ③を差し込み、ネベ小ネジ⑩で連結して下さい。
- 3 自在キャスター（ストッパー付）⑬、自在キャスター（ストッパー無）⑭に、スプリングワッシャ⑮をセットして、脚フレーム⑧にネジ込み、板スパナ⑯で締め付けて下さい。（この時、自在キャスター（ストッパー付）⑬の取付け位置は対角になる様にして下さい。）
- 4 全て組付け終了後、全てのボルトビスを締め付け（確認）て組立て完了です。



<ガスバネ付の場合>

- 1 レバーを組付けたガスバネセット⑰を、天板①にタッピンネジ⑳で仮止めて下さい。（天板にはガイド穴を開けています。）
- 2 連結ブラケット⑦、脚フレーム⑧を六角ボルト⑪、平ワッシャ⑫で仮止めて下さい。
- 3 連結ブラケット⑦に上下カンヌキ③を差し込み、ネベ小ネジ⑩で連結して下さい。（この時、ガスバネセット⑰の下部金具にもはまり込んでいるかを確認して下さい。）
- 4 上下カンヌキ③をガスバネセット⑰の下部金具とガスバネ取付金具㉒をはさみ込む様にして、六角アプセットセムス㉓、セレート付フランジナット㉔で仮止めて下さい。



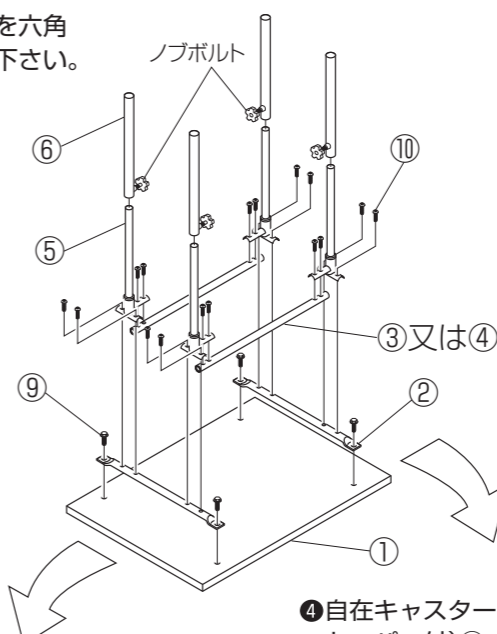
- 5 自在キャスター（ストッパー付）⑬、自在キャスター（ストッパー無）⑭に、スプリングワッシャ⑮をセットして、脚フレーム⑧にネジ込み、板スパナ⑯で締め付けて下さい。（この時、自在キャスター（ストッパー付）⑬の取付け位置は対角になる様にして下さい。）
- 6 全て組付け終了後、全てのボルトビスを締め付け（確認）て組立て完了です。

●部品明細

番号	品名	数 量			番号	品名	数 量		
		基本体	ガスバネ付	キャビネット付			基本体	ガスバネ付	キャビネット付
1	天板	1	1	1	14	自在キャスター（ストッパー無）	2	2	2
2	天受フレーム	2	2	2	15	スプリングワッシャ（M12用）	4	4	4
3	上下カンヌキ	2	2	1	16	板スパナ（19×21）	1	1	1
4	キャビネット取付用カンヌキ	—	—	1	17	ガスバネセット	—	1	—
5	スライド支柱セット	2	2	2	18	レバー	—	1	—
6	固定支柱（ノブボルト付）	2	2	2	19	ピン（φ5×38ℓ）	—	1	—
7	連結ブラケット	2	2	2	20	レバー取付金具	—	1	—
8	脚フレーム	2	2	2	21	六角アプセットセムス（M6×10ℓ）	—	2	—
9	六角アプセットセムス（M8×18ℓ）	4	4	4	22	ガスバネ取付金具	—	1	—
10	ナベ小ネジ（M6×15ℓ）	12	12	12	23	六角アプセットセムス（M6×18ℓ）	—	2	—
11	六角ボルト（M10×100ℓ）	2	2	2	24	セレート付フランジナット（M6）	—	2	—
12	平ワッシャ（M10用）	2	2	2	25	タッピンネジ（M6×18ℓ）	—	4	4
13	自在キャスター（ストッパー付）	2	2	2	26	キャビネット	—	—	1

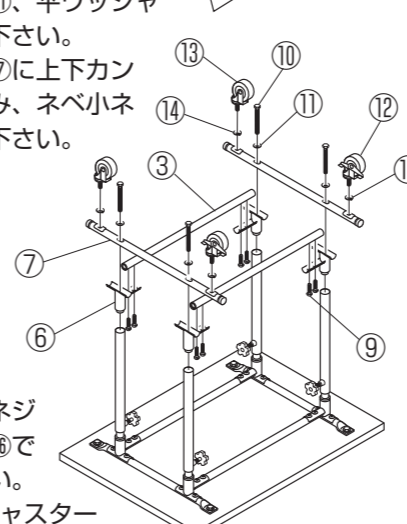
ダブルタイプの組立て方法

- 1 天板①を裏返し、天受フレーム②を六角アプセットセムス⑨で仮止めて下さい。
- 2 スライド支柱セット⑤2本と上下カンヌキ③（キャビネットの場合はキャビネット取付用カンヌキ④）をナベ小ネジ⑩で連結した物を2セット作って下さい。
- 3 上記の2セットを天受フレーム②にナベ小ネジ⑩で仮止めて下さい。
- 4 固定支柱⑥4本をスライド支柱セット⑤に差し込み、ノブボルトを内側に向け締め付けて下さい。



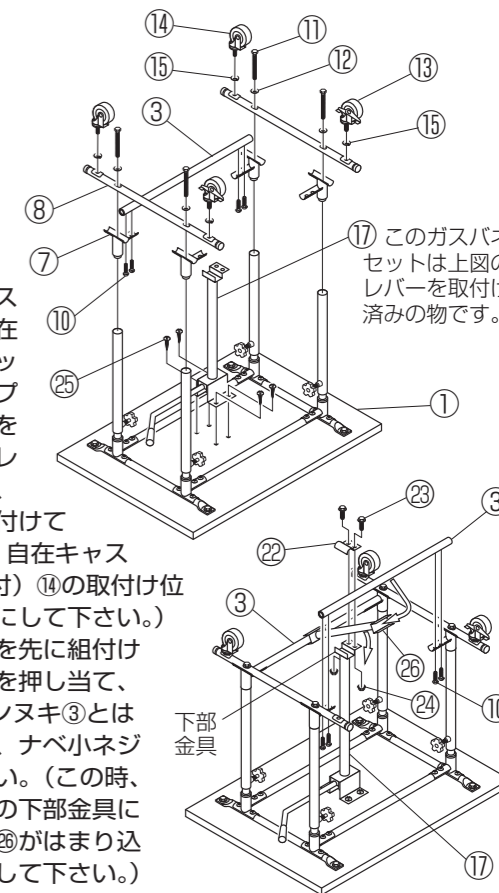
<ガスバネ無の場合>

- 1 連結ブラケット⑦、脚フレーム⑧を六角ボルト⑪、平ワッシャ⑫で仮止めて下さい。
- 2 連結ブラケット⑦に上下カンヌキ③を差し込み、ネベ小ネジ⑩で連結して下さい。
- 3 自在キャスター（ストッパー付）⑬、自在キャスター（ストッパー無）⑭に、スプリングワッシャ⑮を入れてから、脚フレーム⑧にネジ込み、板スパナ⑯で締め付けて下さい。（この時、自在キャスター（ストッパー付）⑬の取付け位置は対角になる様にして下さい。）
- 4 全て組付け終了後、全てのボルトビスを締め付け（確認）て組立て完了です。



<ガスバネ付の場合>

- 1 レバーを組付けたガスバネセット⑰を、天板①にタッピンネジ⑳で仮止めて下さい。（天板にはガイド穴を開けています。）
- 2 連結ブラケット⑦、脚フレーム⑧を六角ボルト⑪、平ワッシャ⑫で仮止めて下さい。
- 3 連結ブラケット⑦に上下カンヌキ③を差し込み、ネベ小ネジ⑩で連結して下さい。（この時、上下カンヌキ③は1本のみ取付けて下さい。）



- 4 自在キャスター（ストッパー付）⑬、自在キャスター（ストッパー無）⑭に、スプリングワッシャ⑮を入れてから、脚フレーム⑧にネジ込み、板スパナ⑯で締め付けて下さい。（この時、自在キャスター（ストッパー付）⑬の取付け位置は対角になる様にして下さい。）
- 5 ガスバネ受金具㉖を先に組付けた上下カンヌキ③を押し当て、もう1本の上下カンヌキ③とはさみ込む様にして、ナベ小ネジ⑩で連結して下さい。（この時、ガスバネセット⑰の下部金具にもガスバネ受金具㉖がはまり込んでいるかを確認して下さい。）
- 6 ガスバネ受金具㉖をガスバネセット⑰の下部金具とガスバネ取付金具㉒ではさみ込む様にして、六角アプセットセムス㉓、セレート付フランジナット㉔で仮止めて下さい。
- 7 全て組付け終了後、全てのボルトビスを締め付け（確認）て組立て完了です。

●部品明細

番号	品名	数 量			番号	品名	数 量		
		基本体	ガスバネ付	キャビネット付			基本体	ガスバネ付	キャビネット付
1	天板	1	1	1	15	スプリングワッシャ（M12用）	4	4	4
2	天受フレーム	2	2	2	16	板スパナ（19×21）	1	1	1
3	上下カンヌキ	4	4	2	17	ガスバネセット	—	1	—
4	キャビネット取付用カンヌキ	—	—	2	18	レバー	—	1	—
5	スライド支柱セット	4	4	4	19	ピン（φ5×38ℓ）	—	1	—
6	固定支柱（ノブボルト付）	4	4	4	20	レバー取付金具	—	1	—
7	連結ブラケット	4	4	4	21	六角アプセットセムス（M6×10ℓ）	—	2	—
8	脚フレーム	2	2	2	22	ガスバネ取付金具	—	1	—
9	六角アプセットセムス（M8×18ℓ）	4	4	4	23	六角アプセットセムス（M6×18ℓ）	—	2	—
10	ナベ小ネジ（M6×15ℓ）	24	24	24	24	セレート付フランジナット（M6）	—	2	—
11	六角ボルト（M10×100ℓ）	4	4	4	25	タッピンネジ（M6×18ℓ）	—	4	4
12	平ワッシャ（M10用）	4	4	4	26	ガスバネ受金具	—	1	—
13	自在キャスター（ストッパー付）	2	2	2	27	キャビネット	—	—	1
14	自在キャスター（ストッパー無）	2	2	2					