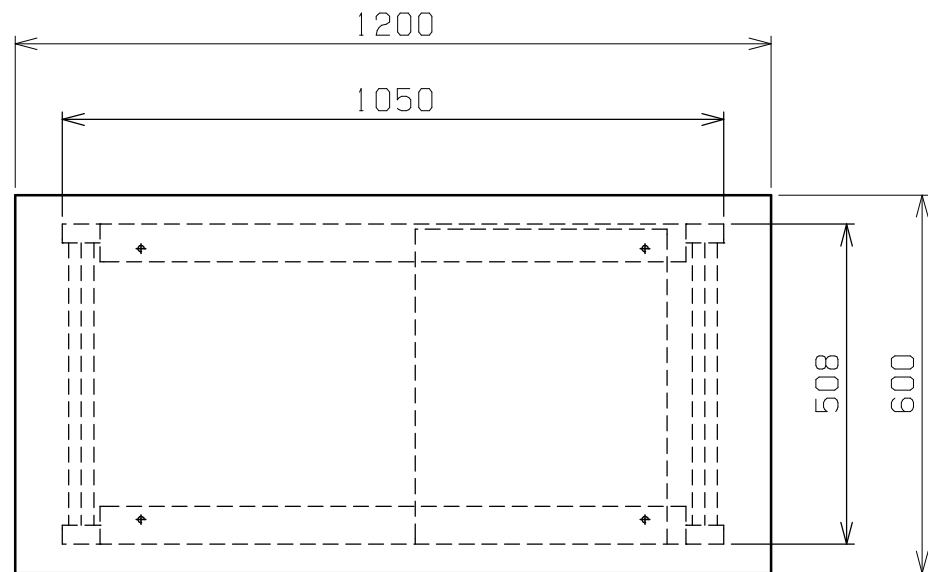
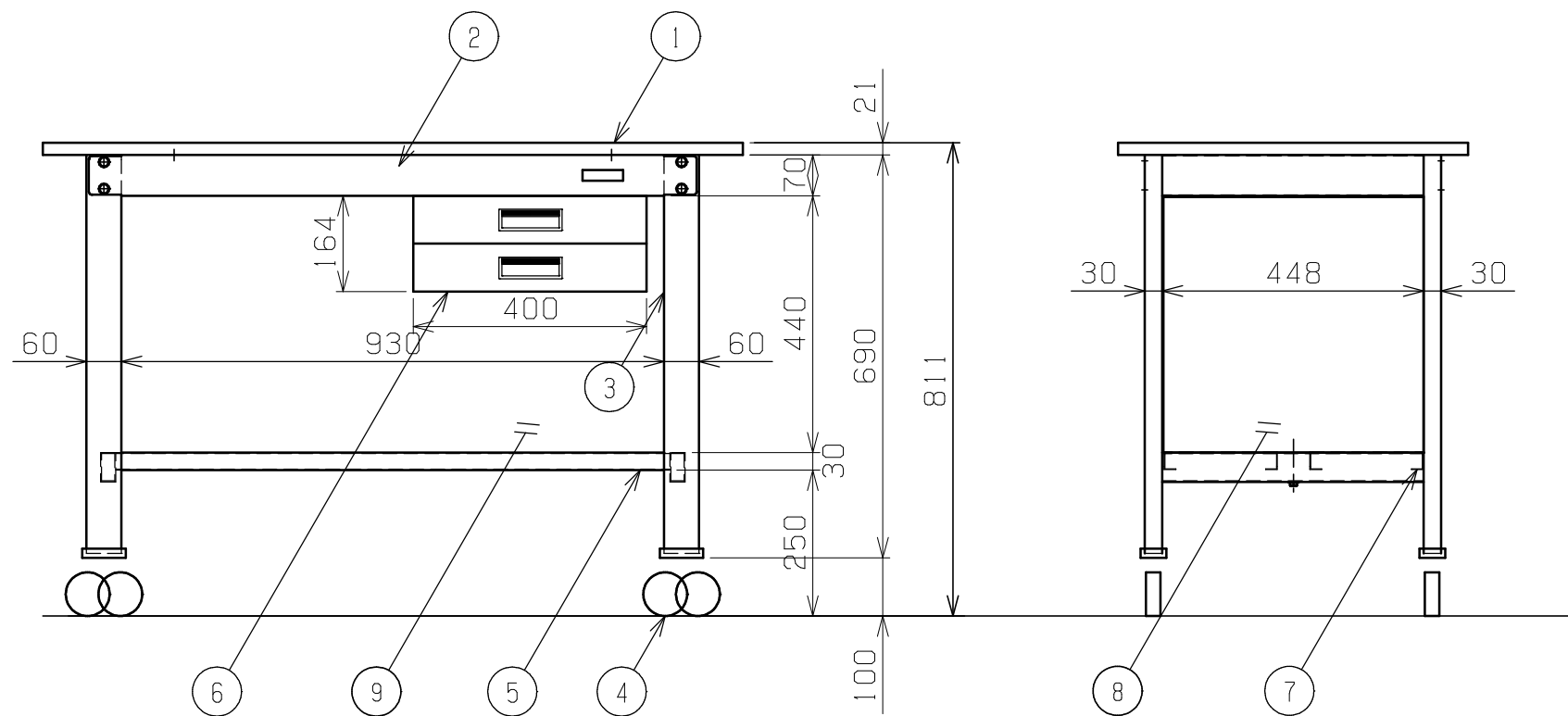


符号	日付	変更内容
△		
△		
△		



天板・塗装色と品番の関係

天板	塗装色	品番
グリーンサカエリユーム天板	サカエグリーン	CPB-126B
	サカエホワイトアイボリー	CPB-126BI



均等耐荷重 150kg

9	背パネル	1	SPCC-SD	0.8t
8	側パネル	2	SPCC-SD	0.8t
7	中板	2	SPCC-SD	1.2t
6	キャビネット	1	規格品	NKL-S20(1)A
5	カンヌキ	1	SPCC-SD	1.2t
4-2	自在キャスター(S付)	2	φ75 ゴム車	M12XP1.75
4-1	自在キャスター(S無)	2	φ75 ゴム車	M12XP1.75
3	脚フレーム	2		
2	天受フレーム	2	SPCC-SD	1.2t
1	天板	1	品番ニヨリ異なる(上記参照)	

品番	部品名	1台分数量	材質	備考	
作成	H24.10.17	3角法	名	軽量一人用作業台 軽量移動式 W1200×D600×H810 外観図	
承認	設計	製図			称
		上田			1:12
株式会社 サカエ				図番	葉番