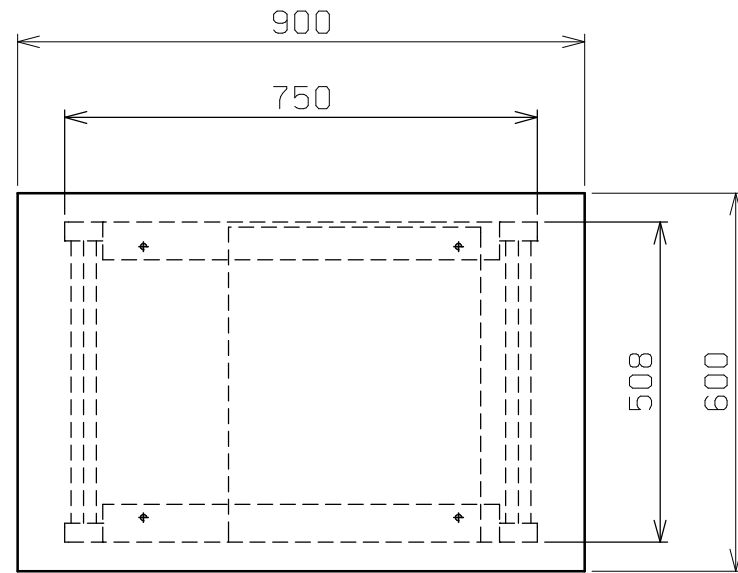
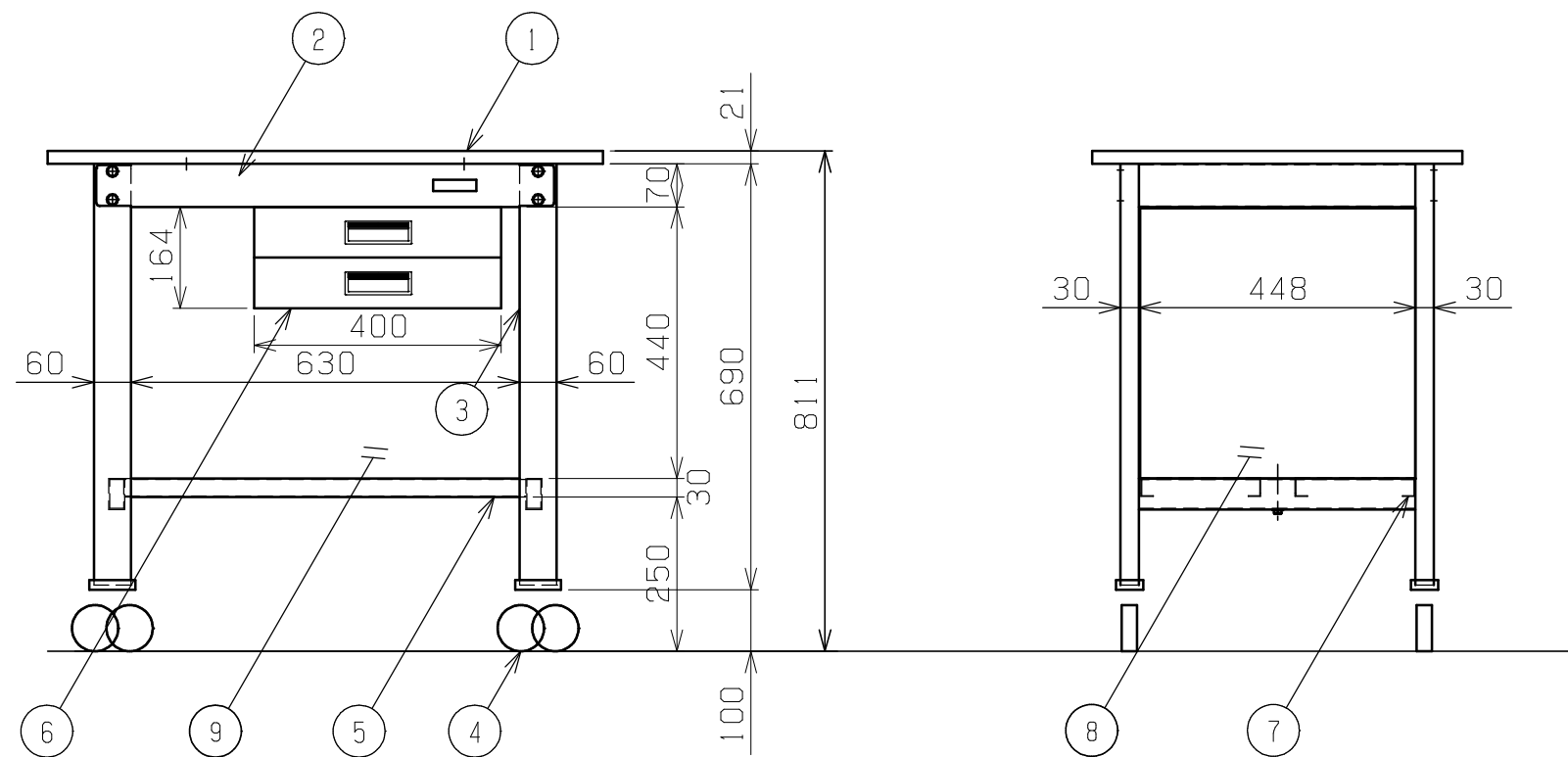


| 符号 | 日付 | 変更内容 |
|----|----|------|
| △ | | |
| △ | | |
| △ | | |



天板・塗装色と品番の関係

| 天板 | 塗装色 | 品番 |
|---------------|--------------|-----------|
| グリーンサカエリユーム天板 | サカエグリーン | CPB-096B |
| | サカエホワイトアイボリー | CPB-096BI |



均等耐荷重 150kg

| | | | | |
|-----|-------------|---|----------------|-------------|
| 9 | 背パネル | 1 | SPCC-SD | 0.8t |
| 8 | 側パネル | 2 | SPCC-SD | 0.8t |
| 7 | 中板 | 2 | SPCC-SD | 1.2t |
| 6 | キャビネット | 1 | 規格品 | NKL-S20(1)A |
| 5 | カンヌキ | 1 | SPCC-SD | 1.2t |
| 4-2 | 自在キャスター(S付) | 2 | φ75 ゴム車 | M12XP1.75 |
| 4-1 | 自在キャスター(S無) | 2 | φ75 ゴム車 | M12XP1.75 |
| 3 | 脚フレーム | 2 | | |
| 2 | 天受フレーム | 2 | SPCC-SD | 1.2t |
| 1 | 天板 | 1 | 品番ニヨリ異なる(上記参照) | |

| 品番 | 部品名 | 1台分数量 | 材質 | 備考 |
|-----------------|-----------|-------|----|----------------|
| 作成 | H24.10.17 | 3角法 | 名 | 軽量一人用作業台 |
| 承認 | 設計 | 製図 | | 軽量移動式 |
| | | 尺度 | | W900×D600×H810 |
| | 上田 | 1:12 | 称 | 外観図 |
| 株式会社 サカエ | | | 図番 | 葉番 |