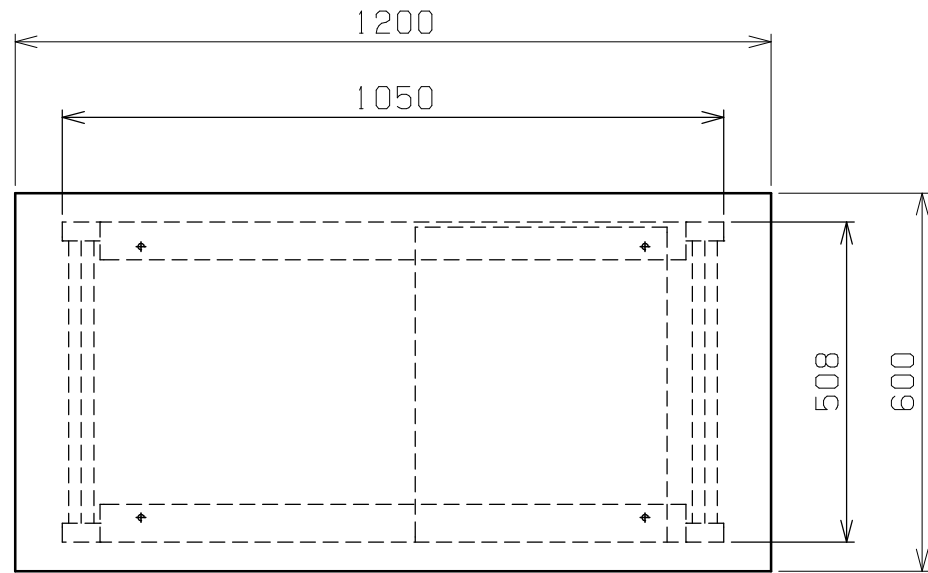
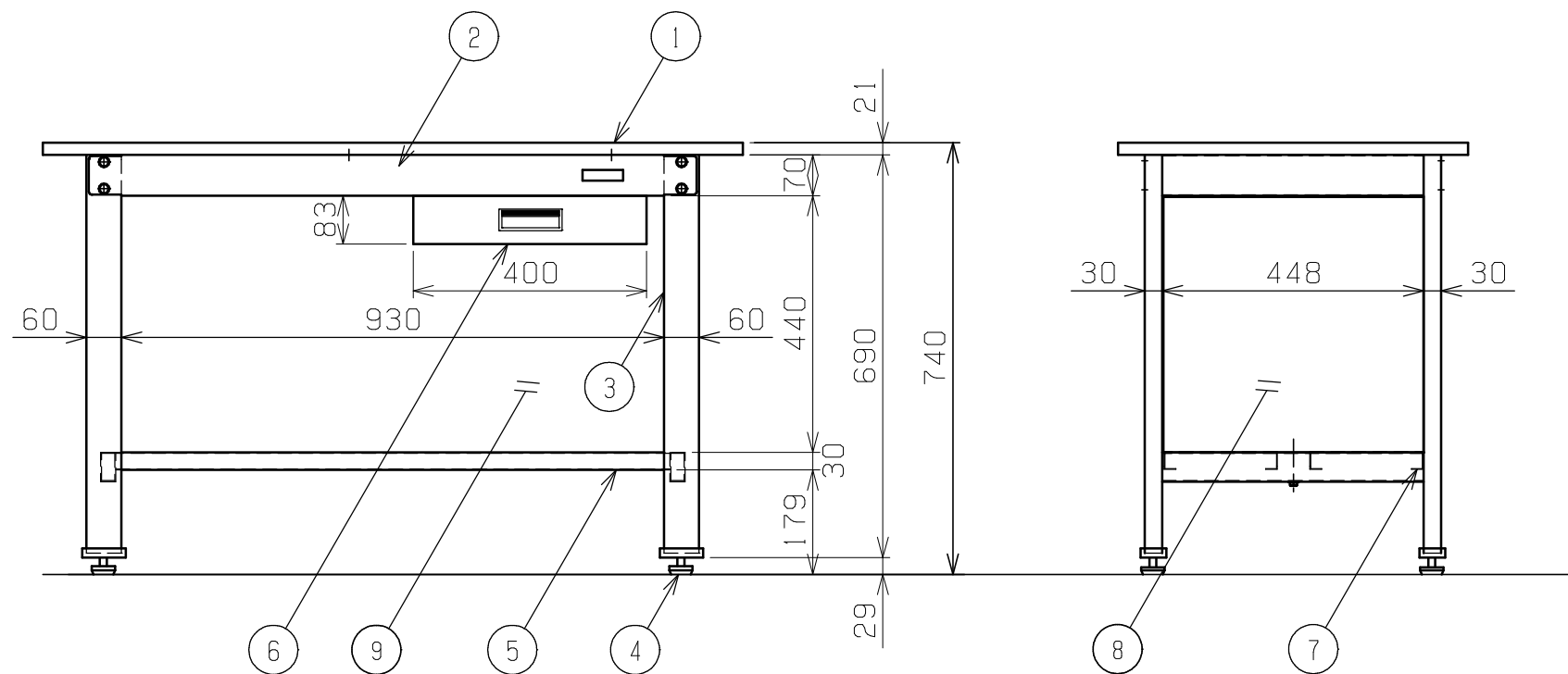


符号	日付	変更内容
△		
△		
△		



天板・塗装色と品番の関係

天板	塗装色	品番
グリーンサカエリユーム天板	サカエグリーン	CP-126A
	サカエホワイトアイボリー	CP-126A I



均等耐荷重 350kg

9	背パネル	1	SPCC-SD	0.8t
8	側パネル	2	SPCC-SD	0.8t
7	中板	2	SPCC-SD	1.2t
6	キャビネット	1	規格品	NKL-S10(I)A
5	カンヌキ	1	SPCC-SD	1.2t
4	アジャスター	4	ABS・ユニクロメッキ	M12XP1.75
3	脚フレーム	2		
2	天受フレーム	2	SPCC-SD	1.2t
1	天板	1	品番ニヨリ異なる(上記参照)	

品番	部品名	1台分数量	材質	備考	
作成	H24.10.1	3角法	名 称	軽量一人用作業台 軽量固定式 W1200×D600×H740 外観図	
承認	設計	製図			尺 度
		上田			1:12
株式会社 <b>サカエ</b>				図番	
				葉番	