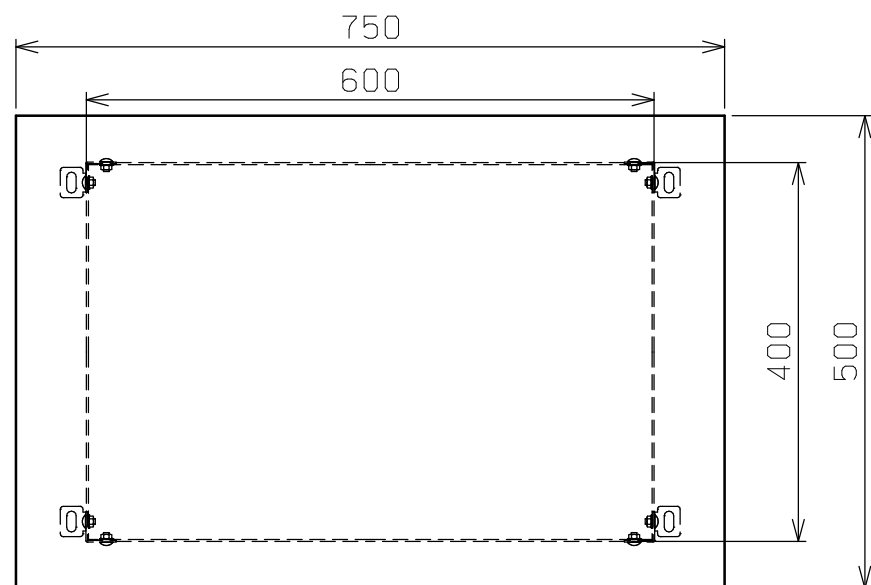
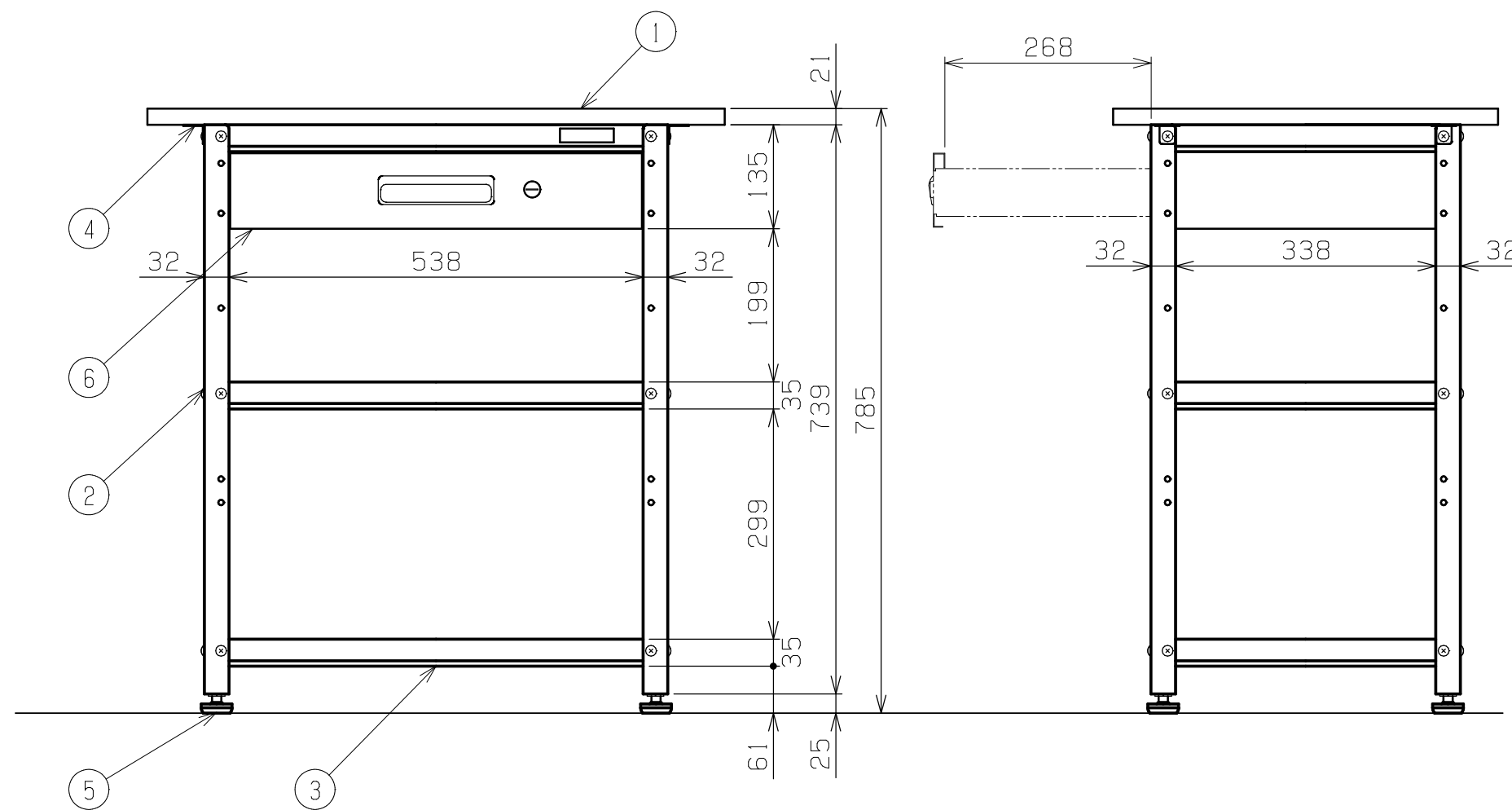


符号	日付	変更内容
△		
△		
△		



塗装色と天板の種類、品番の関係

塗装色	天板の種類	品番
サカエグリーン	グリーンサカエリユーム天板	PHN-075A
サカエホワイトアイボリー	アイボリーポリエステル天板	PHN-075APEI



均等耐荷重 150kg (作業台1台あたり)
 20kg (引出し1段あたり)
 引出し有効寸法 W507xD288xH83

品番	部品名	1台分数量	材質	備考
6	キャビネット	1		
5	アジャスター	4	ABS・ユニクロモッキ	M12XP1.75
4	天板取付金具	4	SPHC-P	t1.6
3	棚板	3	SPCC-SD	t0.7
2	支柱	4	SPHC-P	t1.6
1	天板	1		

品番	部品名	1台分数量	材質	備考	
作成	R3.5.20	3角法	名 称	一人用作業台 軽量固定式 キャビネット付 W750xD500xH785 外観図	
承認	設計	製図			尺度
		三宅			1:8
			図 番	葉 番	