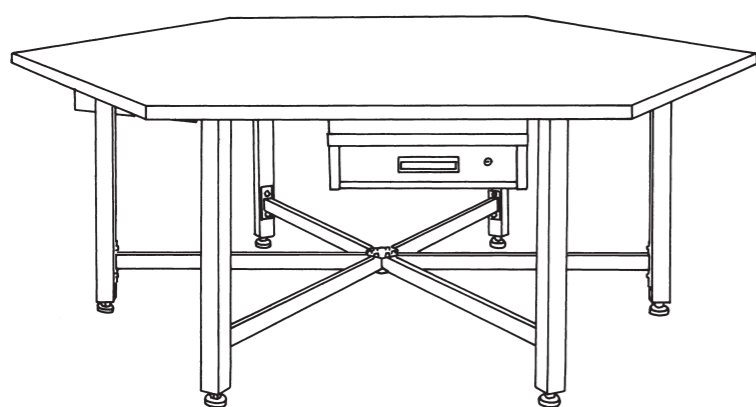


六角形作業台 [SWT]

取扱説明書

この度はサカエ製品をお買い上げくださりましてありがとうございます。
この説明書は、この製品の使い方(使用上の注意事項)と組立てについて記載しています。組立て・ご使用前に、この説明書をよくお読みのうえ正しくお使い下さい。
また、この製品を末長くご利用いただくために、この説明書は大切に保存してください。
この説明書に書かれた使いかた以外の使用方法や注意事項を守らず使用し、事故が発生した場合は責任を負いかねますのでご了承ください。



SWTタイプ

使用上のお願い

この製品を安全に、また末長くご利用いただくために、次の事項を必ず守って下さい。

△警告 安全のために必ず守っていただきたいこと

1. 製品の上に腰を掛けたり、乗ったりしないで下さい。転倒や転落事故の原因となります。
2. 使用中にボルトやネジのゆるみなどによるガタツキが生じたときは、締め直して下さい。ゆるんだままで使用していると、変形や破損及び転倒などの原因となります。
3. 製品の分解・改造や部品をはずしたり、はずれたままで使用しないで下さい。
4. 引出しはゆっくりと引いて下さい。引出しを強く引きますとスリッパ破損の原因になり、抜け落ちる恐れがあります。
【引出し付】
5. 引出しを引いたまま上から強く押さえたり、重い物を置いたり、踏台として使用しないで下さい。故障や事故の原因となります。
6. 可動部の隙間に指を入れますと、指をはさむ恐れがありますので絶対に入れないで下さい。
7. この製品を引きずって移動しないで下さい。床を傷つけたり、アジャスター破損の原因となります。
8. 本体と床面等にガタツキがあるときは、アジャスターで調整し水平の状態で使用して下さい。
9. この製品を移動するときは、載せてある物を全ておろし、天板を持ち複数でゆっくり持ち上げて行って下さい。乱雑に扱っていると破損や事故の原因となります。
10. 天板の等分布耐荷重(天板全面に均等に物を置いた場合)は、
SWT-24. SWT-24C 500kg 【SWT】
引出しの等分布耐荷重(引出し全面に均等に物を入れた場合)は、
SWT-24. SWT-24C 30kg 【SWT】
積載荷重は、天板の耐荷重の範囲内にして下さい。それ以上載せたり、荷重が片寄りますと製品破損の恐れがあります。
11. この製品を第三者に貸すときは、取扱方法を十分に説明し、この説明書もお渡し下さい。

△注意 この製品を末長くご利用いただくためのお願い

1. この製品は、室内または屋内用です。屋外や水のかかるところでは、故障や表面材の損傷の原因となりますので使用しないで下さい。
2. 直射日光の当たるところや温度・湿度の著しいところでの使用は避けて下さい。変色や変形の原因となります。
3. 製品の上にハンダゴテ等、高温になった機具類、熱い湯のみや加熱したナベ・ヤカンなどを直接置かないで下さい。変色や変形の原因となります。
4. 製品を水に濡れたままにしておきますと表面材の損傷の原因となりますので、必ず乾いたやわらかい布で拭き取って下さい。
5. アジャスター等は床面が汚れたり、跡形が残る場合があります。
6. 特別なご使用をされる場合は、購入店へご相談下さい。
7. 製品に不具合が生じたときは、購入店へご相談下さい。

◆サカエ製品全般のお手入れのしかた

通常は乾いたやわらかい布でから拭きして下さい。

汚れが著しい場合は、次の1～3の手順を守って汚れを落として下さい。

1. 薄めた中性洗剤につけた布を、かたく絞って拭いて下さい。
2. 水につけた布をよく絞って、中性洗剤が残らないように拭いて下さい。
3. 乾いたやわらかい布で、水分が残らないように拭き取って下さい。

※汚れが落ちない場合は、1～3の作業を繰り返し行って下さい。

※シンナー系の溶剤、アルカリ性の洗剤等は使用しないで下さい。

Sサカエ

大阪市城東区成育5丁目22-9

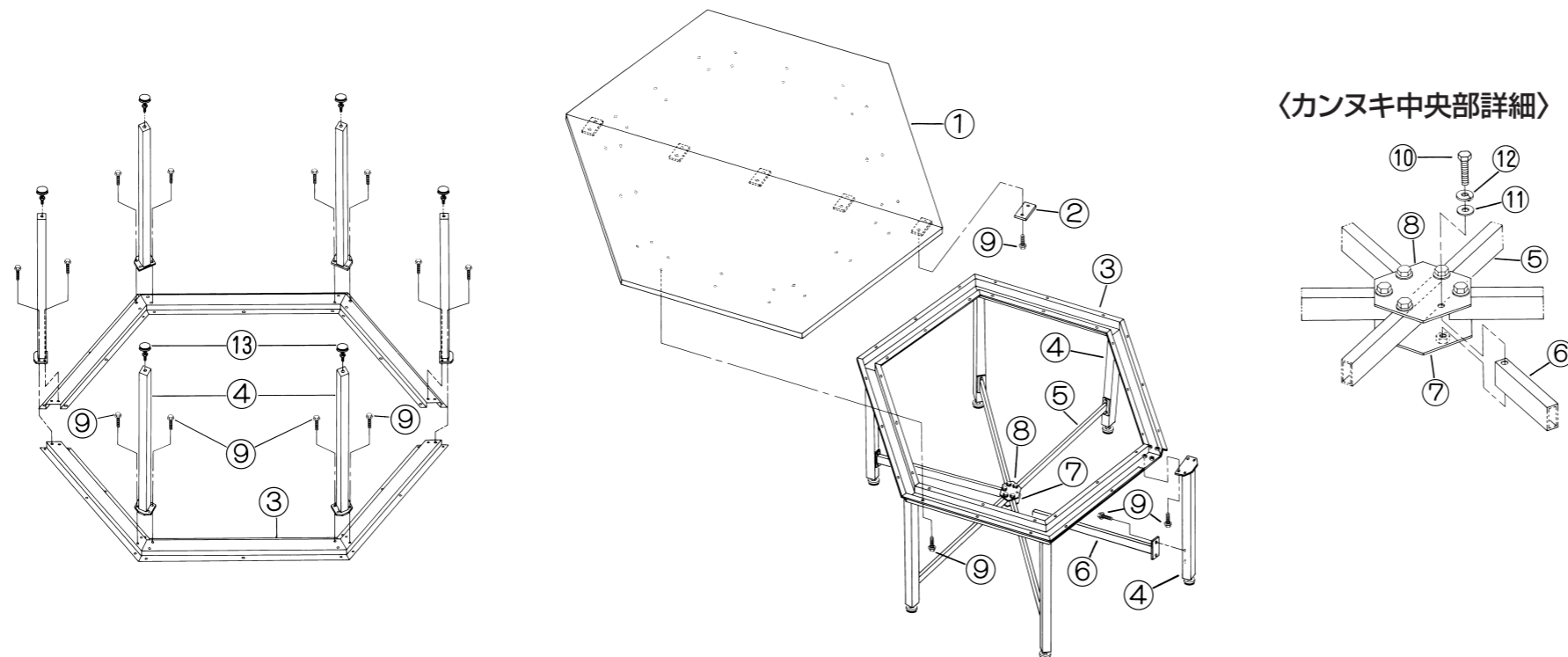
お客様相談室  0120-575101

組立て方法

《六角形作業台》〈SWT-24〉

1. 天受フレーム③（2本）を床面に六角形になる様に置いた後、支柱④（6本）を六角アプセットセムス⑨で仮止めし、アジャスター⑬を10%程残す位迄支柱④にねじ込んで下さい。そして複数的人数で本体を起こして下さい。（①図参照）
2. 天板①（2枚）を組立てた本体の上ののせ、天受フレーム③と天板①の36ヶ所を六角アプセットセムス⑨で仮止めして下さい。
3. カンヌキ⑤を支柱④の内側、対角線上に六角アプセットセムス⑨で仮止めして下さい。そしてカンヌキ固定板⑦⑧を（カンヌキ中央部詳細参照）六角ボルト⑩パネ座金⑫平座金⑪で仮止めし、カンヌキ⑥をカンヌキ固定板⑦と⑧の間に差し込み、支柱④に六角アプセットセムス⑨で仮止めし、カンヌキ固定板⑦⑧を六角ボルト⑩、パネ座金⑫、平座金⑪で仮止めし、残り3本も同様に仮止めして下さい。
4. 天板ツナギ板②を天板①に六角アプセットセムス⑨で、天板の面を合わせながらはずれないようしっかり固定して下さい。
5. 最後に、全ての仮止め部をはずれないようしっかり固定した後、アジャスター⑬にてレベル調整を行なって下さい。

①図

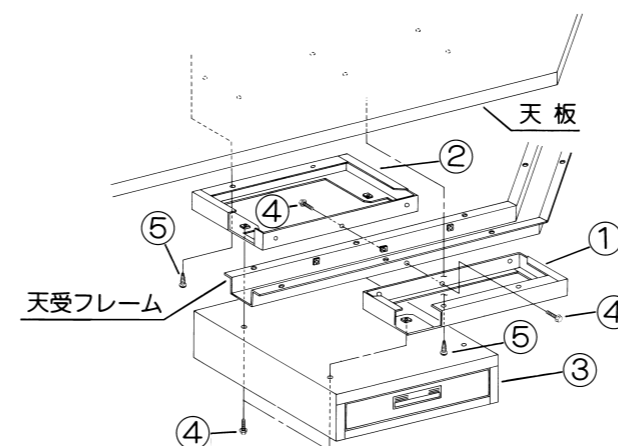


● 部品明細

番号	品名	数量
①	天板	2
②	天板ツナギ板	5
③	天受フレーム	2
④	支柱	6
⑤	カンヌキ (1) 長	1
⑥	カンヌキ (2) 短	4
⑦	カンヌキ固定板 (ナット付)	1
⑧	カンヌキ固定板	1
⑨	六角アプセットセムス (M8×18ℓ)	82
⑩	六角ボルト (M8×65ℓ)	6
⑪	平座金 (M8用)	6
⑫	パネ座金 (M8用)	6
⑬	アジャスター	6

《キャビネット取付方法》

1. 本体のビスを全てはずれないように本締めした後、キャビネット受①②を図の様に天受フレームに、六角アプセット④ではずれないようしっかり固定して下さい。
2. キャビネット受①②を天受フレームにはずれないように固定した後、トラスタッピングビス⑤で板にはずれないようしっかり固定して下さい。
3. キャビネット③は引出しを手前に一杯あけて、底より六角アプセット④でキャビネット受①②に4ヶ所、はずれないようしっかり固定して下さい。



● 部品明細

番号	品名	数量
		SWT-24C
①	天キャビネット受 (1)	3
②	キャビネット受 (2)	3
③	キャビネット	3
④	六角アプセットセムス (M8×18ℓ)	30
⑤	トラスタッピングネジ (4×20ℓ)	12

※キャビネットは2段、3段付も組立て方法は同じです。