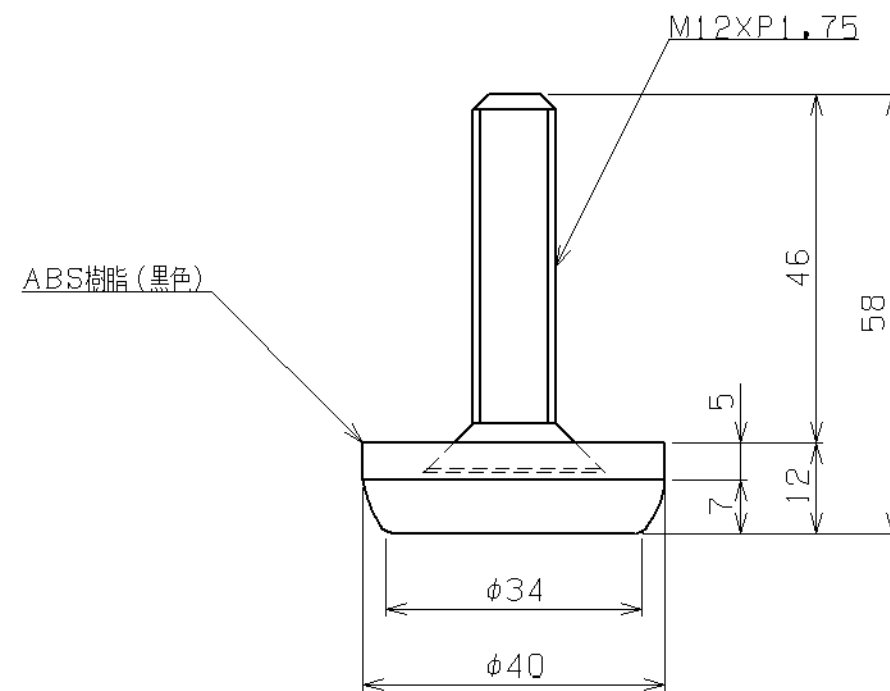
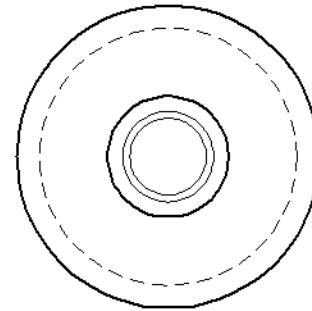




符号	日付	変更内容
△		
△		
△		



対応耐震固定金具：AJ-FSK

表面処理：ユニクロメッキ

品番	部品名	1台分 数量	材質	備考	
作成	R 3. 7. 13	3角法	樹脂製アジャスター	AJ-1K	
承認	設計	製図			名
		中畑			称
		1/1	図番	葉番	

