

作業台連結脚

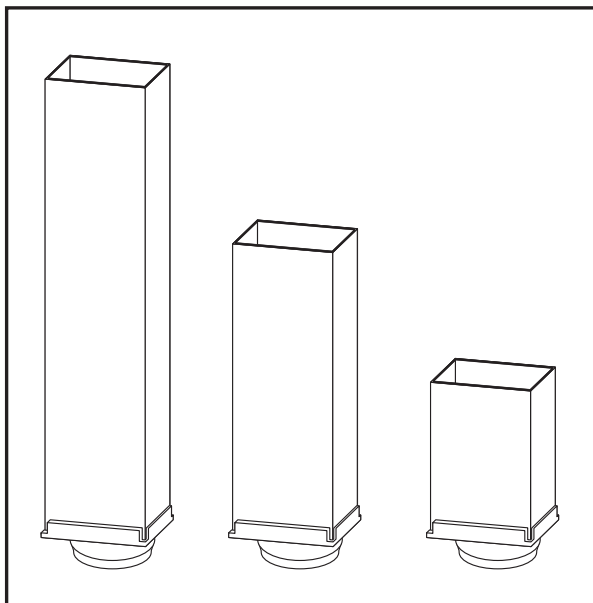
[KK-□□□RKA]

取扱説明書

この度はサカエ製品をお買い上げ下さいましてありがとうございます。

この説明書は、この製品の使い方(使用上の注意事項)と組立てについて記載しています。組立て・ご使用前に、この説明書をよくお読みのうえ正しくお使い下さい。また、この製品を末長くご利用いただくために、この説明書は大切に保存して下さい。

尚、弊社では安全な製品作りを常に心がけておりますが、ご不明な点がございましたら、下記のお客様相談室までご連絡下さい。



Sサカエ

大阪市城東区成育5丁目22-9

お客様相談室  0120-575101

No. 726 06A-2

この製品を安全に、また末長くご利用いただくために、次の事項を必ず守って下さい。

△安全上のご注意

1. 連結脚を作業台に取付けた場合の等分布耐荷重(全面に物を置いた場合)は、
350kg/KK,KH,KD各作業台 1台当り
400kg/SKK,SKD各作業台 1台当り
積載荷重は、耐荷重の範囲内にしてください。
それ以上載せたり、荷重が片寄せますと製品破損や事故の原因となる恐れがあります。
2. 取付可能作業台は下記となります。
(2010年以降の商品)
KK, KH, KD, KTD, CSC, CSM, CDC, CDM, KHT, KHC, KHM, CHC, CHM
(2012年以降の商品)
CS
3. 製品の上に乗ったり、ぶら下がったりしないで下さい。転倒や転落事故の原因となります。
4. 使用中にボルトやネジのゆるみなどによるガタツキが生じたときは締め直して下さい。ゆるんだままで使用されますと、変形や破損、転倒などの原因となります。
5. 製品の分解、改造や部品をはずしたり、はずれたままで使用しないで下さい。
6. 転倒防止のため、重い物は下段に入れて置いて下さい。
7. 製品の設置は、必ずアジャスターで調整し、水平を保って下さい。調整しないと転倒等、事故の原因となります。
8. この製品を移動するときは、複数でゆっくり持ち上げて行って下さい。乱雑に扱くと破損や事故の原因となります。

9. この製品を第三者に貸すときは、取扱方法を十分に説明し、合わせてこの説明書もお渡し下さい。

◆使用上のご注意

1. この製品は室内または屋内用です。屋外や水のかかる場所では故障や表面材損傷等の原因となりますので使用しないで下さい。
2. 直射日光の当たる場所や温度・湿度の変化が著しい場所での使用は避けて下さい。変色や変形の原因となります。
3. 製品の上にハンダゴテ等高温になった機具類、熱い湯のみや加熱したナベ・ヤカンなどを直接置かないで下さい。変色や変形の原因となります。
4. 製品を水に濡れたままにしておきますと、表面材損傷の原因となりますので、必ず乾いた柔らかい布で拭取って下さい。
5. 消耗部品には寿命があります。可動部などに異常音等が生じた場合は購入先へ御相談下さい。

◆サカエ製品全般のお手入れのしかた

通常は乾いた柔らかい布でから拭きして下さい。

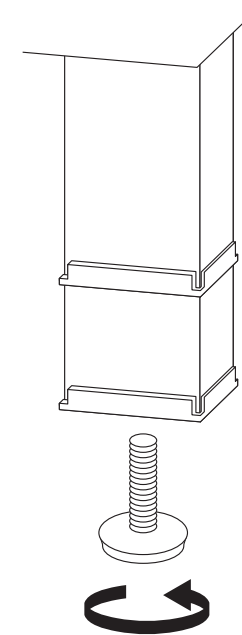
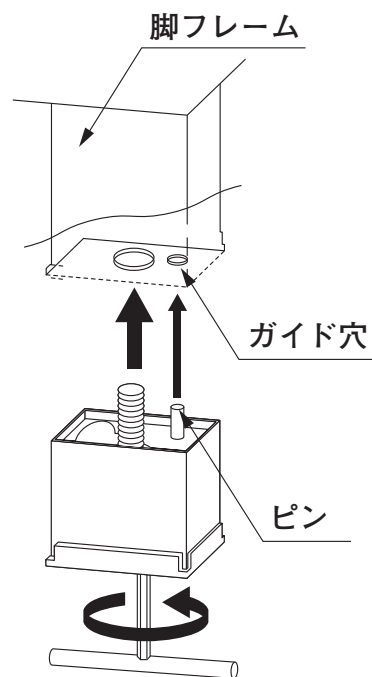
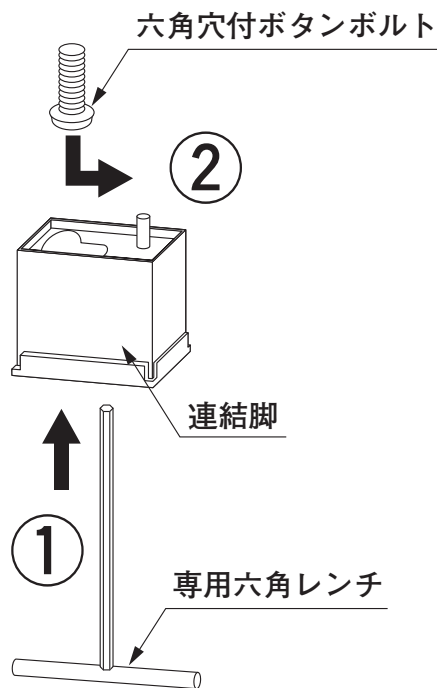
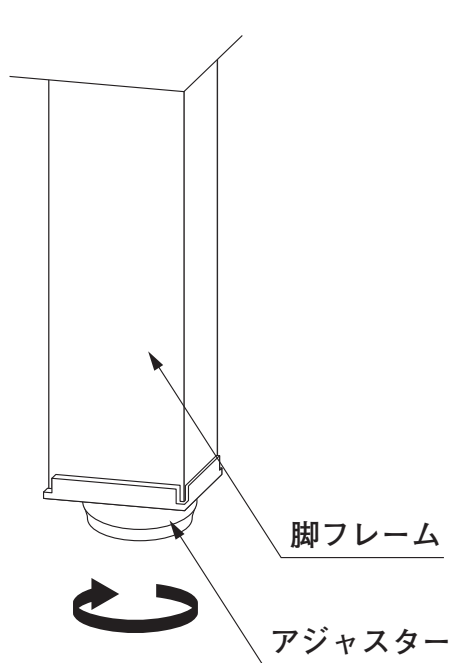
汚れが著しい場合は、次の1～3の手順を守って汚れを落として下さい。

1. 薄めた中性洗剤につけた布をかたく絞って拭いて下さい。
2. 水につけた布をよく絞って、中性洗剤が残らないように拭いて下さい。
3. 乾いた柔らかい布で、水分が残らないように拭取って下さい。

※汚れが落ちない場合は1～3の作業を繰り返し行って下さい。

※シンナー系の溶剤、アルカリ性の洗剤は使用しないで下さい。使用されますと表面材損傷の原因となります。

連結脚組付け手順



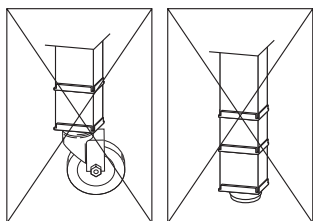
手順1 脚フレームに付いているアジャスターを取り外します。
(取外したアジャスターは最後に必要ですので捨てないで下さい。)

手順2 専用六角レンチ(別売)を連結脚の下から差し込み六角穴付ボタンボルトに取付けます。
差し込まれた状態で六角穴付ボタンボルトを図の様に連結脚本体にセットします。

手順3 手順2で作ったものを作業台脚フレームにねじ込みます。
(このとき連結脚に付いているピンと脚フレームに空いているガイド穴を合わせてください)

手順4 最後にアジャスターを連結脚にねじ込み完成です。

取外しの際は上記手順を逆に行ってください。
(取外しにも専用六角レンチが必要になります。大切に保管してください。)



※連結脚にキャスターは絶対に取付けないで下さい。
故障・事故の原因となります。

※連結脚を1カ所に2連結以上しないで下さい。
安定性や強度の低下をまねき、破損や事故の原因となります。

● 部品明細

部品名	数量
連結脚	4個
六角穴付ボタンボルト (M12×40L)	4本
専用六角レンチ (別売)	1本