

配線収納ダクト

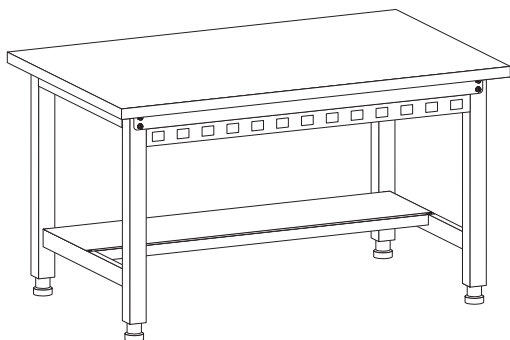
取扱説明書

この度はサカエ製品をお買い上げくださいますありがとうございます。

この説明書は、この製品の使い方(使用上の注意事項)について記載しています。ご使用前に、この説明書をよくお読みのうえ正しくお使い下さい。

また、この製品を末長くご利用いただくために、この説明書は大切に保存してください。

尚、弊社では安全な製品作りを常に心がけておりますが、ご不明な点がございましたら、下記のお客様相談室までご連絡ください。



Sサカエ

大阪市城東区成育5丁目22-9

フリーダイヤル

お客様相談室 0120-575101

No.1508

この製品を安全に、また末長くご利用いただくために、次の事項を必ず守って下さい。



警告

誤った使い方をするすると「死亡または重症などを負う可能性が想定される」内容を説明しています。

1. 耐荷重以上の荷物を置かない。
テーブルが傾いたり、棚板が曲がったりして危険です。
2. 不安定な場所に置かない。
テーブルが倒れたり、荷物が落下して、けがをする恐れがあります。
3. 水のかかるところでは使用しないで下さい。
感電や火災の原因となります。
4. 温度や湿度の高いところでは使用しないで下さい。
感電や火災の原因となります。



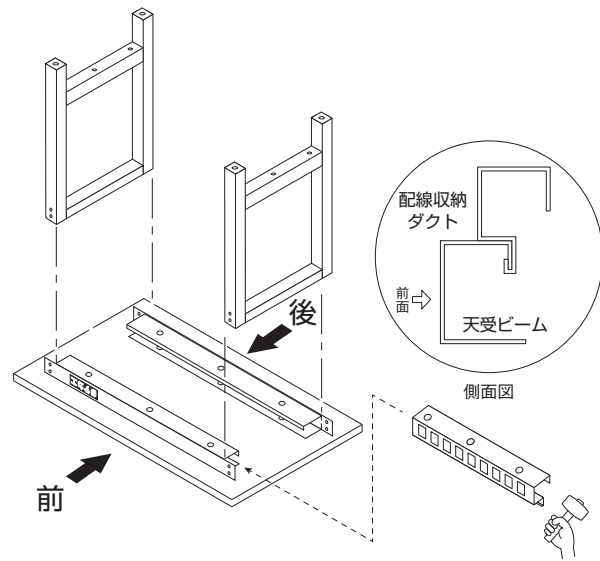
注意

誤った使い方をするすると「損傷または財産への損害が発生する可能性が想定される」内容を説明しています。

1. 使用中にボルトやネジのゆるみなどによるガタツキが生じたときは、締め直して下さい。
ゆるんだままで使用していると、変形や破損及び転倒などの原因となります。
2. 製品の分解・改造や部品をはずしたり、はずれたままで使用しないで下さい。

●本体と同時購入された場合

本体組立の際に天受ビームに配線収納ダクトを差し込んでから、軽くハンマーで叩き込み、天板・脚フレームを組付けて下さい。



テーブルが倒れたり、荷物が落下して、けがをする恐れがあります。

3. 可動部(キャビネット、キャスター)の隙間に指を入れますと、指をはさむ恐れがありますので絶対に入れないで下さい。
4. この製品は、室内または屋内用です。
屋外や水のかかるところでは、故障や表面材の損傷の原因となりますので使用しないで下さい。
5. 直射日光の当たるところや温度・湿度の著しいところでの使用は避けて下さい。
変色や変形の原因となります。
6. 製品を水に濡れたままにしておきますと表面材の損傷の原因となりますので、必ず乾いたやわらかい布で拭き取って下さい。
7. コードを無理に曲げたり、ねじったりしないで下さい。
コード内部の電線が切れて火災の原因となります。
8. コードを保管庫や作業台等ではさんだり、敷物の下にして使用しないで下さい。
コード内部の電線がきれて発熱により、発火や火災の原因となります。
9. コードには保護チューブをご使用下さい。
10. この製品を第三者に貸すときは、取扱方法を十分に説明し、この説明書もお渡し下さい。
11. 特別にご使用をされる場合は、購入店へご相談下さい。
12. 製品に不具合が生じたときは、購入店へご相談下さい。

●オプションで購入された場合

天受ビームに取付けている六角ボルトと天板に取付けている六角ボルトをはずし、天受ビームをはずして下さい。
天受ビームに配線収納ダクトを差し込んでから、軽くハンマーで叩き込み、再び六角ボルトでしっかり固定して下さい。

